

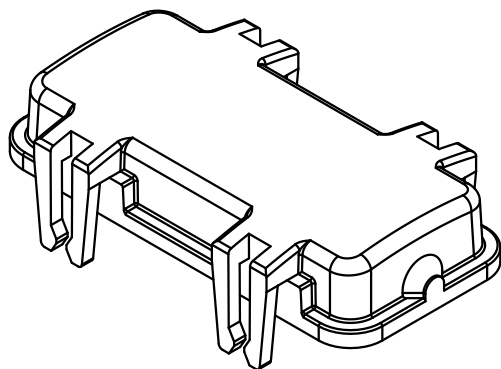
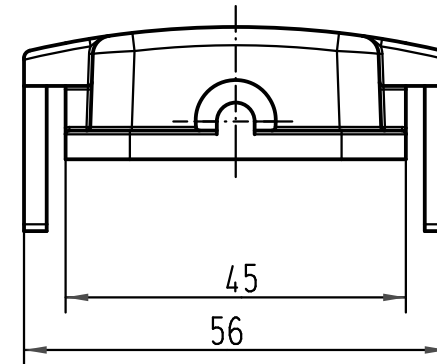
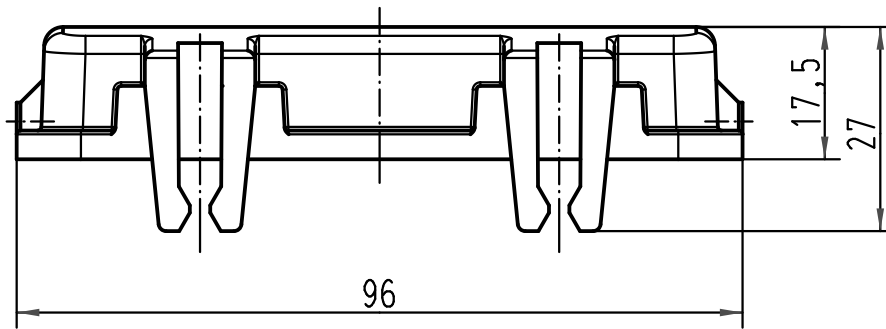
1 2 3 4 5 6

A

B

C

D



All Dimensions in mm Original Size DIN A 4			Techn. Character.			Nicht tolerierte Maße/ Free size tolerances			
			Dat.	Name	Maßstab/ Scale 1:1	Han 16B-AK Kunststoffkappe mit Rastarm/ <i>thermoplastic cover with clip</i>			
			Detail.	20.09.99					Gä
			Insp.						Sdt
			Stand.						
413164	30.08.07	Ho	HARTING Electric GmbH & Co. KG			TB 09 30 016 5401			
26788			D-32339 Espelkamp						Sub. TB 09 30 0.. 5401 v. 02.02.93
Mod.	Dat.	Name				Blatt/ page			