

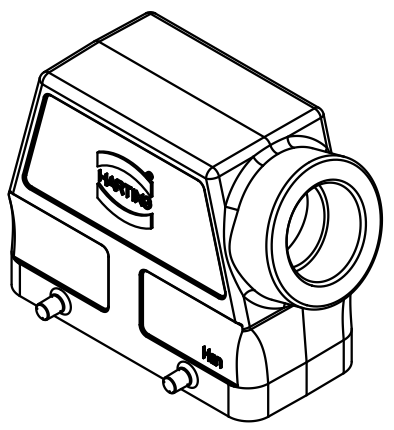
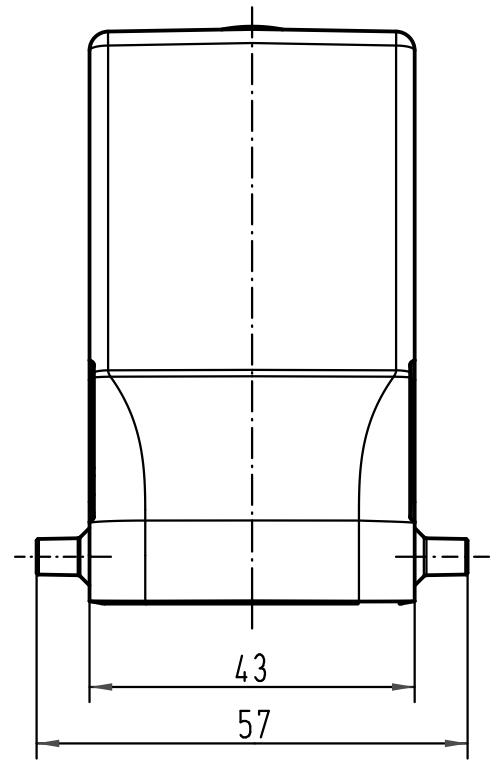
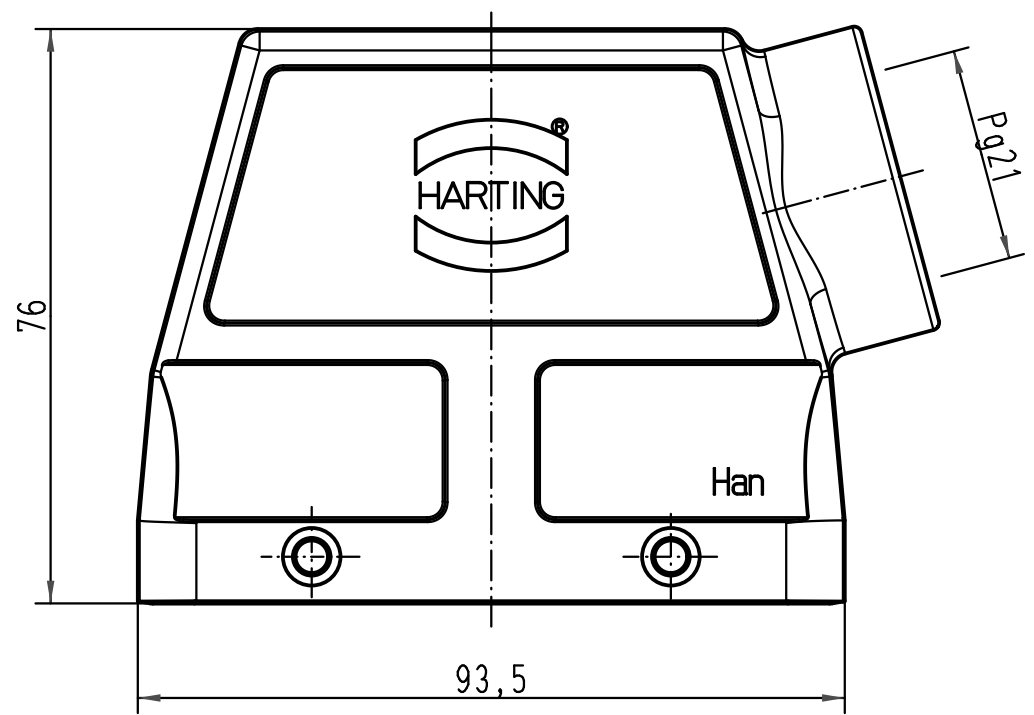
1 2 3 4 5 6

A

B

C

D



All Dimensions in mm Original Size DIN A 4			Techn. Character.			Nicht tolerierte Maß/Free size tolerances			
				Dat.	Name	Maßstab/Scale <b>1:1</b>	<b>Han 16B-gs-21</b> Tüllengehäuse/ hood side-entry		
			Detail.	10.06.99	Gü				
			Insp.		Sdt				
			Stand.						
413164	30.08.07	Ho	HARTING Electric GmbH & Co. KG				<b>TB 09 30 016 0520</b>		
26117			D-32339 Espelkamp						
Mod.	Dat.	Name							
							Sub. TB 09 30 0.. 052. v. 28.01.93		Blatt/page