

5

4

3

2

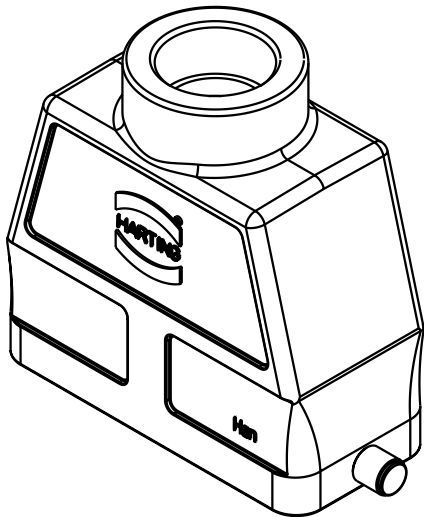
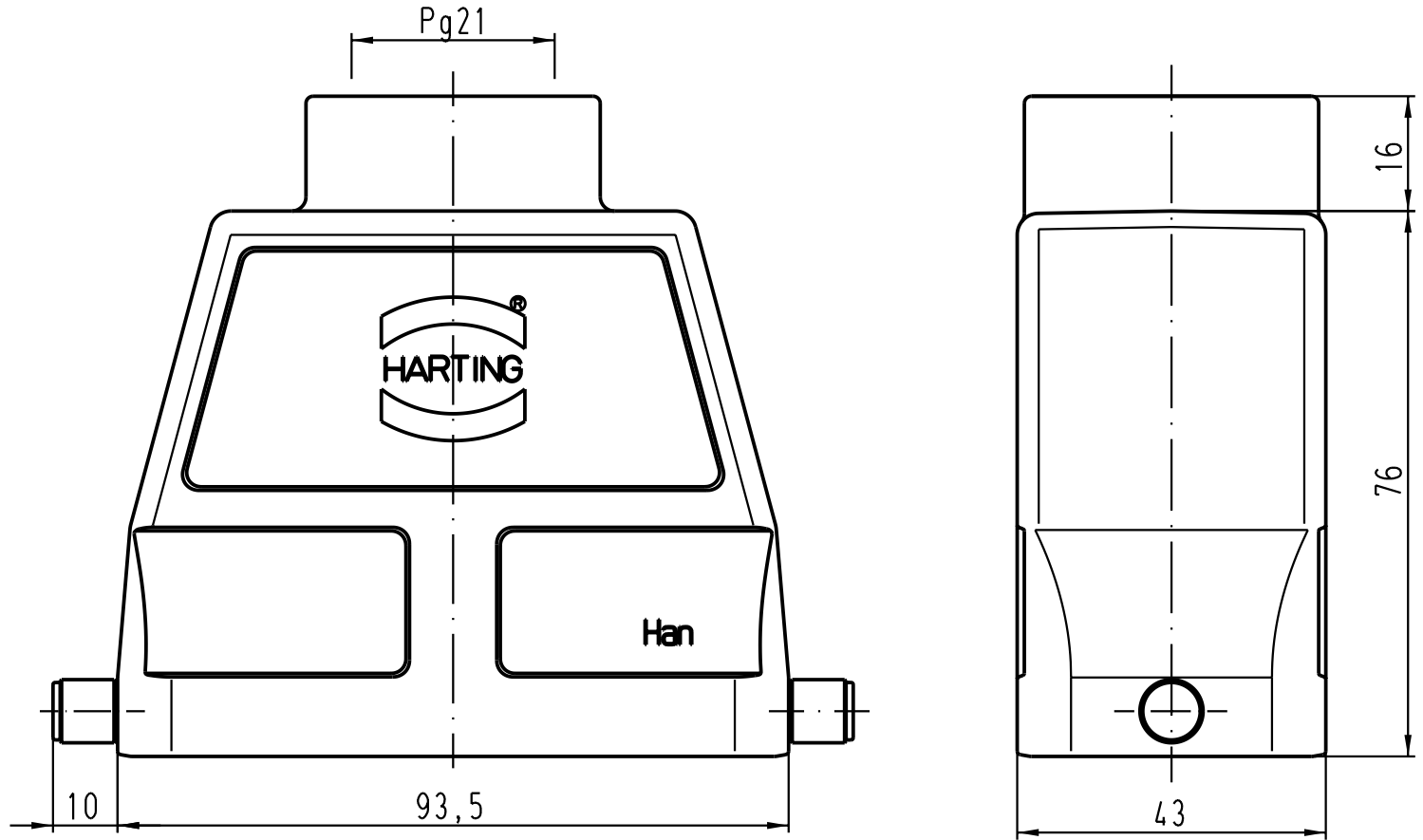
1

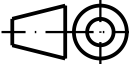

D

C

B

A



 All Dimensions in mm Original Size DIN A 4		Techn. Character.			Nicht tolerierte Masse/ Free size tolerances		
			Dat.	Name	Massstab/Scale		
			Detail.	22.10.01	Gö	1 : 1	
			Insp.		KR		
			Stand.				
30140			HARTING Electric GmbH & Co. KG D-32339 Espelkamp				
Mod.	Dat.	Name				TB 09 30 016 0440	
						Sub. TB 09 30 0.. 044. v. 03.02.93	
						Blatt/ page	