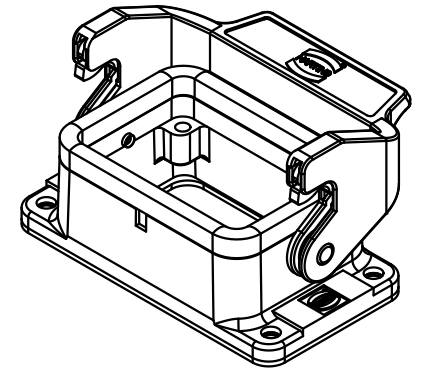
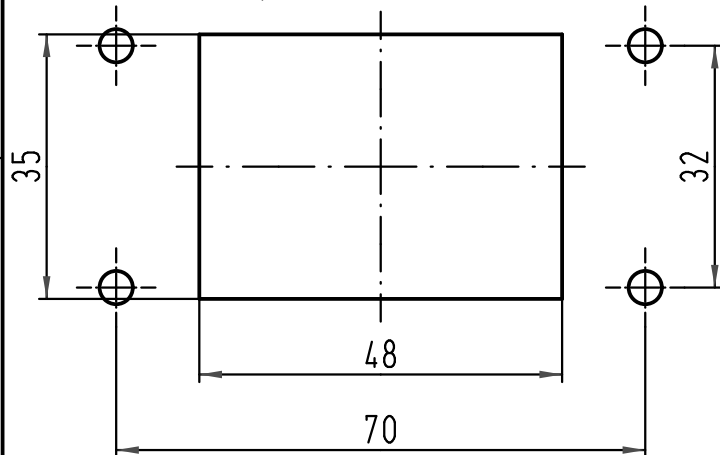


Montageausschnitt
panel cut out



All Dimensions in mm Original Size DIN A 4			Techn. Character.			Nicht tolerierte Maß/Free size tolerances				
			Dat.	Name	Maßstab/Scale	Han 6B-agg-LB Anbaugeschäse housing bulkhead mounting				
			Detail.	10.08.09				Bor	TB 09 30 006 0301 Sub. TB 09 30 006 0301 v. 25.11.92	
			Insp.					Sch		
			Stand.							
B	11.09.09	Spr	HARTING Electric GmbH & Co. KG			Blatt/page /				
A			D-32339 Espelkamp							
Mod.	Dat.	Name								