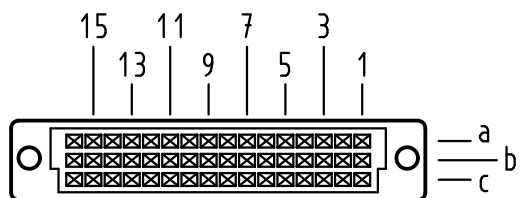


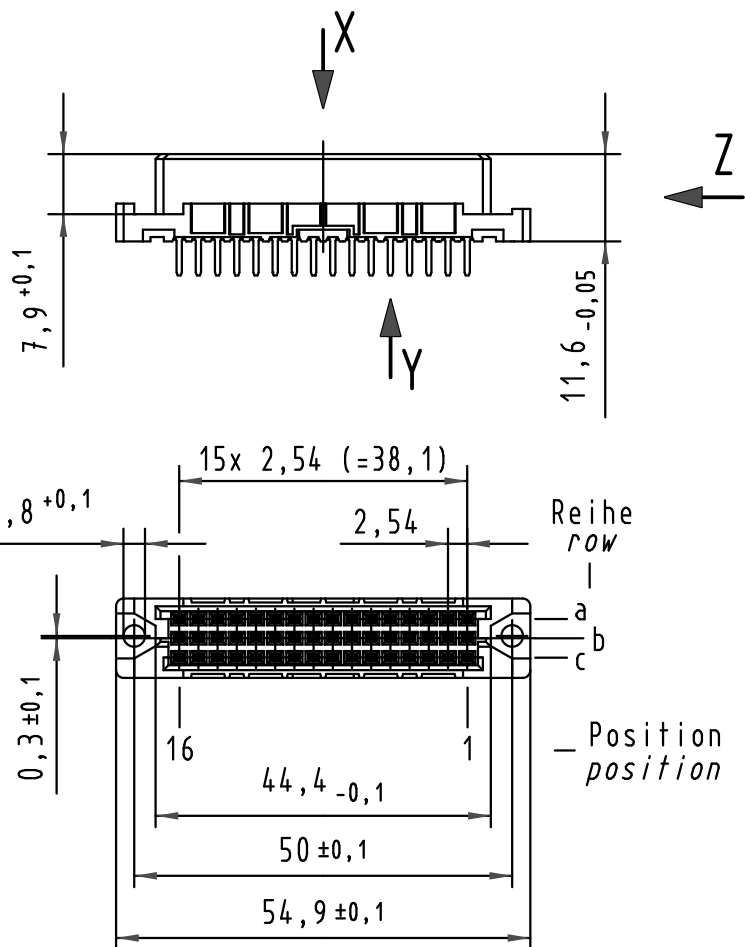
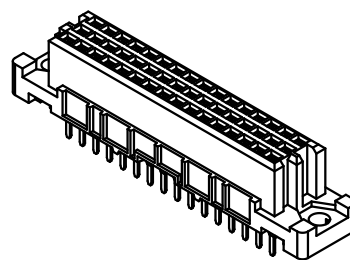
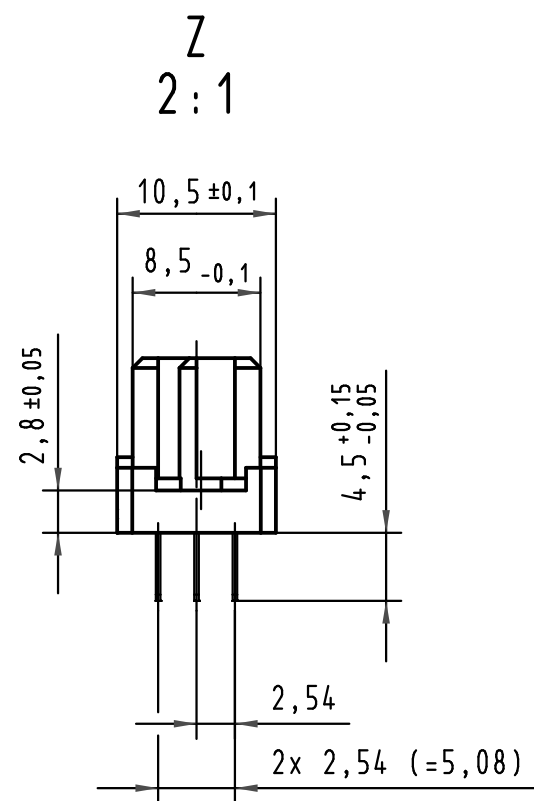
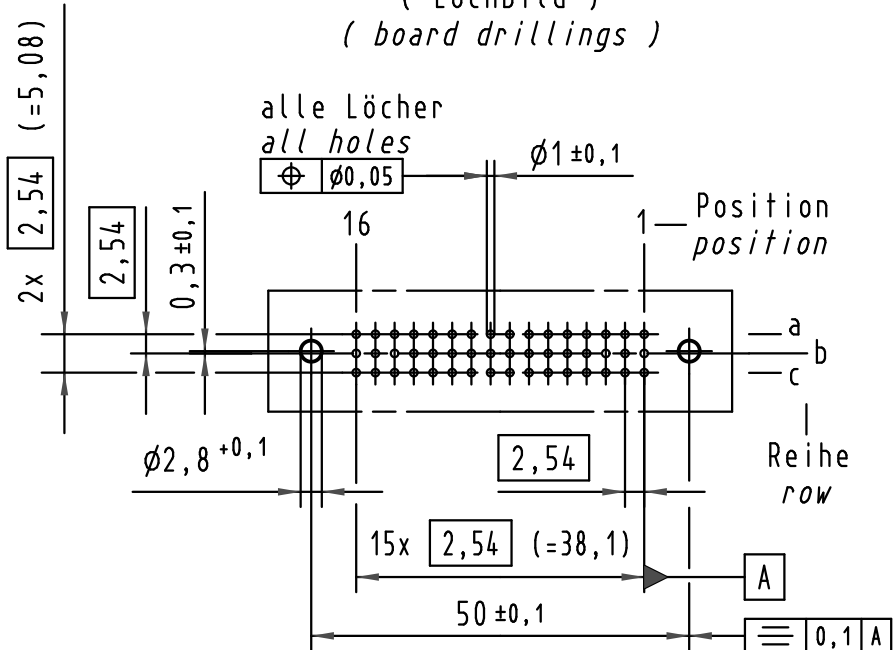
X  
Kontaktanordnung  
contact arrangement



48 Einlöt-Kontakte  
48 solder-contacts

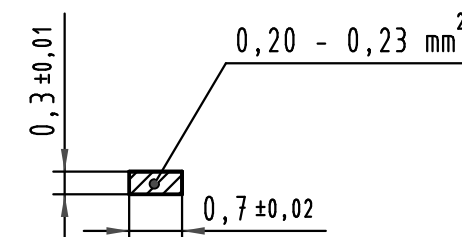
- ☒ = Einlöt-Kontakt  
= solder-contact
- ☐ = Kontaktposition nicht belegt  
= position without contact

X  
(Lochbild)  
(board drillings)



Y  
10:1

Querschnitt der  
Lötanschlüsse:  
cross-section of  
solder terminations:



09 23 248 6825	2	Au über/over Ni
09 23 248 2825	1	Au über/over Ni
Bestell-Nr. part-no.	Anforderungsstufe nach IEC performance level acc. to IEC	Kontaktoberfläche contact plating

All Dimensions in mm Original Size DIN A 3			Techn. Character.			Nicht tolerierte Maß/Free size tolerances IEC 60603-2	
34306	30.11.07	LehT		Dat.	Name	1:1 2:1 10:1	har-bus 2C Federleiste Einlöt 4,5 , 48 pol. har-bus 2C female connector solder 4,5 , 48 pol.
33062	05.09.05	Hage.	Detail.	14.10.99	Rie.		
32216	15.12.04	Ge.	Insp.	14.10.99	Pa.		
30232	08.02.02	Rie.	Stand.				
26966	24.01.00	Rie.	HARTING Electronics GmbH & Co. KG			TB 09 23 248 x825	Blatt/ page
26859			D-32339 ESPELKAMP				
Mod.	Dat.	Name				Sub.	

Alle Rechte vorbehalten/ All rights reserved