

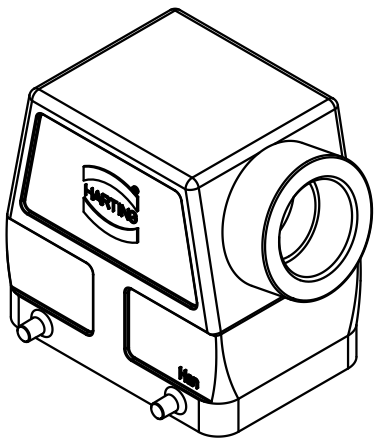
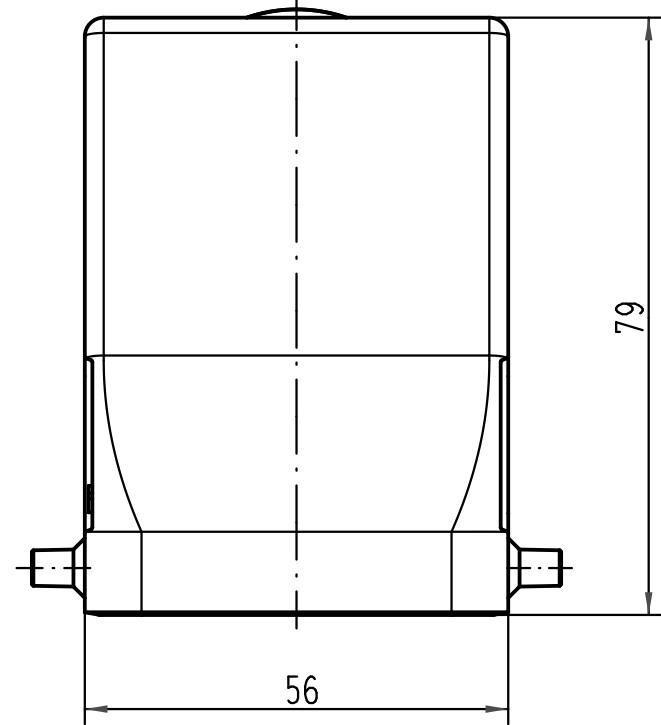
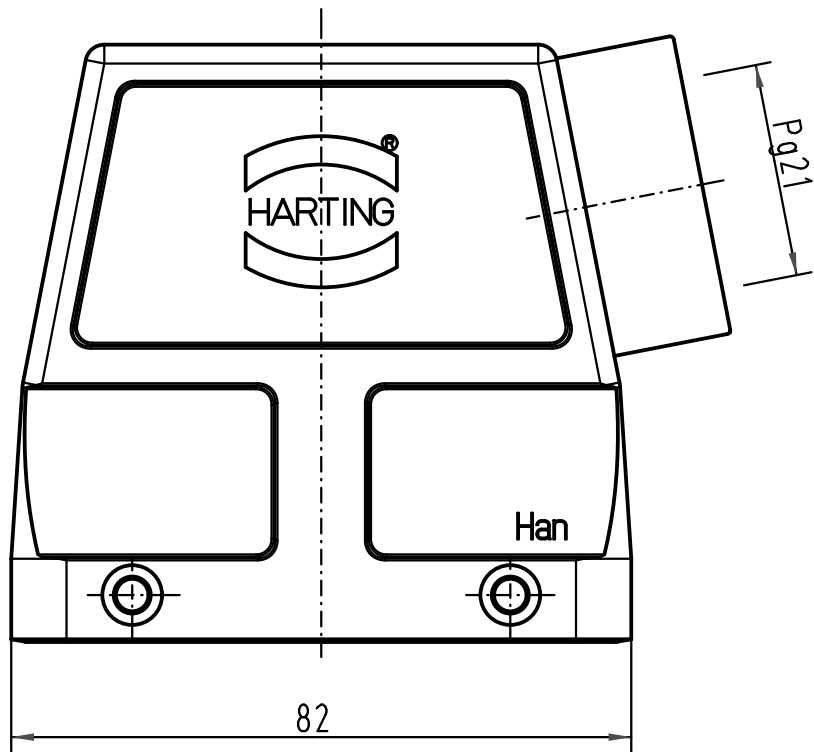
1 2 3 4 5 6

A

B

C

D



| | | | | | | | | |
|---|----------|------|--------------------------------|----------|------|---|---|-------------|
| All Dimensions in mm Original Size DIN A 4 | | | Techn. Character. | | | Nicht tolerierte Maße/ Free size tolerances | | |
| | | | | Dat. | Name | Maßstab/ Scale 1:1 | Han 32A-gs-21 Tüllengehäuse seitlicher Kabelausgang/ hood side-entry | |
| | | | Detail. | 10.06.99 | PL | | | |
| | | | Insp. | | SDT | | | |
| 413155 | 27.08.07 | Ho | Stand. | | | | | |
| 29485 | 30.05.01 | DY | HARTING Electric GmbH & Co. KG | | | | TB 09 20 032 0520 | |
| 25897 | | | D-32339 Espelkamp | | | | | |
| Mod. | Dat. | Name | | | | | | |
| | | | | | | Sub. f. TB 09 20 032 052. v. 04.03.93 | | Blatt/ page |