

5

4

3

2

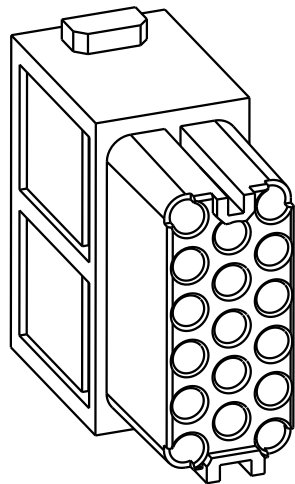
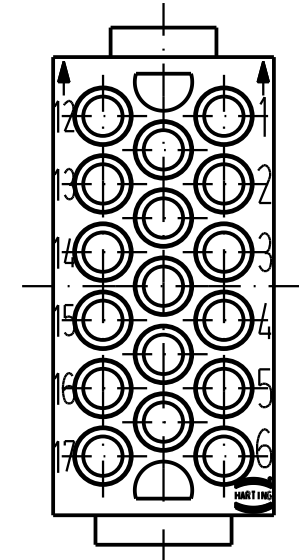
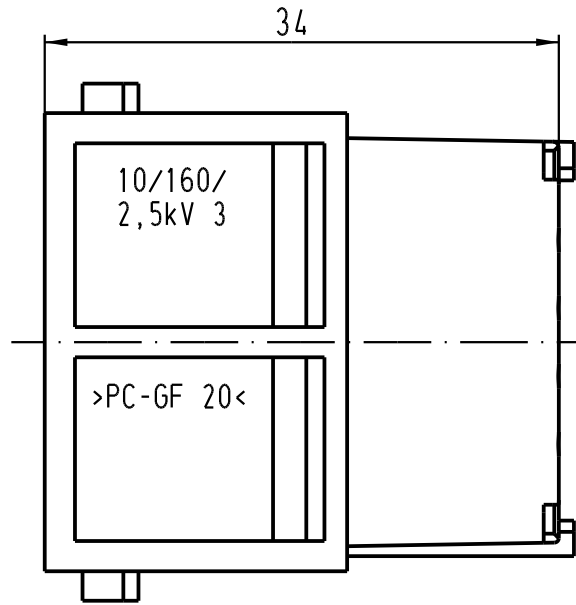
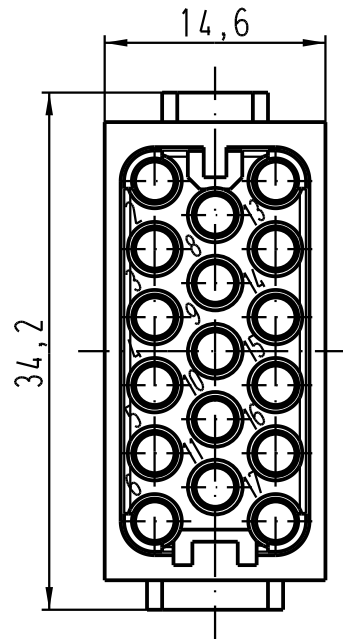
1

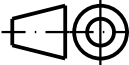

D

C

B

A



 All Dimensions in mm Original Size DIN A 4		Techn. Character.			Nicht tolerierte Masse! Free size tolerances	
			Dat.	Name	Massstab/Scale 2:1	Han 17Mod-F-c 10A Buchseneinsatz / female insert
		Detail.	25.03.04	Ho		
		Insp.		Rü		
		Stand.				
412133	03.04.06	Loe.	HARTING Electric GmbH & Co. KG		TB 09 14 017 3101	Blatt/ page /
410962			D-32339 Espelkamp			
Mod.	Dat.	Name				
					Sub.	