

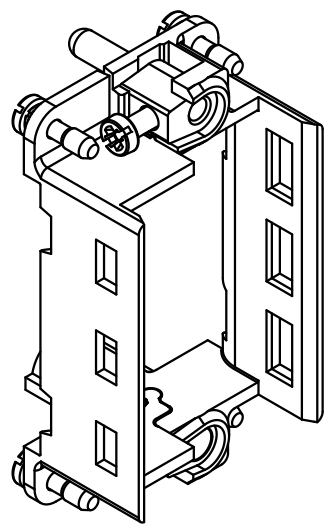
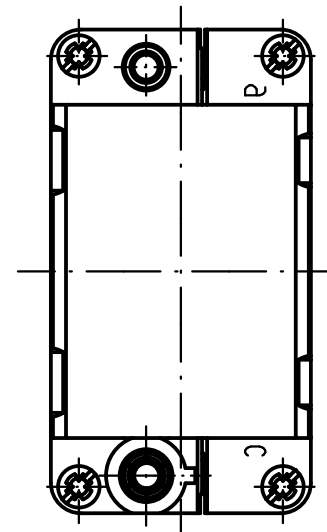
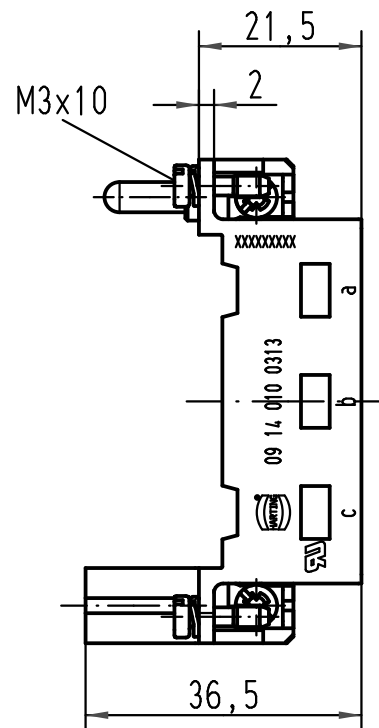
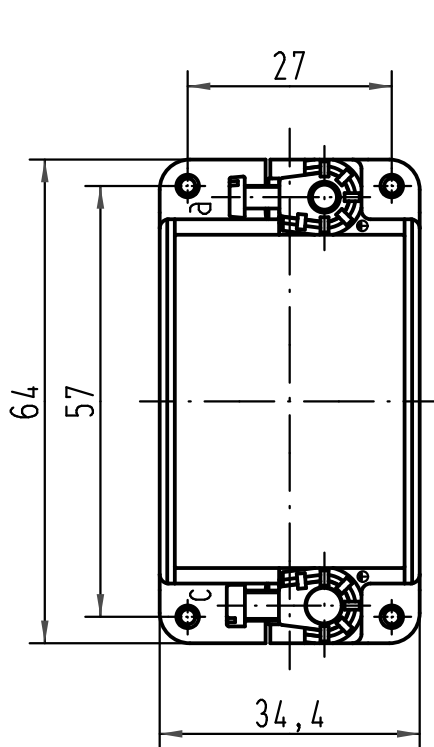
1 2 3 4 5 6

A

B

C

D



| | | | | | | |
|---|------|-------------------|--------------------------------|------|--|---|
| All Dimensions in mm Original Size DIN A 4 | | Techn. Character. | | | Nicht tolerierte Maße/Free size tolerances | |
| | | | Dat. | Name | Maßstab/Scale 1:1 | Han-Modular Gelenkrahmen für 3 Module, für Gehäuseunterteile <i>Han-Modular hinged frame for 3 modules,</i> <i>for housings</i> |
| | | Detail. | 08.07.09 | Spr | | |
| | | Insp. | | Be | | |
| | | Stand. | | | | |
| A | | | HARTING Electric GmbH & Co. KG | | TB 09 14 010 0313 | Blatt/ page |
| Mod. | Dat. | Name | D-32339 Espelkamp | | | |
| | | | | | Sub. TB 09 14 010 0313 v. 23.10.97 | |