

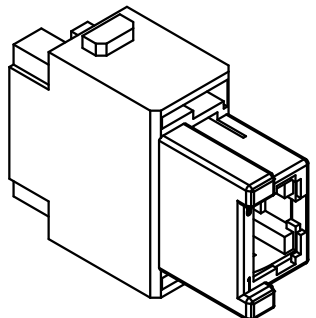
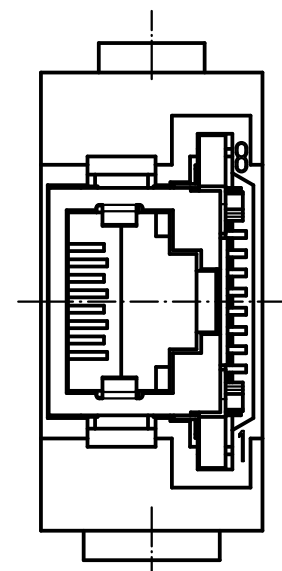
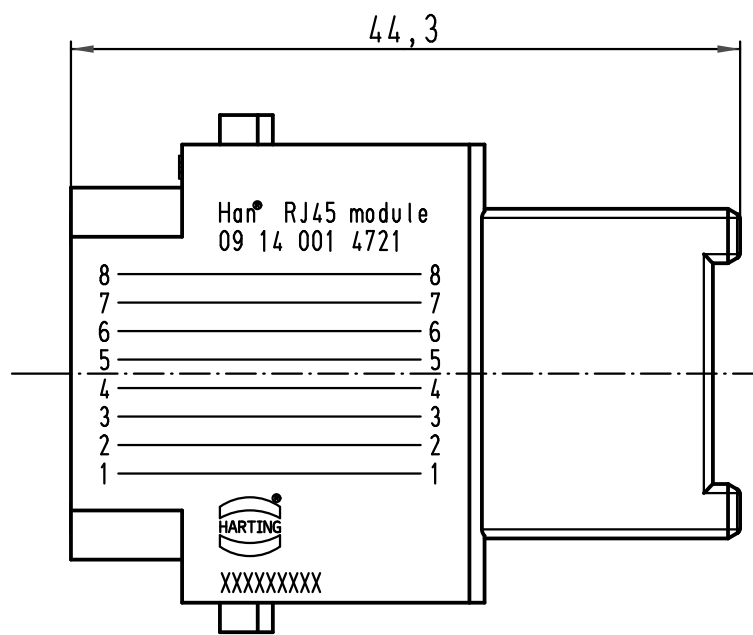
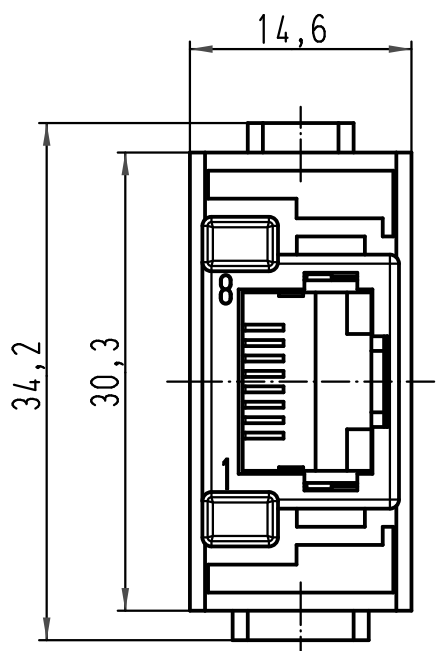
1 2 3 4 5 6

A

B

C

D



	All Dimensions in mm Original Size DIN A 4			Techn. Character.		Nicht tolerierte Maße/ Free size tolerances		
						Maßstab/ Scale 2:1	Han RJ45 Modul Buchseneinsatz <i>Han RJ45 module female insert</i> <i>gender changer for patch cable</i>	
				Detail.	29.01.09			Rull
				Insp.				Be
				Stand.				
A				HARTING Electric GmbH & Co. KG D-32339 Espelkamp			TB 09 14 001 4721 Sub. TB 09 14 001 4721 v. 22.11.07	
Mod.								Blatt/ page