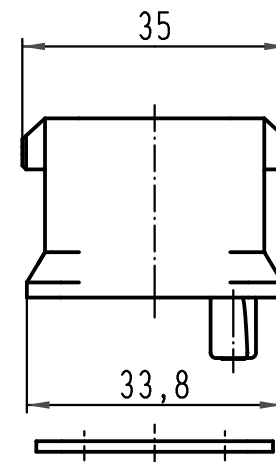
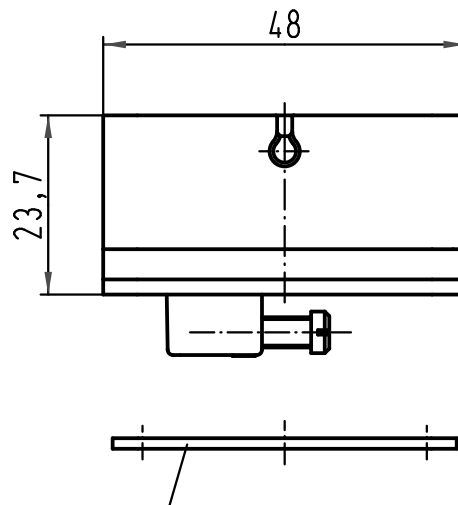
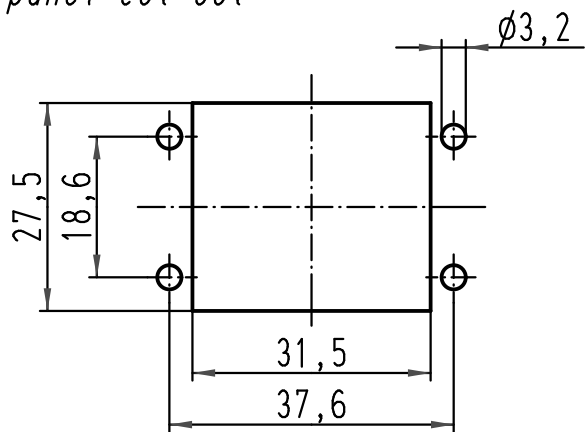
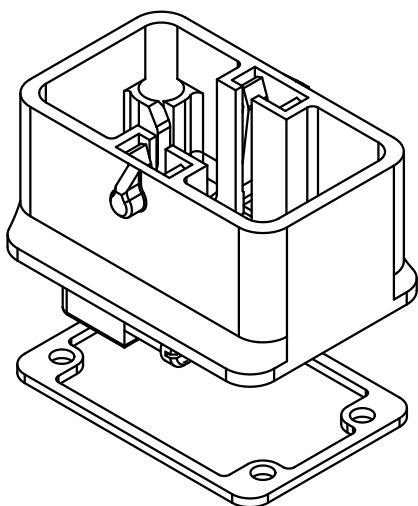


Montageausschnitt  
panel cut out



Dichtung wird lose mitgeliefert  
gasket is enclosed



All Dimensions in mm Original Size DIN A 4		Techn. Character.			Nicht tolerierte Maß/Free size tolerances	
			Dat.	Name	Maßstab/Scale  1:1	Han 1Mod-Trägergehäuse Han 1Mod carrier hood
		Detail.	08.03.02	Gä		
		Insp.		HERB		
		Stand.				
413790	08.04.08	Bor	HARTING Electric GmbH & Co. KG			TB 09 14 001 0311
29999			D-32339 Espelkamp			
Mod.	Dat.	Name				Blatt/page Sub.