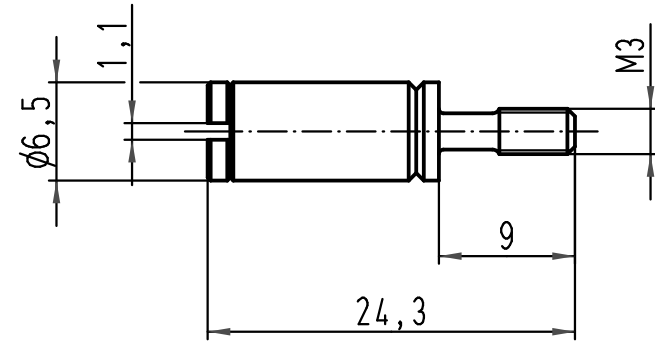
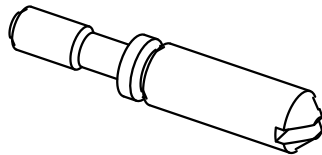
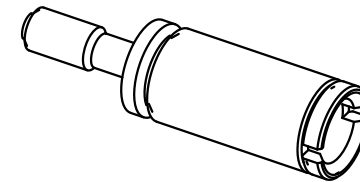


Führungsstift  
guide pin



Führungsbuchse  
guide bush



Anordnung der Stifte und Buchsen siehe Seite 2 und 3  
arrangement of the pins and bushes see page 2 and 3



All Dimensions in mm  
Original Size DIN A 4

Techn. Character.

Nicht tolerierte Maß/Free size tolerances

	Dat.	Name	Maßstab/Scale  2:1
Detail.	25.03.10	Spr	
Insp.		Be	
Stand.			

Codierung  
coding system

09 14 000 9909

Führungsbuchse /guide bush

09 14 000 9908

Führungsstift / guide pin

A

HARTING Electric GmbH & Co. KG  
D-32339 Espelkamp



TB 09 14 000 990.

Sub. TB 09 14 000 990. v. 26.10.95

Blatt/page

1/3

Bestell Nr/Part No

Bezeichnung /description

Mod.

Dat.

Name