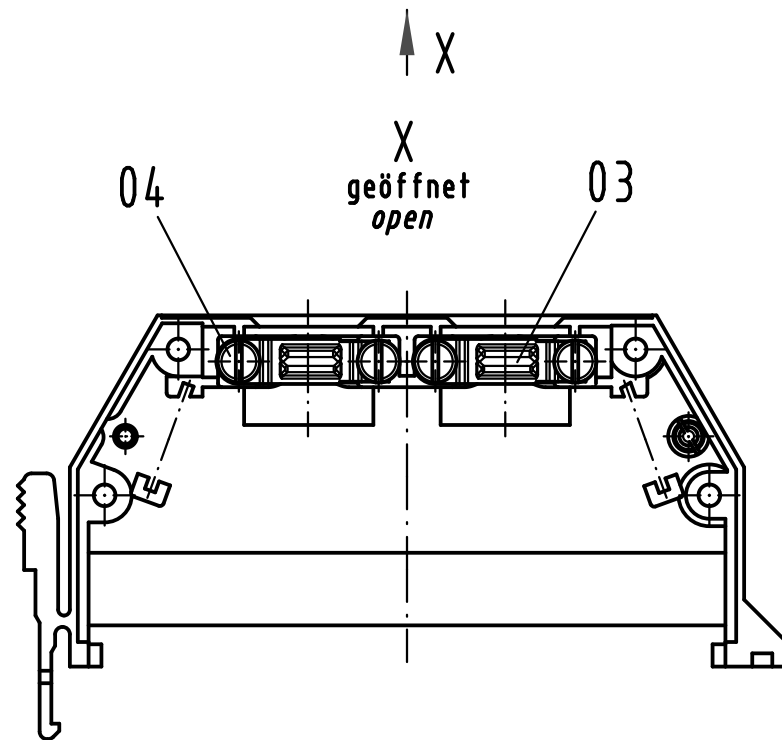
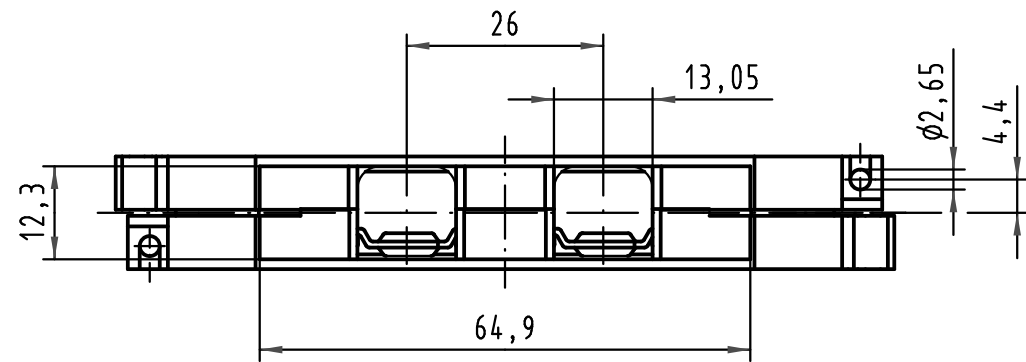
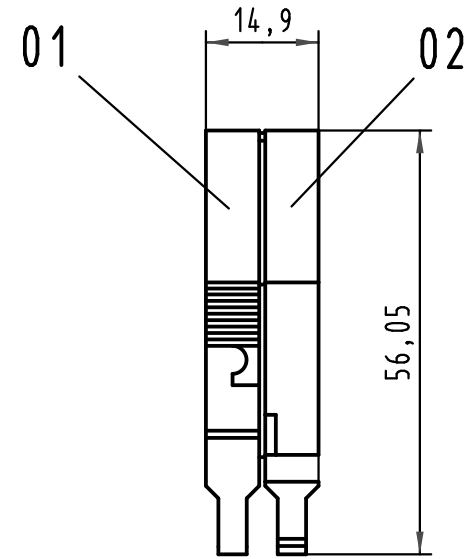
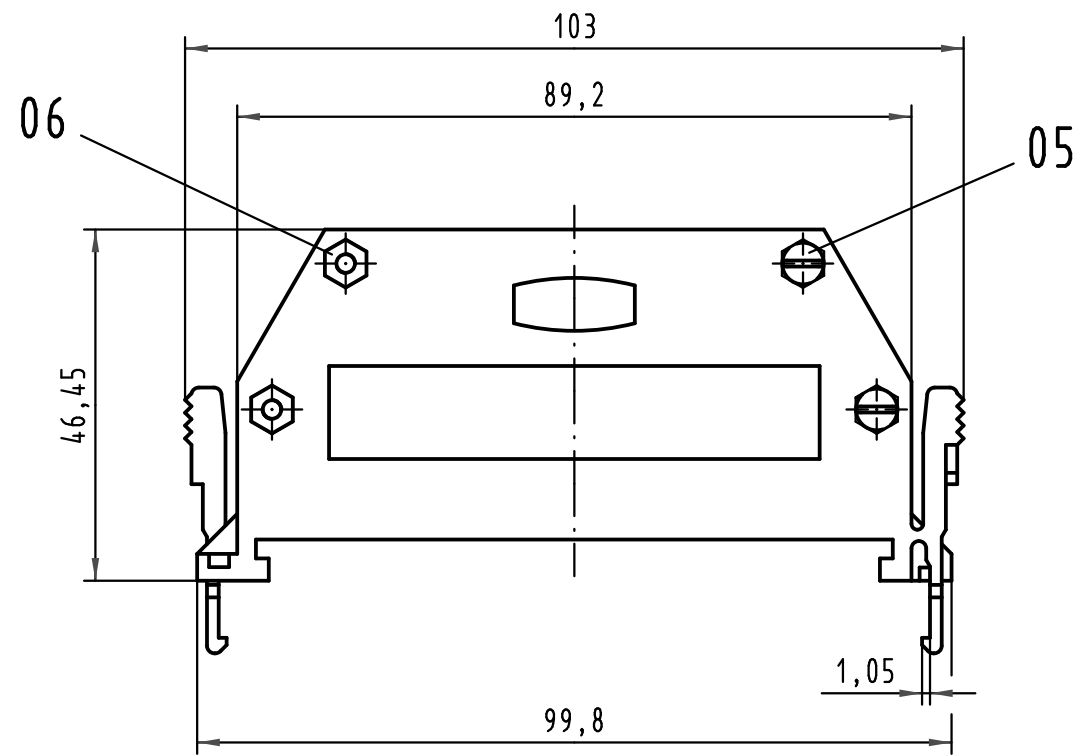
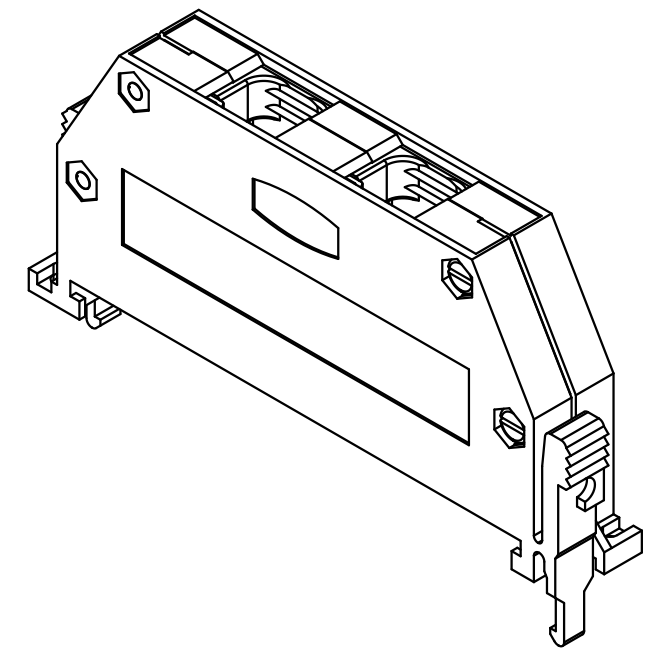


Alle Rechte vorbehalten/ All rights reserved



Pos. pos.	Anzahl number	Benennung description
01	1	Gehäuseschale links casing shell left
02	1	Gehäuseschale rechts casing shell right
03	2	Schelle cable clamp
04	4	Blechschaube screw
05	4	Zylinderschraube screw
06	4	Sechskantmutter hexagonal nut

Teile nicht montiert  
parts not assembled



All Dimensions in mm Original Size DIN A 3		Techn. Character.			Nicht tolerierte Maß/Free size tolerances		
			Dat.	Name	Maßstab/Scale		
			Detail.	11.07.08 Hage.	1:1		
			Insp.	11.07.08 mte			
			Stand.				
35224			HARTING Electronics GmbH & Co. KG			TB 09 06 048 0402	
Mod.	Dat.	Name	D-32339 ESPELKAMP				
						Sub.	