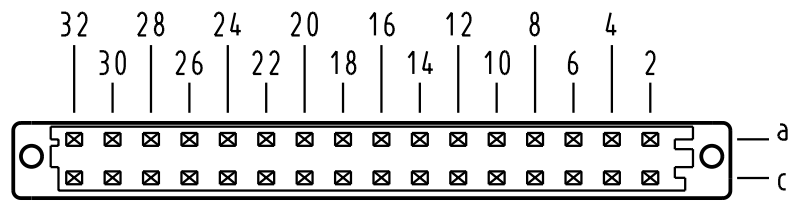


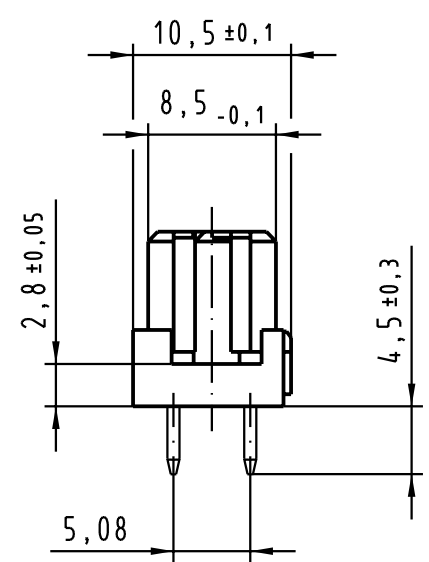
X
 Kontaktanordnung
 contact arrangement



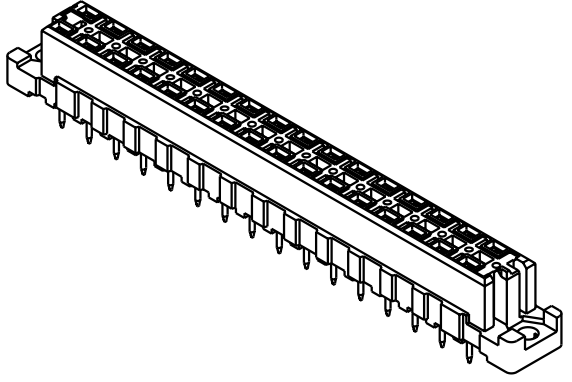
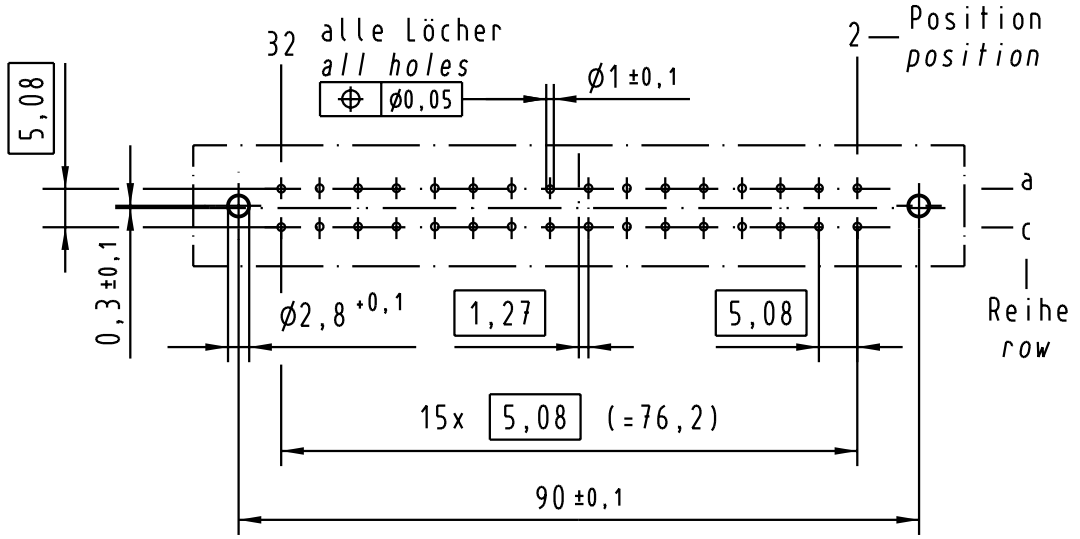
32 Einlöt-Kontakte
 32 solder-contacts

- ⊗ = Einlöt-Kontakt
 = solder-contact
- = Kontaktposition nicht belegt
 = position without contact

Z
 2:1

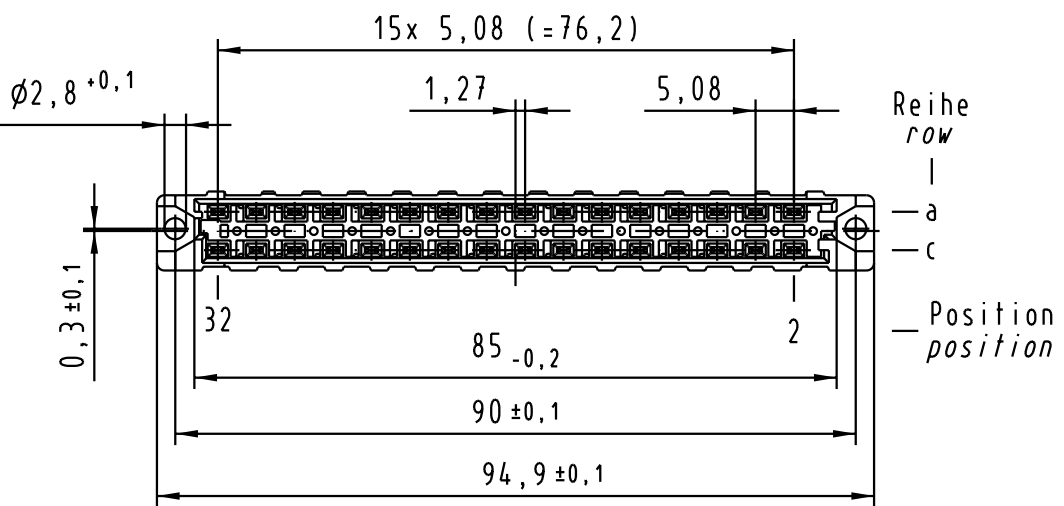
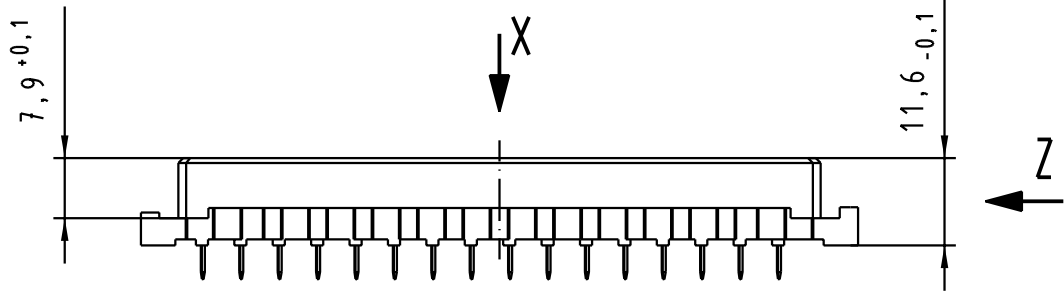
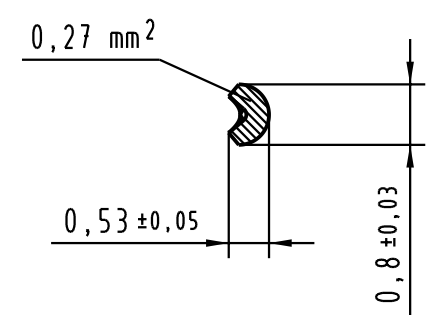


X
 (Lochbild)
 (board drillings)



Y
 10:1

Querschnitt der Lötanschlüsse:
 cross-section of solder terminations:



09 04 232 7831	3	Au über/over Ni
09 04 232 6831	2	Au über/over Ni
09 04 232 2831	1	Au über/over Ni
Bestell-Nr. part-no.	Anforderungsstufe nach IEC performance level per IEC	Kontaktoberfläche contact plating

	All Dimensions in mm Original Size DIN A 3		Techn. Character. siehe / see IEC 60603-2		Nicht tolerierte Maßel Free size tolerances siehe / see IEC 60603-2	
	Mod.	Dat.	Name	Maßstab/Scale	Bauform D Federleiste Einlöt 4,5 32 pol. type D female connector solder 4,5 32 pol.	
31591				1:1 2:1, 10:1	HARTING Electronics GmbH & Co. KG D-32339 ESPELKAMP	
					TB 09 04 232 x831	
					Blatt / page	

Alle Rechte vorbehalten. All rights reserved