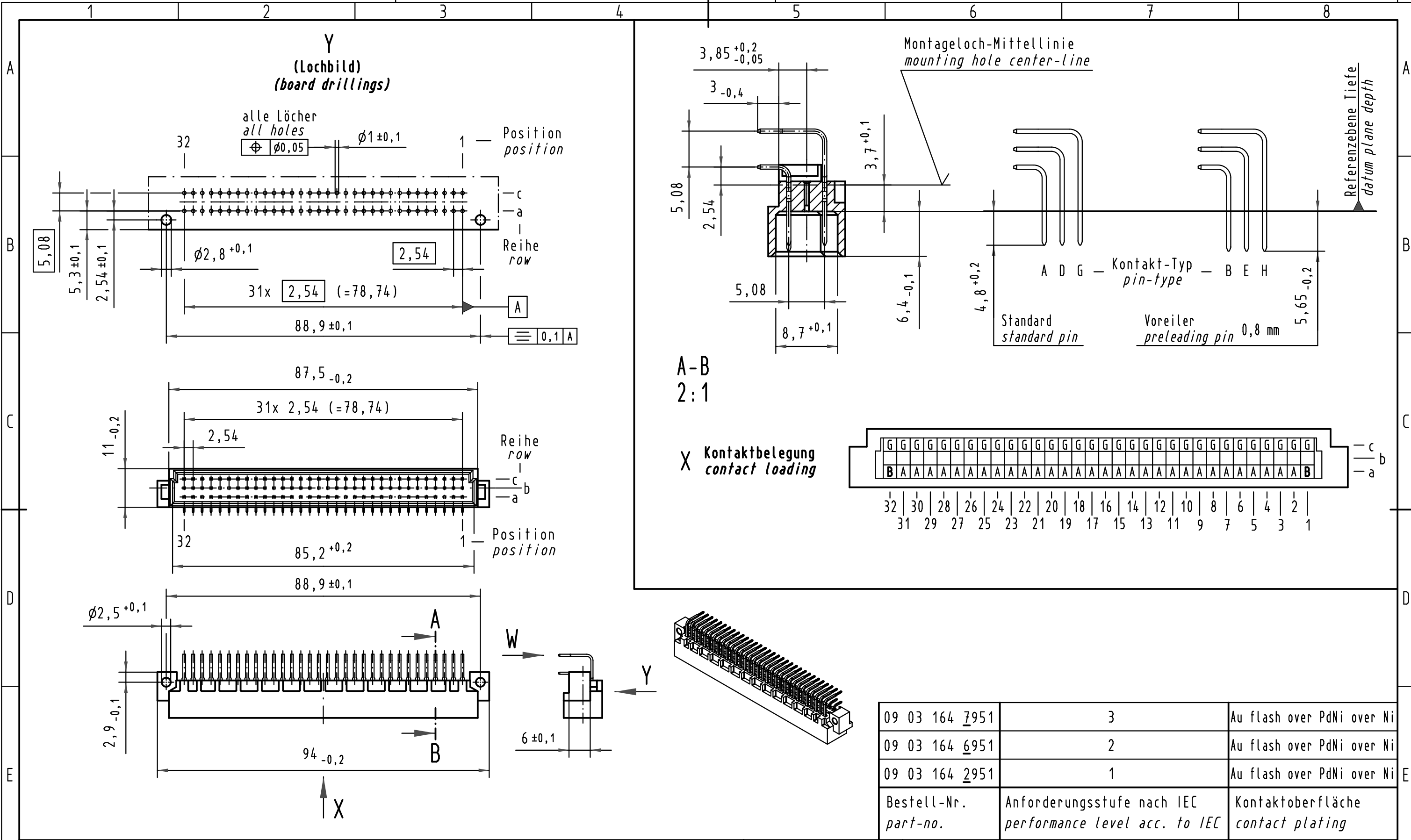
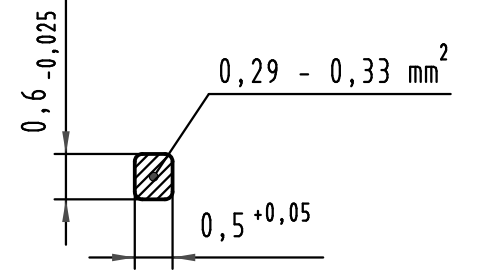


Alle Rechte vorbehalten/ All rights reserved



**W**  
10:1  
Querschnitt der  
Lötanschlüsse:  
cross-section of  
solder terminations:



All Dimensions in mm Original Size DIN A 3		
Mod.	Dat.	Name
35345	15.10.08	Hage.
34650	15.10.07	Hage.
27477		

Techn. Character.		
	Dat.	Name
Detail.	18.05.00	Rie.
Insp.	18.05.00	Pa.
Stand.		
HARTING Electronics GmbH & Co. KG D-32339 ESPELKAMP		

Nicht tolerierte Maßel/Free size tolerances IEC 60603-2	
Bauform C Messerleiste Einlöt, 64 pol. type C male connector solder, 64 pol.	
TB 09 03 164 x951	Blatt/ page