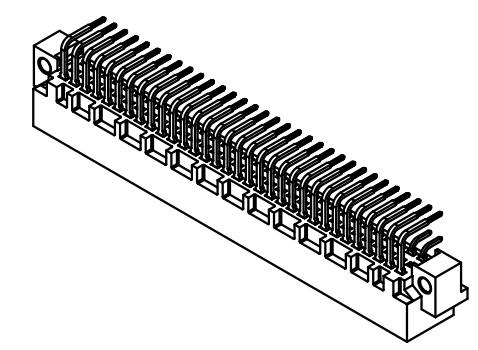
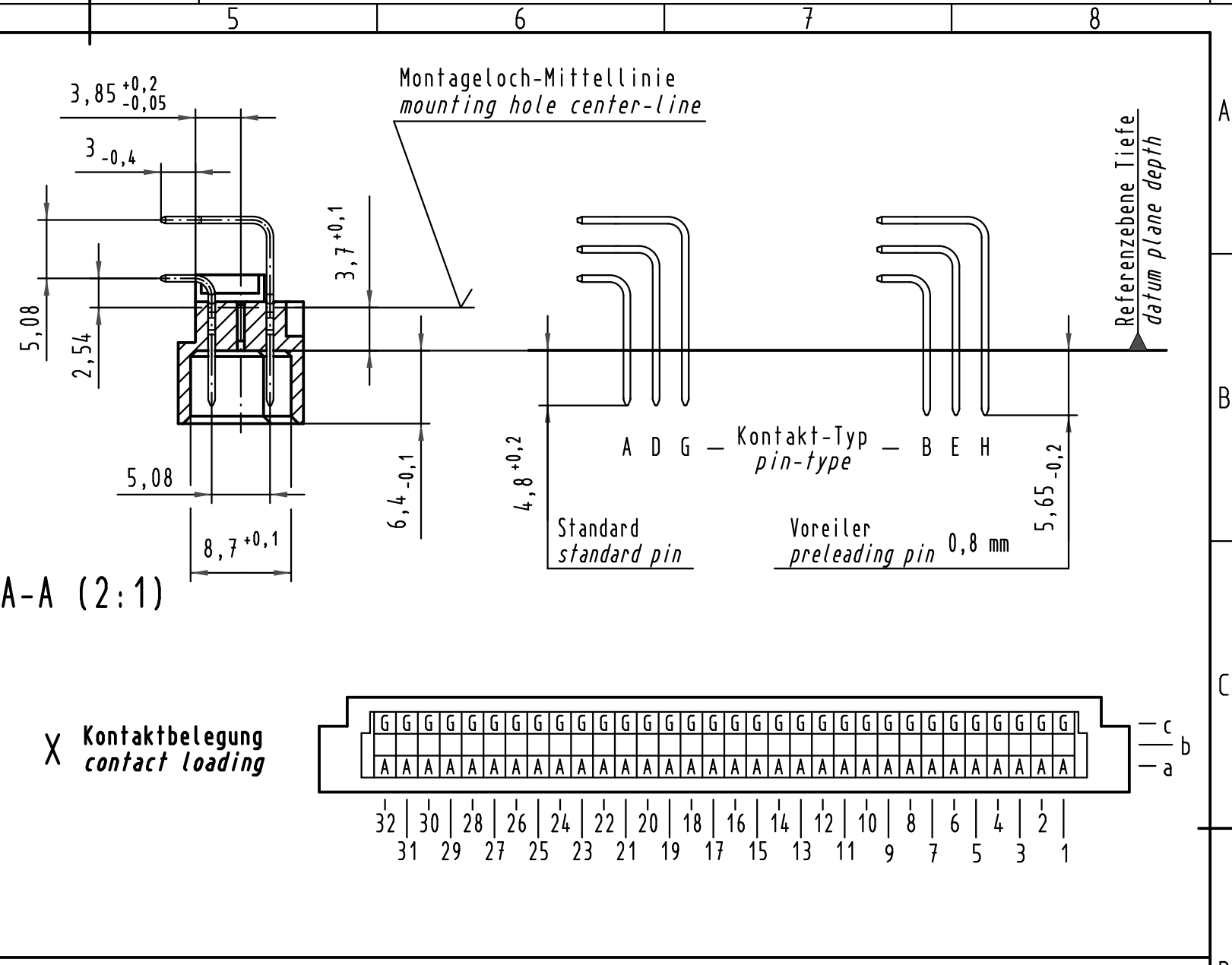
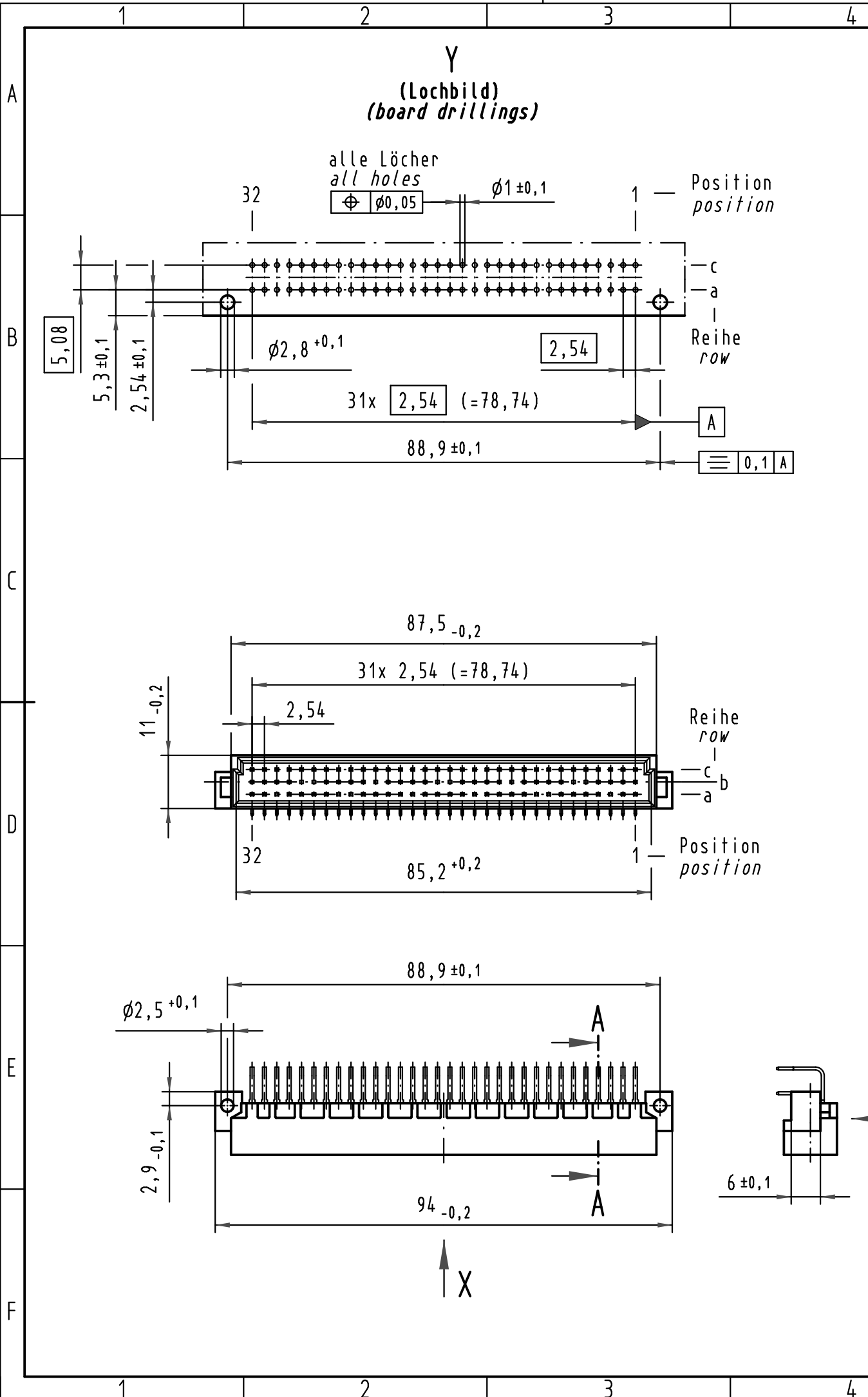


Alle Rechte vorbehalten/ All rights reserved



09 03 164 7921	3
09 03 164 6921	2
09 03 164 2921	1
Bestell-Nr. part-no.	Anforderungsstufe performance level 1

① weitere Informationen siehe: DS 09 03 120 02 01
further information see: DS 09 03 120 02 01

	All Dimensions in mm Original Size DIN A 3		Techn. Character.			1:1	Nicht tolerierte Maße/Free size tolerances IEC 60603-2	
	36054	11.06.10	Hage.	Detail.	15.05.00		Rie.	Bauform C Messerleiste Einlöt, 64 pol. type C male connector solder, 64 pol.
36042	21.05.10	Hage.	Insp.	15.05.00	Pa.			
35345	15.10.08	Hage.	Stand.					
34650	12.10.07	Hage.	HARTING Electronics GmbH & Co. KG D-32339 ESPELKAMP				TB 09 03 164 x921	Blatt/page 1/
27477			Mod.	Dat.	Name		Sub.	