

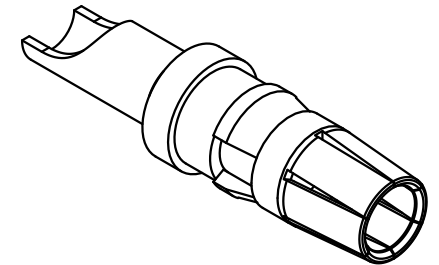
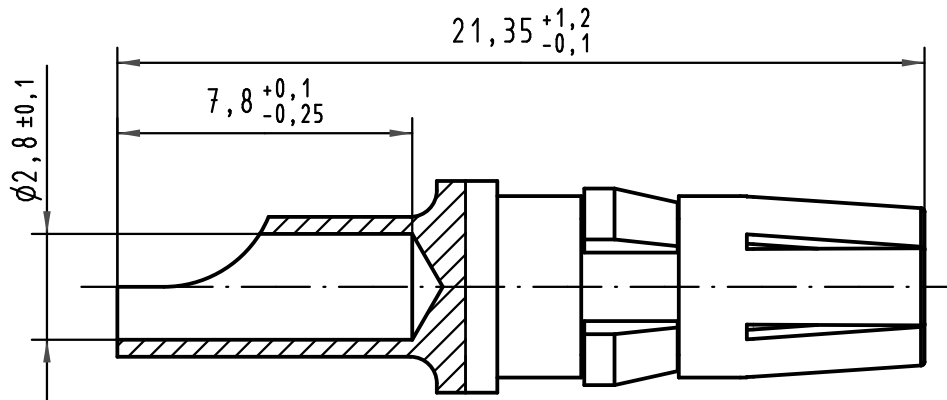
5



4

3

2

1



A	 All Dimensions in mm Original Size DIN A 4		Techn. Character. DIN 41626 Teil 1			Nicht tolerierte Maße/Free size tolerances DIN 41626 Teil 1	
				Dat.	Name	Maßstab/Scale 5 : 1	Hochstromkontaktbuchse 20A Löt für Federleiste Typ M female power contact 20A solder for female connector type M
			Detail.	17.07.02	Buß.		
			Insp.	17.07.02	kfoe		
			Stand.				
	32669	18.04.05	Cla	HARTING Electronics GmbH & Co. KG D-32339 ESPELKAMP			TB 09 03 000 6202
	30079			Mod. Dat. Name			
							Blatt/ page