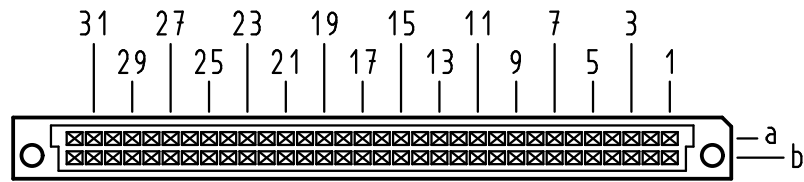


Alle Rechte vorbehalten/ All rights reserved

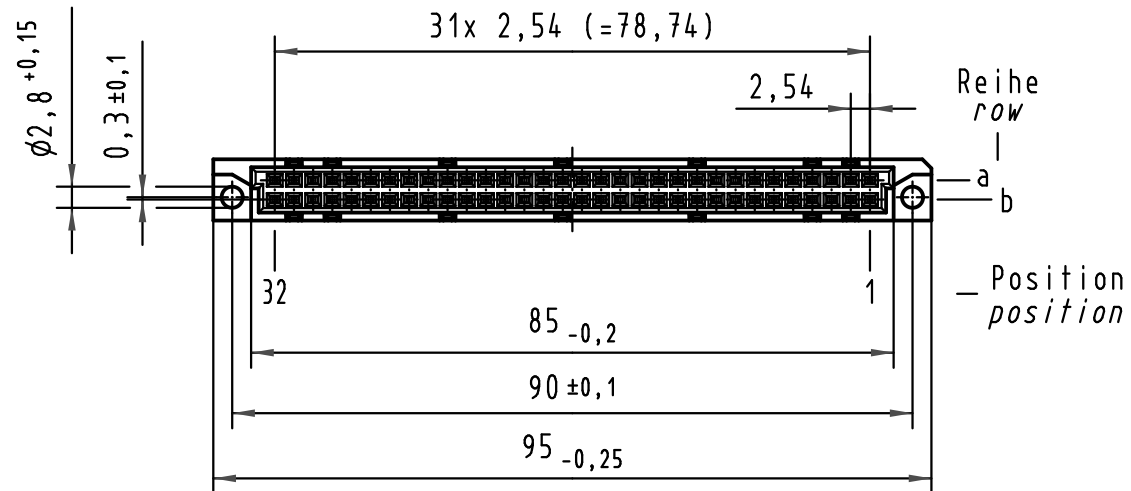
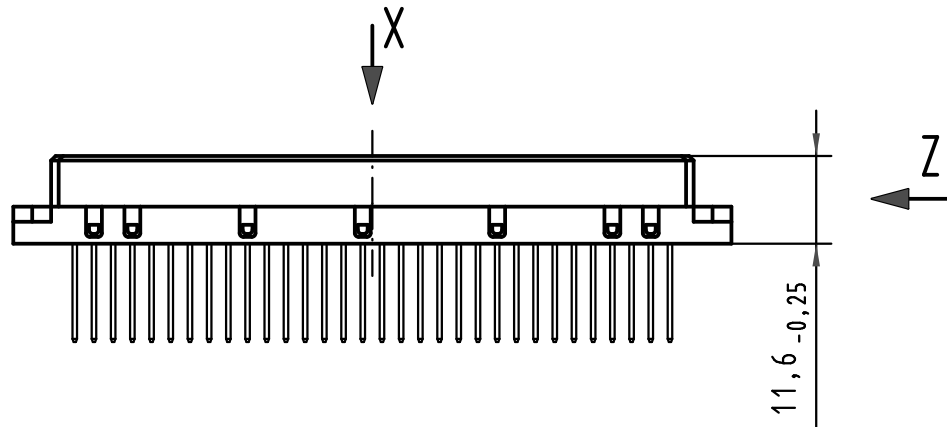
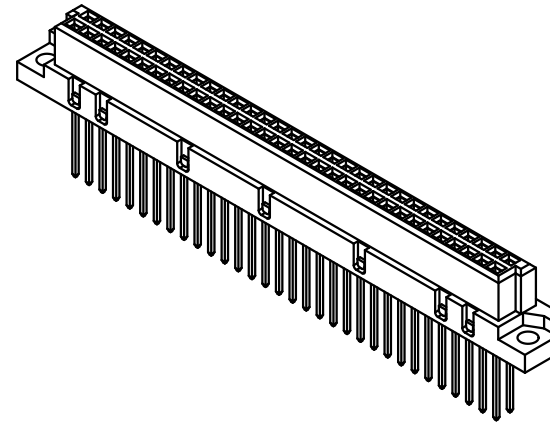
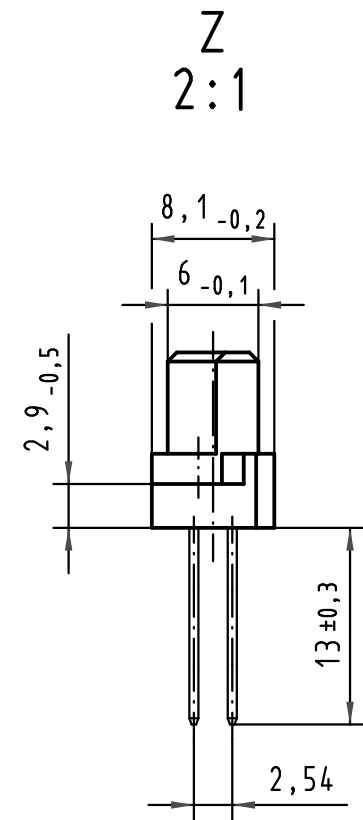
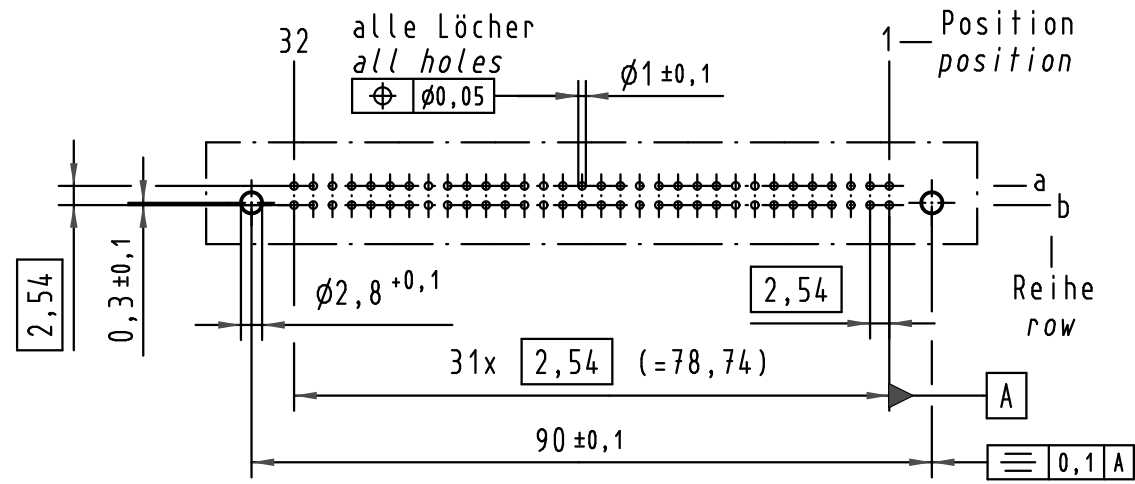
X
Kontaktanordnung
contact arrangement



64 Signal Kontakte
64 signal contacts

- ☒ = Kontaktposition belegt
= position with contact
- ☐ = Kontaktposition nicht belegt
= position without contact

X
(Lochbild)
(board drillings)



09 02 264 6821	2	Au über/over Ni
Bestell-Nr. part-no.	Anforderungsstufe nach IEC performance level acc. to IEC	Kontaktoberfläche contact plating

All Dimensions in mm Original Size DIN A 3			Techn. Character.			Nicht tolerierte Maße/Free size tolerances IEC 60603-2		
			Dat.	Name	Maßstab/Scale	Bauform B Federleiste, WW 13 , 64 pol. type B female connector, WW 13 , 64 pol.		
			Detail.	12.10.99 Rie.	1:1 (2:1)			
			Insp.	12.10.99 Pa.				
34650	25.10.07	Hage.	Stand.					
26962	24.01.00	Rie.	HARTING Electronics GmbH & Co. KG			TB 09 02 264 x821	Blatt/ page	
26091			D-32339 ESPELKAMP					Sub.
Mod.	Dat.	Name						