

5

4

3

2

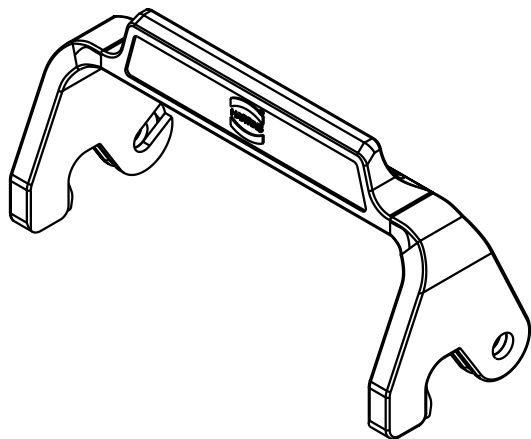
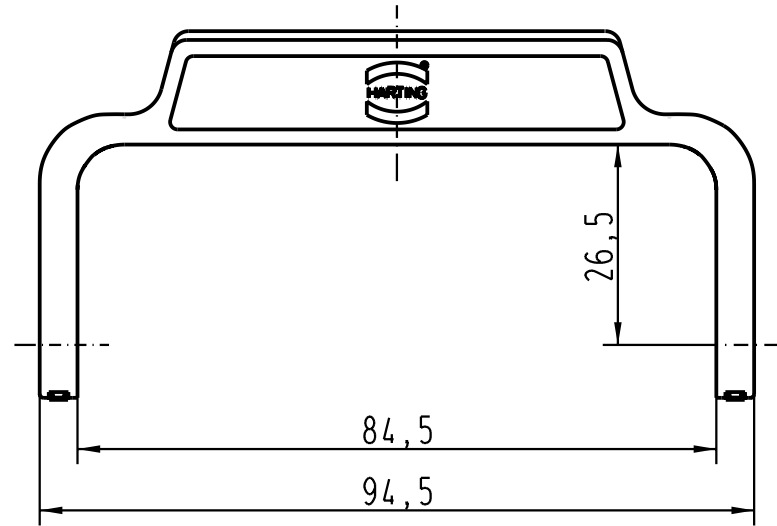
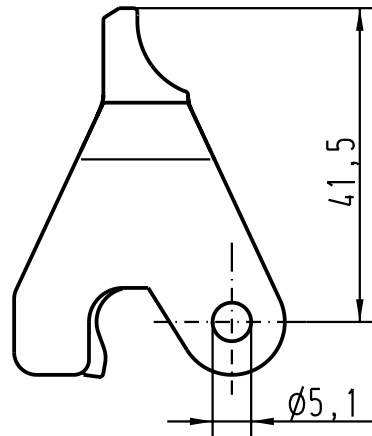
1



D

C

B

A



 All Dimensions in mm Original Size DIN A 4		Techn. Character.			Nicht tolerierte Masse/ Free size tolerances	
			Dat.	Name	Massestab/Scale 1 : 1	Han 32B Kunststoffbügel (Querbügel) Han 32B plastic lever (double lever)
		Detail.	20.11.01	DY		
		Insp.		KR		
		Stand.				
30460		HARTING Electric GmbH & Co. KG			 TB 09 00 000 5231	Blatt/ page
Mod.	Dat.	Name	D-32339 Espelkamp			