

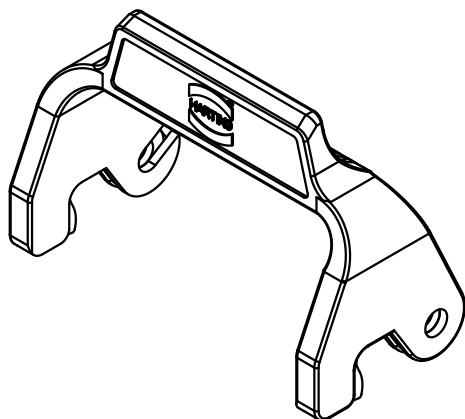
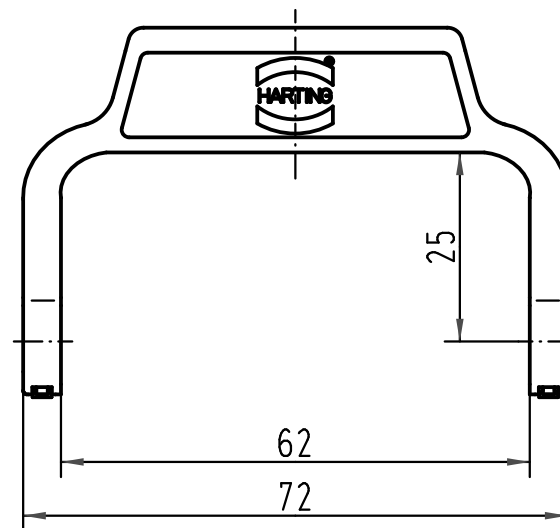
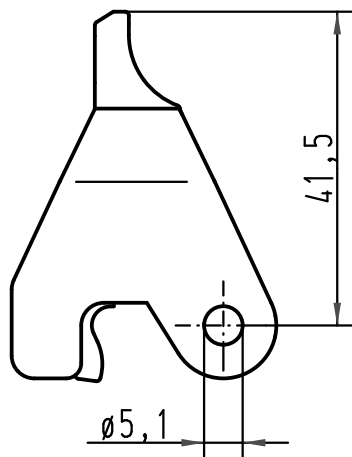
1 2 3 4 5 6

A

B

C

D



All Dimensions in mm Original Size DIN A 4			Techn. Character.			Nicht tolerierte Maßel Free size tolerances		
				Dat.	Name	Maßstab/ Scale  1:1	Han 6B Kunststoffbügel (Längsbügel) Han 6B plastic lever (longitudinal latch)	
			Detail.	13.07.00	Gä			
			Insp.		KR			
			Stand.					
413153	27.08.07	Bor	HARTING Electric GmbH & Co. KG				TB 09 00 000 5222	
28207			D-32339 Espelkamp					
Mod.	Dat.	Name						
						Sub.	Blatt/ page	