

## Informationen zum Kantenschutzprofil

### Information for Edge Protector

Kantenschutzprofile vereinfachen die Verkleidung von Kanten, ersparen Vor- und Nacharbeiten, entschärfen bzw. verkleiden Blechkanten. Ferner wird eine Zierwirkung erreicht.

Die Träger sind mit einem eingebetteten Stahlklemmband oder Drahtkörper ausgestattet. Dies bewirkt einen festen Sitz auf Blechkanten auch wenn Radien oder Krümmungen vorhanden sind. Kantenschutzprofile werden von Hand oder mit einem Gummi- bzw. Kunststoffhammer aufgebracht. Die Verwendung von Klebstoffen oder besonderen Befestigungen ist nicht erforderlich.

*Edge protection profiles simplify finishing of edges. They eliminate preparatory and follow-up work, neutralize respectively cover sheet metal edges. Furthermore, their decorative effect is often desired.*

*The edge protectors consist of a U-shaped metal base, either a steel strip or wire body, jacketed with PVC or rubber. Those guarantee a tight grip on the edge, even if radii or bends have to be covered. In some profiles, the clamping effect is heightened by PVC lips incorporated into the PVC jacket.*



### Fertigungstoleranzen

PVC nach DIN 16941

Fixlängentoleranzen nach DIN 16941 4B

### Manufacturing tolerances

PVC according to

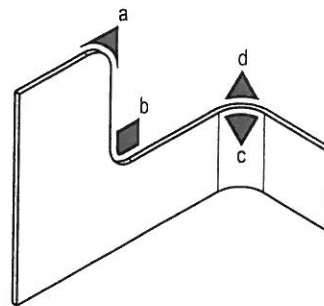
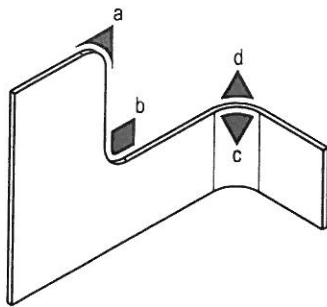
DIN 16941 3B tolerances of custom length based upon DIN ISO 3300-L3/16941 4B

### Mindestbiegeradien

Bitte beachten Sie die angegebenen Mindestbiegeradien als Richtwerte, die je nach Material, Klemmbereich und Einsatzzweck des verwendeten Profiles abweichen können.

### Minimum bending radii

*Please note that the minimum bending radii indicated are to be considered as guidelines which depending on the material, clamping range and application of the profile used, may vary.*



Alle abgebildeten Profile können sowohl in Fixlängen, als auch in konfektionierten Rahmen und Ringen geliefert werden. Andere Farben und Qualitäten, wie zum Beispiel lebensmittelechte, schwer entflammbare und selbstverlöschende Qualitäten auf Anfrage.

*All profiles shown can be transformed into custom lengths, frames or rings. Different colours or materials such as food compatible, flame-resistant and self-extinguishing qualities upon request.*

Zellgummi selbstklebend

Expanded rubber seal  
self adhesive



Maße / Dimensions (mm)		Artikelnummer / Art. No.:	
B	H	Naturkautschuk <i>Natural honeycombe rubber</i>	Neoprene schwarz <i>Neoprene black</i>
10	3	0.78.0080.0	0.78.0140.0
	4	0.78.0081.0	0.78.0141.0
	5	0.78.0082.0	0.78.0142.0
	6	0.78.0083.0	0.78.0143.0
	8	0.78.0084.0	0.78.0144.0
	10	0.78.0085.0	0.78.0145.0
15	3	0.78.0086.0	0.78.0146.0
	4	0.78.0087.0	0.78.0147.0
	5	0.78.0088.0	0.78.0148.0
	6	0.78.0089.0	0.78.0149.0
	8	0.78.0090.0	0.78.0150.0
	10	0.78.0091.0	0.78.0151.0
20	3	0.78.0092.0	0.78.0152.0
	4	0.78.0093.0	0.78.0153.0
	5	0.78.0094.0	0.78.0154.0
	6	0.78.0095.0	0.78.0155.0
	8	0.78.0096.0	0.78.0156.0
	10	0.78.0097.0	0.78.0157.0
25	3	0.78.0098.0	0.78.0158.0
	4	0.78.0099.0	0.78.0159.0
	5	0.78.0100.0	0.78.0160.0
	6	0.78.0101.0	0.78.0161.0
	8	0.78.0102.0	0.78.0162.0
	10	0.78.0103.0	0.78.0163.0
30	3	0.78.0104.0	0.78.0164.0
	4	0.78.0105.0	0.78.0165.0
	5	0.78.0106.0	0.78.0166.0
	6	0.78.0107.0	0.78.0167.0
	8	0.78.0108.0	0.78.0168.0
	10	0.78.0109.0	0.78.0169.0
40	3	0.78.0110.0	0.78.0170.0
	4	0.78.0111.0	0.78.0171.0
	5	0.78.0112.0	0.78.0172.0
	6	0.78.0113.0	0.78.0173.0
	8	0.78.0114.0	0.78.0174.0
	10	0.78.0115.0	0.78.0175.0
50	3	0.78.0116.0	0.78.0176.0
	4	0.78.0117.0	0.78.0177.0
	5	0.78.0118.0	0.78.0178.0
	6	0.78.0119.0	0.78.0179.0
	8	0.78.0120.0	0.78.0180.0
	10	0.78.0121.0	0.78.0181.0
60	3	0.78.0122.0	0.78.0182.0
	4	0.78.0123.0	0.78.0183.0
	5	0.78.0124.0	0.78.0184.0
	6	0.78.0125.0	0.78.0185.0
	8	0.78.0126.0	0.78.0186.0
	10	0.78.0127.0	0.78.0187.0
70	3	0.78.0128.0	0.78.0188.0
	4	0.78.0129.0	0.78.0189.0
	5	0.78.0130.0	0.78.0190.0
	6	0.78.0131.0	0.78.0191.0
	8	0.78.0132.0	0.78.0192.0
	10	0.78.0133.0	0.78.0193.0
80	3	0.78.0134.0	0.78.0194.0
	4	0.78.0135.0	0.78.0195.0
	5	0.78.0136.0	0.78.0196.0
	6	0.78.0137.0	0.78.0197.0
	8	0.78.0138.0	0.78.0198.0
	10	0.78.0139.0	0.78.0199.0

