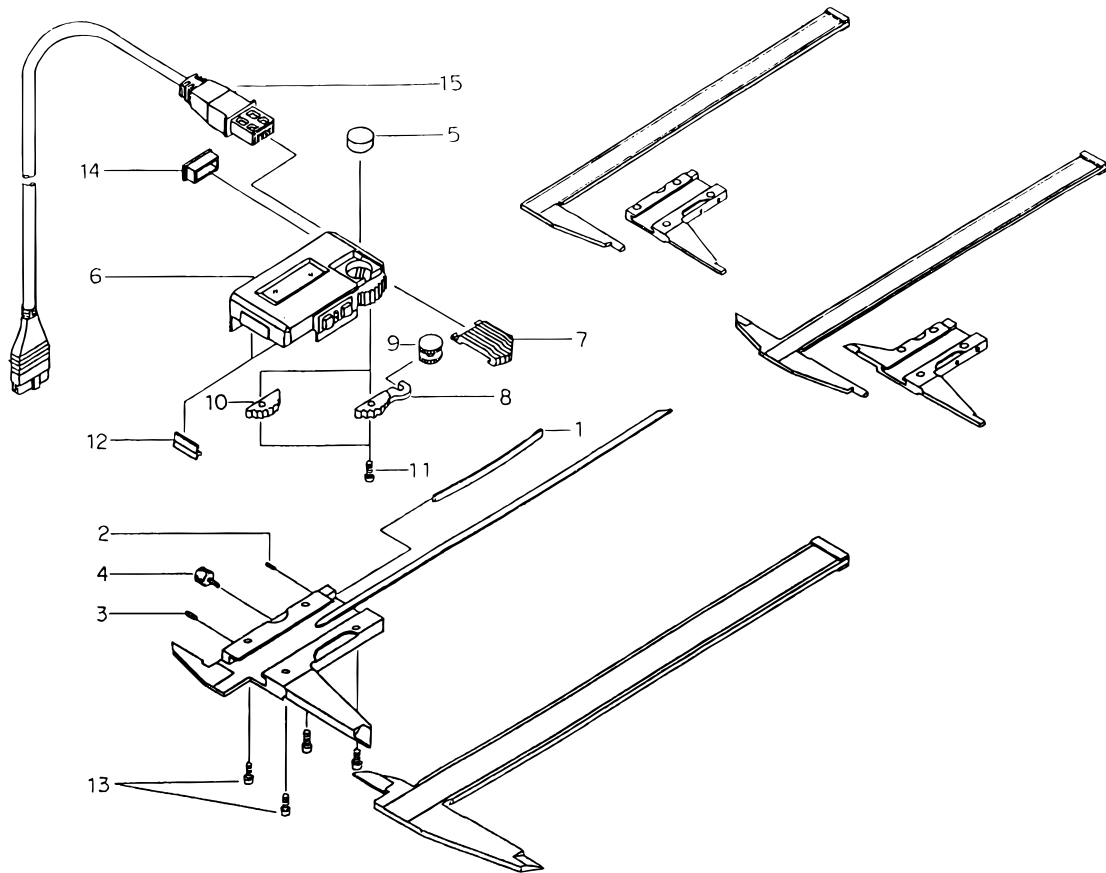


DIGIMATIC CALIPER
Series 500
Series 550
Series 551

Ref. No. 500-1-1989-APR
 Ref. No. 550-1-1989-APR
 Ref. No. 551-1-1989-APR

500シリーズ(CD)
550シリーズ(CDC)
551シリーズ(CDN)
 デジマチックキャリパ



KEY NO.	PART NAME	CODE NO. コードNo.											ブヒンメイ	キー No.
		500-301 (CD-15)	500-213-50 (CD-15W)	550-201-50 (CDC-20)	500-321 (CD-6*)	500-218-50 (CD-6*W)	550-221-50 (CDC-8*)	551-201-50 (CDN-20)	551-221-50 (CDN-8*)	500-311 (CD-15D)	500-341 (CD-15DP)	500-351 (CD-6*P)		
		500-227-50 (CD-15R)	500-214-50 (CD-15WW)		500-237-50 (CD-6*R)	500-219-50 (CD-6*WW)					500-312 (CD-20D)	500-350 (CD-4*P)		
		500-302 (CD-20)	500-223-50 (CD-20W)		500-322 (CD-8*)	500-228-50 (CD-8*W)						500-352 (CD-8*)		
		500-300 (CD-10)	500-224-50 (CD-20WW)		500-320 (CD-4*)	500-229-50 (CD-8*WW)								
1	GIB, SLIDER	101823											イタバネ	1
2	SCREW, GIB SETTING	101562											セットネジ	2
3	SCREW, GIB PRESSING	101820											オシネジ	3
4	CLAMP, SLIDER	541985											クランプネジ	4
5	BATTERY	938882											ボタンデンチ	5
6	READING UNIT ASS'Y	905403		905404		905405	905406	905403	905638	905457			リーディングユニットクミタテ	6
7	COVER, CELL	145171											デンチカバー	7
8	HOOK, ROLLER	145120	—	145120	—	—	—	—	—	—	—	145120	アーム	8
9	ROLLER	141771	—	141771	—	—	—	—	—	—	—	141771	ローラ	9
10	KNOB, SLIDER	—	145121	—	—	—	—	145121	—	—	—	—	ユビカケ	10
11	SCREW, HOOK ROLLER	145039											ジュウジナベコネジ (M2)	11
12	WIPER	143061											ワイパー	12
13	SCREW, READING UNIT	145038											ジュウジナベコネジ (M2)	13
14	CAP, CONNECTOR	145199											コネクタキャップ	14
15	CONNECTING CABLE (1m)	905338 (OPTION)											セツゾクコード (1m)	15
	CONNECTING CABLE (2m)	905409 (OPTION)											セツゾクコード (2m)	

500 DIGIMATIC CALIPER
 Series 500

550 Series 550

551 Series 551

Ref. No. 500-1-1989-APR
 Ref. No. 550-1-1989-APR
 Ref. No. 551-1-1989-APR

500シリーズ(CD)

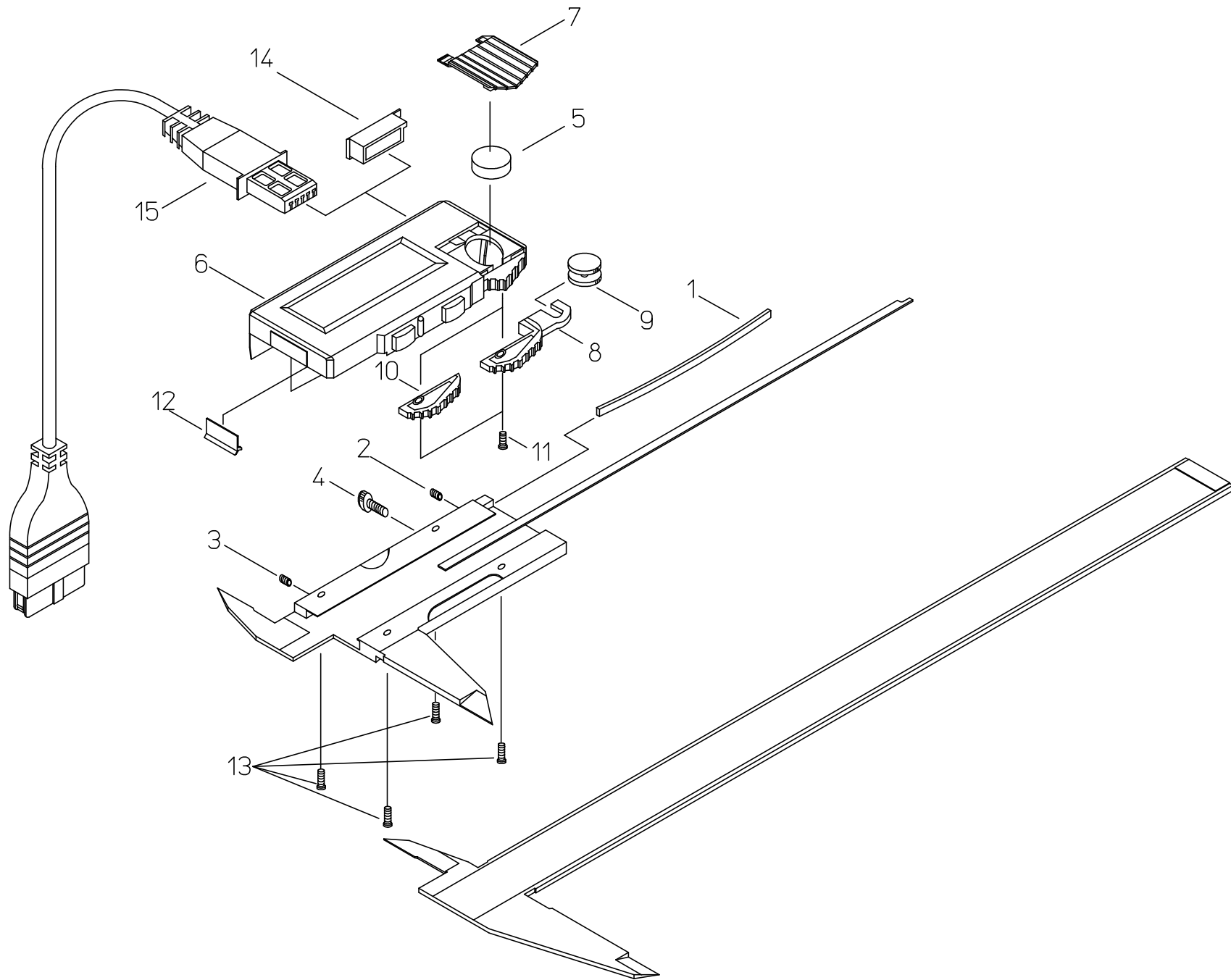
550シリーズ(CDC)

551シリーズ(CDN)
 デジマチックキャリパ

500

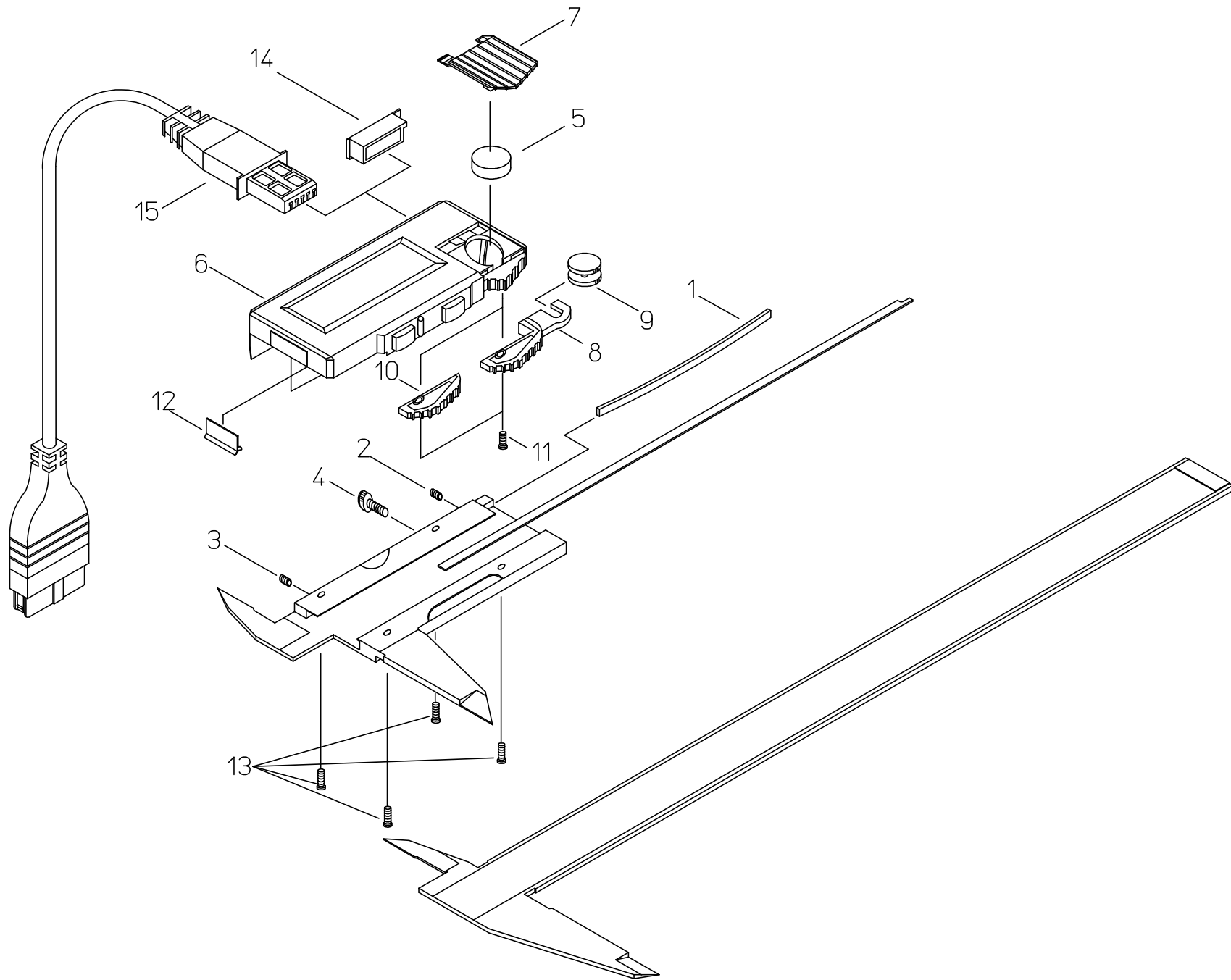
550

551



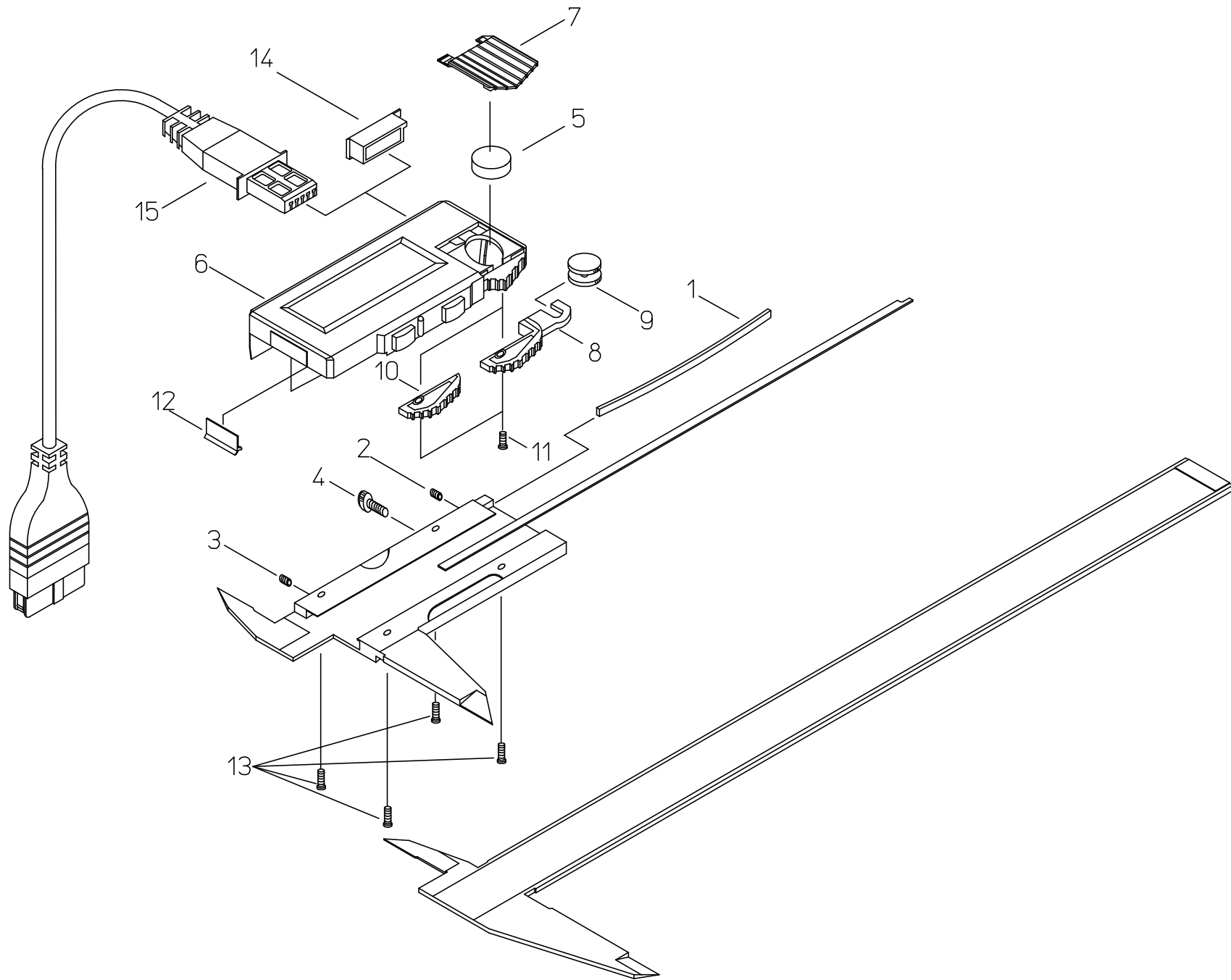
書類NO. 500-01

KEY NO.	ブヒンメイ	PART NAME	販売区分 CATEGORY	CODE NO, コードNO,						備考 COMMENTS
				500-300 CD-10	500-301 CD-15	500-302 CD-20	500-227-50 CD-15R	500-213-50 CD-15W	500-214-50 CD-15WW	
1	イタバネ	GIB, SLIDER							101823	
2	セットネジ	SCREW, GIB SETTING							101562	
3	押しネジ	SCREW, GIB PRESSING							101820	
4	クランプネジ	CLAMP, SLIDER							541985	
5	ボタン電池	BATTERY							938882	
6	リディングユニットASSY	READING UNIT ASSY							905403	
7	電池カバー	COVER, CLLL							145171	
8	アーム	HOOK, ROLLER							145120	
9	ローラ	ROLLER							141771	
10	調整ノブ	KNOB, SLIDER							-	
11	シューシナヘコネジ(M2)	SCREW, HOOK ROLLER							145039	
12	ワイパー	WIPER							143061	
13	シューシナヘコネジ(M2)	SCREW, READING UNIT							145038	
14	コネクタキャップ	CAP, CONNECTOR							145199	
	[オプション]	[OPTION]								
15	セツゾクコード(1m)	CONNECTING CABLE(1m)							905338	
	セツゾクコード(2m)	CONNECTING CABLE(2m)							905409	



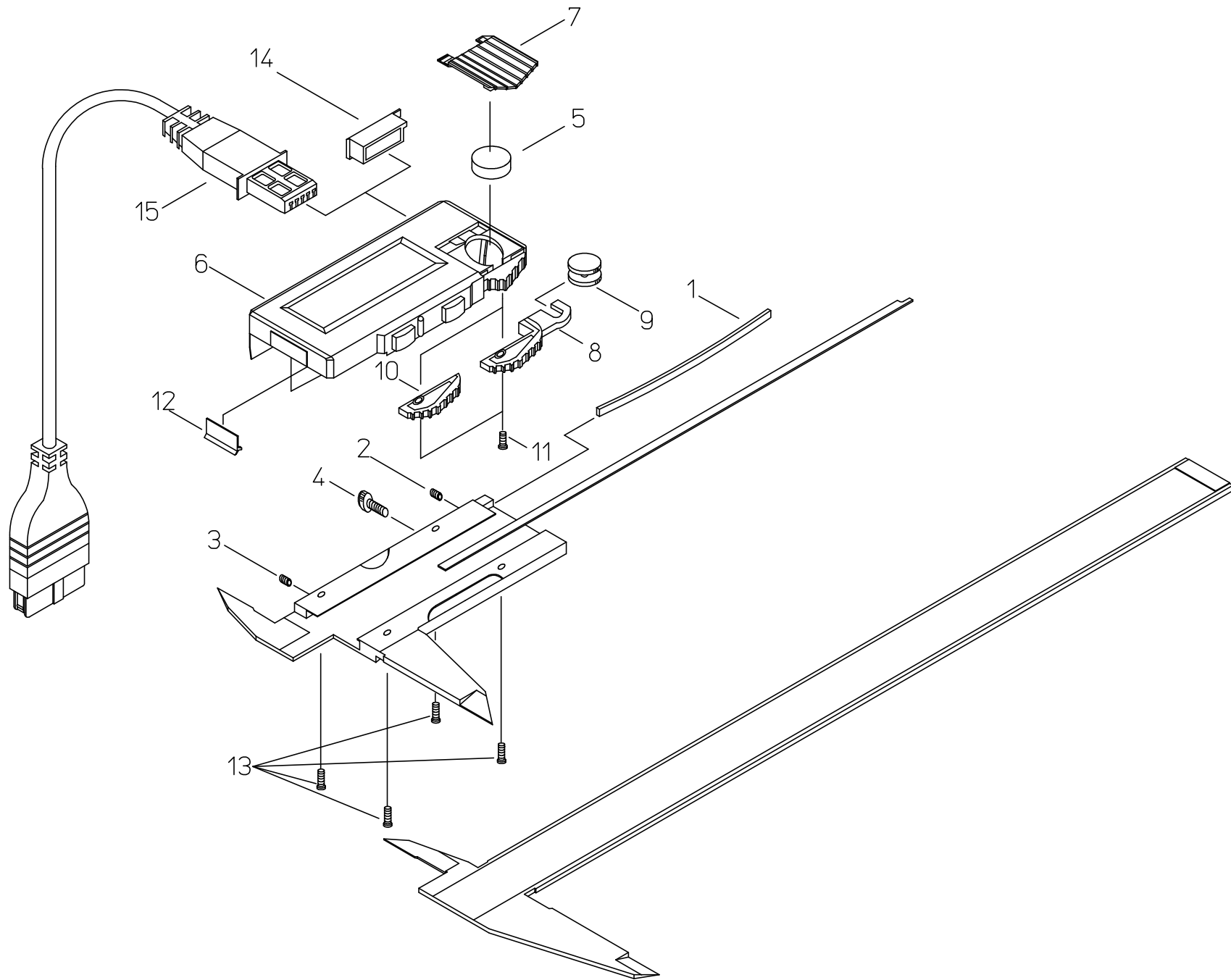
書類NO. 500-01

KEY NO,	ブリンメイ	PART NAME	販売区分 CATEGORY	CODE NO, コードNO,						備考 COMMENTS
				500-223-50 CD-20W	500-224-50 CD-20WW	500-320 CD-4"	500-321 CD-6"	500-322 CD-8"	500-237-50 CD-6"R	
1	イタハネ	GIB, SLIDER							101823	
2	セットネジ	SCREW, GIB SETTING							101562	
3	オシネジ	SCREW, GIB PRESSING							101820	
4	クランプネジ	CLAMP, SLIDER							541985	
5	ホタンデンチ	BATTERY							938882	
6	リディングユニットASSY	READING UNIT ASSY		905403					905404	
7	デンチカバー	COVER, CLLL							145171	
8	アーム	HOOK, ROLLER							145120	
9	ローラ	ROLLER							141771	
10	ユビカケ	KNOB, SLIDER							-	
11	ジュウシナヘコネジ(M2)	SCREW, HOOK ROLLER							145039	
12	ワイパー	WIPER							143061	
13	ジュウシナヘコネジ(M2)	SCREW, READING UNIT							145038	
14	コネクタキャップ	CAP, CONNECTOR							145199	
	【オプション】	【OPTION】								
15	セツゾクコード(1m)	CONNECTING CABLE(1m)							905338	
	セツゾクコード(2m)	CONNECTING CABLE(2m)							905409	



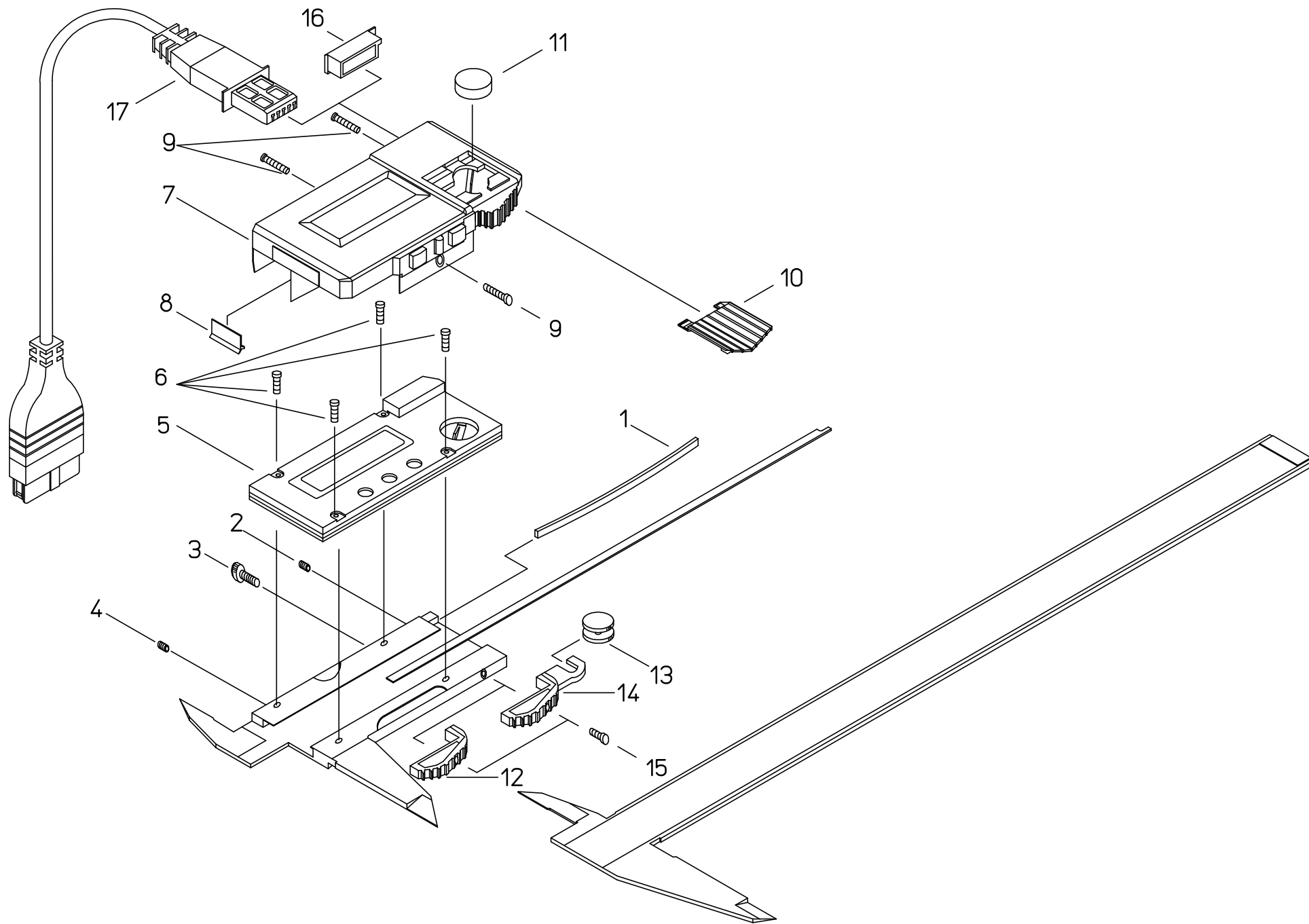
書類NO. 500-01

KEY NO,	ブヒンメイ	PART NAME	販売区分 CATEGORY	CODE NO , コードNO ,						備考 COMMENTS
				500-218-50 CD-6"W	500-219-50 CD-6"WW	500-228-50 CD-8"W	500-229-50 CD-8"WW	500-311 CD-15D	500-312 CD-20D	
1	イタバネ	GIB, SLIDER					101823			
2	セツネジ	SCREW, GIB SETTING					101562			
3	オシネジ	SCREW, GIB PRESSING					101820			
4	クランプネジ	CLAMP, SLIDER					541985			
5	ホタンデンチ	BATTERY					938882			
6	リディングユニットASSY	READING UNIT ASSY			905404			905403		
7	デンチカバー	COVER, CLLL					145171			
8	アーム	HOOK, ROLLER			145120			-		
9	ローラ	ROLLER			141771			-		
10	ユビカケ	KNOB, SLIDER			-			145121		
11	ジュウジナヘコネジ(M2)	SCREW, HOOK ROLLER					145039			
12	ワイパー	WIPER					143061			
13	ジュウジナヘコネジ(M2)	SCREW, READING UNIT					145038			
14	コネクタキャップ	CAP, CONNECTOR					145199			
	【オプション】	【OPTION】								
15	セツゾクコード(1m)	CONNECTING CABLE(1m)					905338			
	セツゾクコード(2m)	CONNECTING CABLE(2m)					905409			



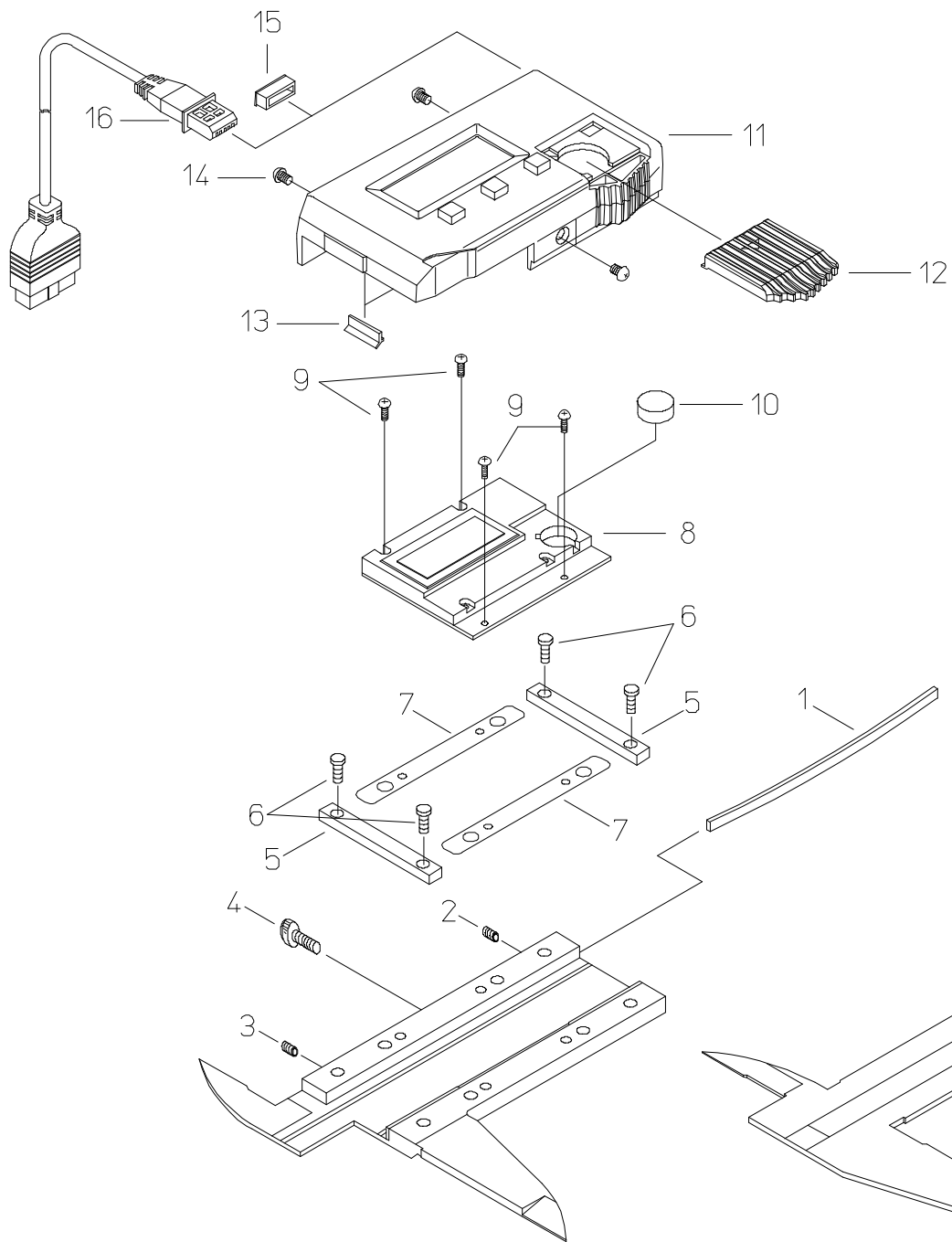
書類NO. 500-01

KEY NO ,	ブヒンメイ	PART NAME	販売区分 CATEGORY	CODE NO, コードNO,					備考 COMMENTS
				500-341 CD-15DP	500-350 CD-4"P	500-351 CD-6"P	500-352 CD-8"P		
1	イタバネ	GIB, SLIDER				101823			
2	セツネジ	SCREW, GIB SETTING				101562			
3	オシネジ	SCREW, GIB PRESSING				101820			
4	クランプネジ	CLAMP, SLIDER				541985			
5	ボタン電池	BATTERY				938882			
6	リディングユニットASSY	READING UNIT ASSY		905638		905457			
7	デッチカバー	COVER, CLLL				145171			
8	アーム	HOOK, ROLLER		-		145120			
9	ローラ	ROLLER		-		141771			
10	エビカケ	KNOB, SLIDER		145121		-			
11	ジュウジナヘコネジ(M2)	SCREW, HOOK ROLLER				145039			
12	ワイパー	WIPER				143061			
13	ジュウジナヘコネジ(M2)	SCREW, READING UNIT				145038			
14	コネクタキャップ	CAP, CONNECTOR				145199			



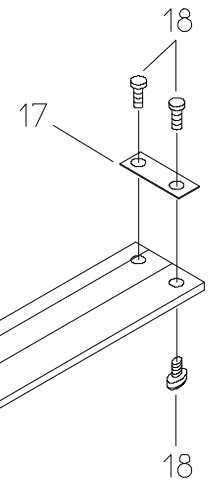
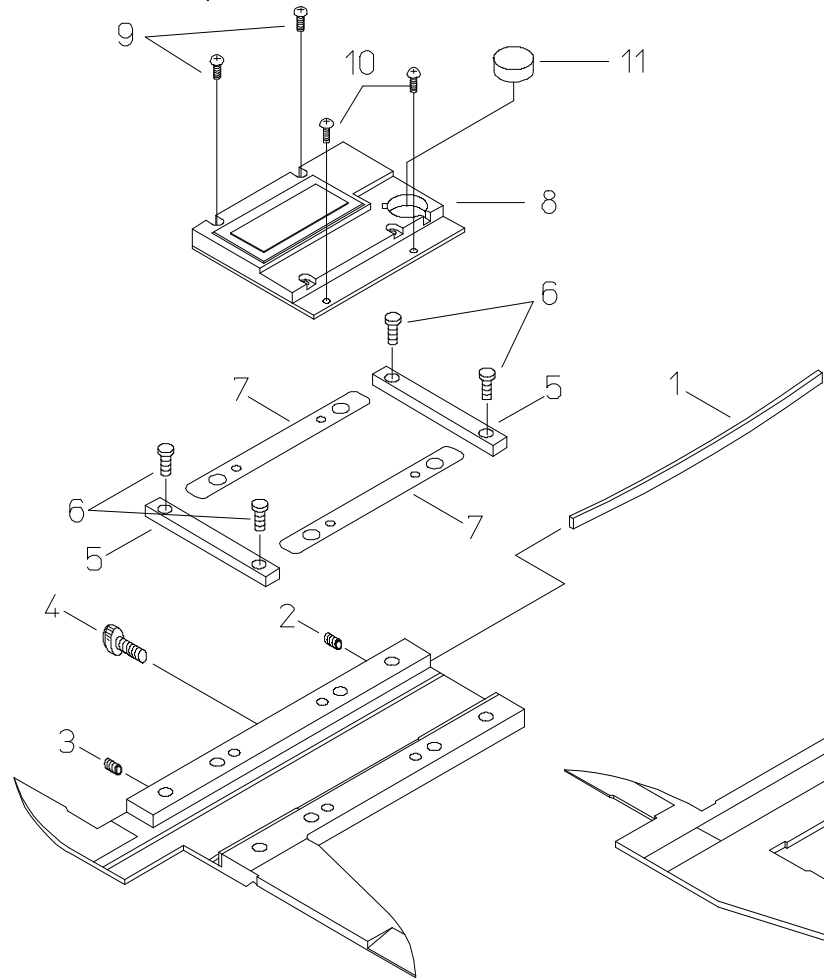
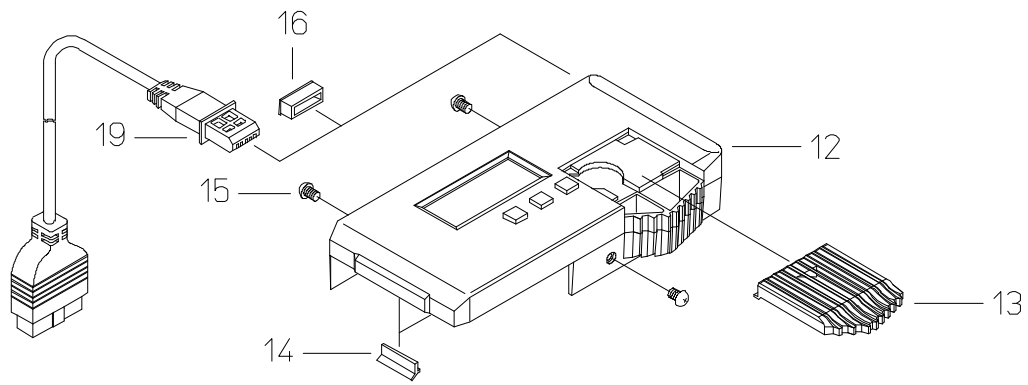
書類NO. 500-02

KEY NO,	ブヒンメイ	PART NAME	販売区分 CATEGORY	CODE NO, コードNO,				備考 COMMENTS
				500-303 CD-30	500-323 CD-12"			
1	イタハネ	GIB, SLIDER		101969				
2	セツネジ	SCREW, GIB SETTING		135426				
3	オンネジ	SCREW, GIB PRESSING		135427				
4	クランプネジ	CLAMP, SLIDER		541985				
5	リーディングユニットASSY	READING UNIT ASSY		905516	905517			
6	ジュウジナハコネジ(M2)	SCREW, READING UNIT		145624				
7	カバークミタテ	COVER ASS'Y		905518	905520			
8	ワイパー	WIPER		143061				
9	ジュウジナハコネジ(M2)	SCREW, COVER		112108				
10	デンチキャップ	CAP, BATTERY		145489				
11	ホタンデンチ	BATTERY		938882				
12	ユビカケ	KNOB, SLIDER		-				
13	アーム	HOOK, ROLLER		145492				
14	ローラ	ROLLER		101592				
15	ジュウジナハコネジ(M2.6)	SCREW, HOOK ROLLER		141961				
16	コネクタキャップ	CAP, CONNECTOR		145199				
	【オプション】	【OPTION】						
17	セツゾクコード(1m)	CONNECTING CABLE(1m)		905338				
	セツゾクコード(2m)	CONNECTING CABLE(2m)		905409				



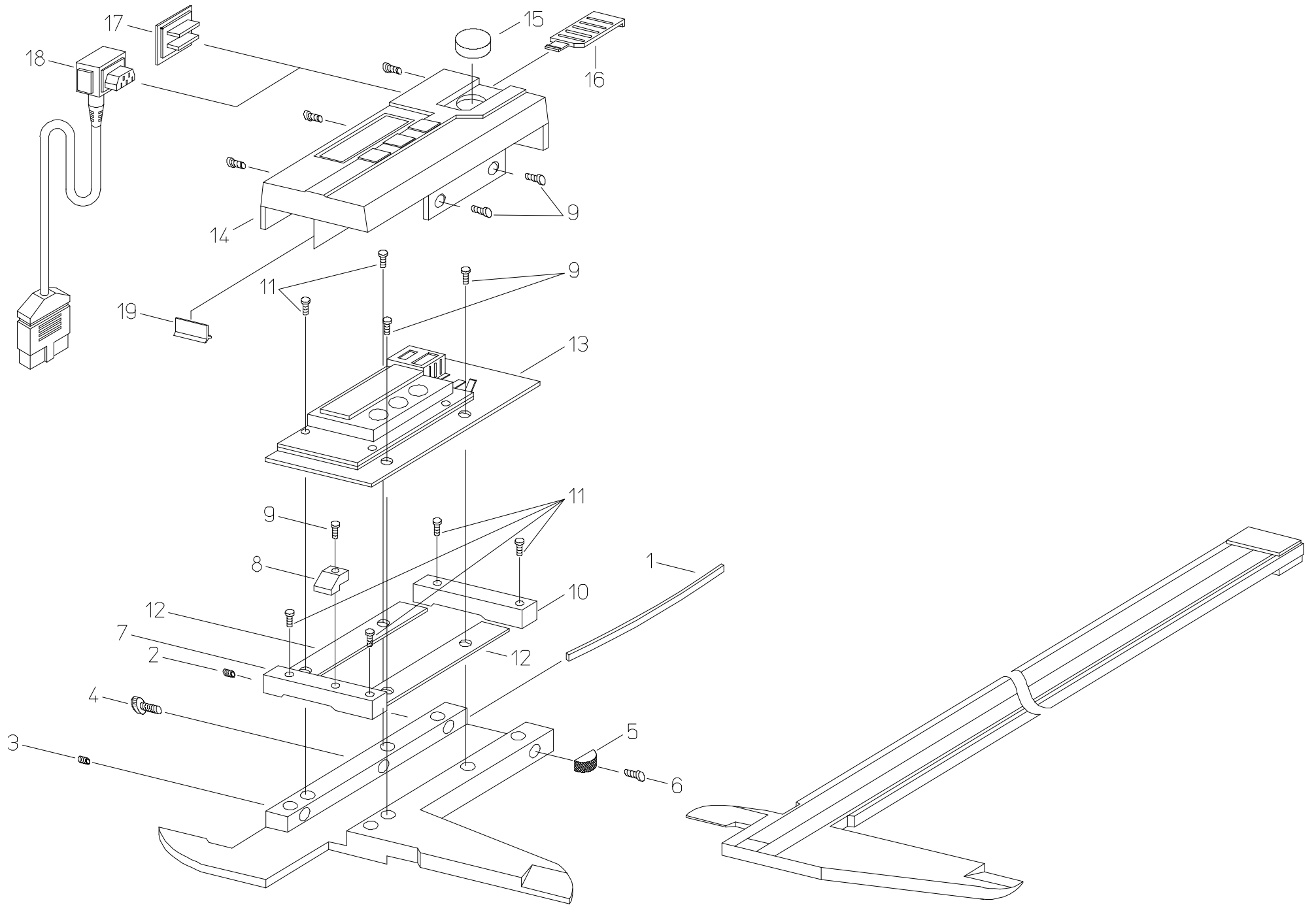
書類NO. 500-03

KEY NO.	ブヒンメイ	PART NAME	販売区分 CATEGORY	CODE NO, コードNO,					備考 COMMENTS
				500-500-50 CD-45	500-501-50 CD-60	500-505-50 CD-18"	500-506-50 CD-24"		
1	イタバネ	GIB, SLIDER						108000	
2	セツネジ	SCREW, GIB SETTING						132635	
3	オンネジ	SCREW, GIB PRESSING						132636	
4	クランプネジ	CLAMP, SLIDER						122099	
5	サポート	BRIDGE, SLIDER	Y1					144165	
6	シュウシナヘコネジ(M2)	SCREW, BRIDGE	Y1					145624	
7	スベサ	SPACER, SLIDER	Y1					146079	
8	リーディングユニットASSY	READING, UNIT ASSY	Y					905620	
9	シュウシナヘコネジ(M2)	SCREW READING UNIT	Y1					145624	
10	ホタンデン	BATTERY						938882	
11	カバーASSY	COVER ASSY			905631			905632	
12	デンチキャップ	CAP, BATTERY						146034	
13	ワイパー	WIPER						143061	
14	シュウシナヘコネジ(M2)	SCREW, COVER						112108A	
15	コネクタキャップ 【オプション】	CAP, CONNECTOR 【OPTION】						145199	
16	セツゾクコード(1m) セツゾクコード(2m)	CONNECTING CABLE(1m) CONNECTING CABLE(2m)						905338 905409	



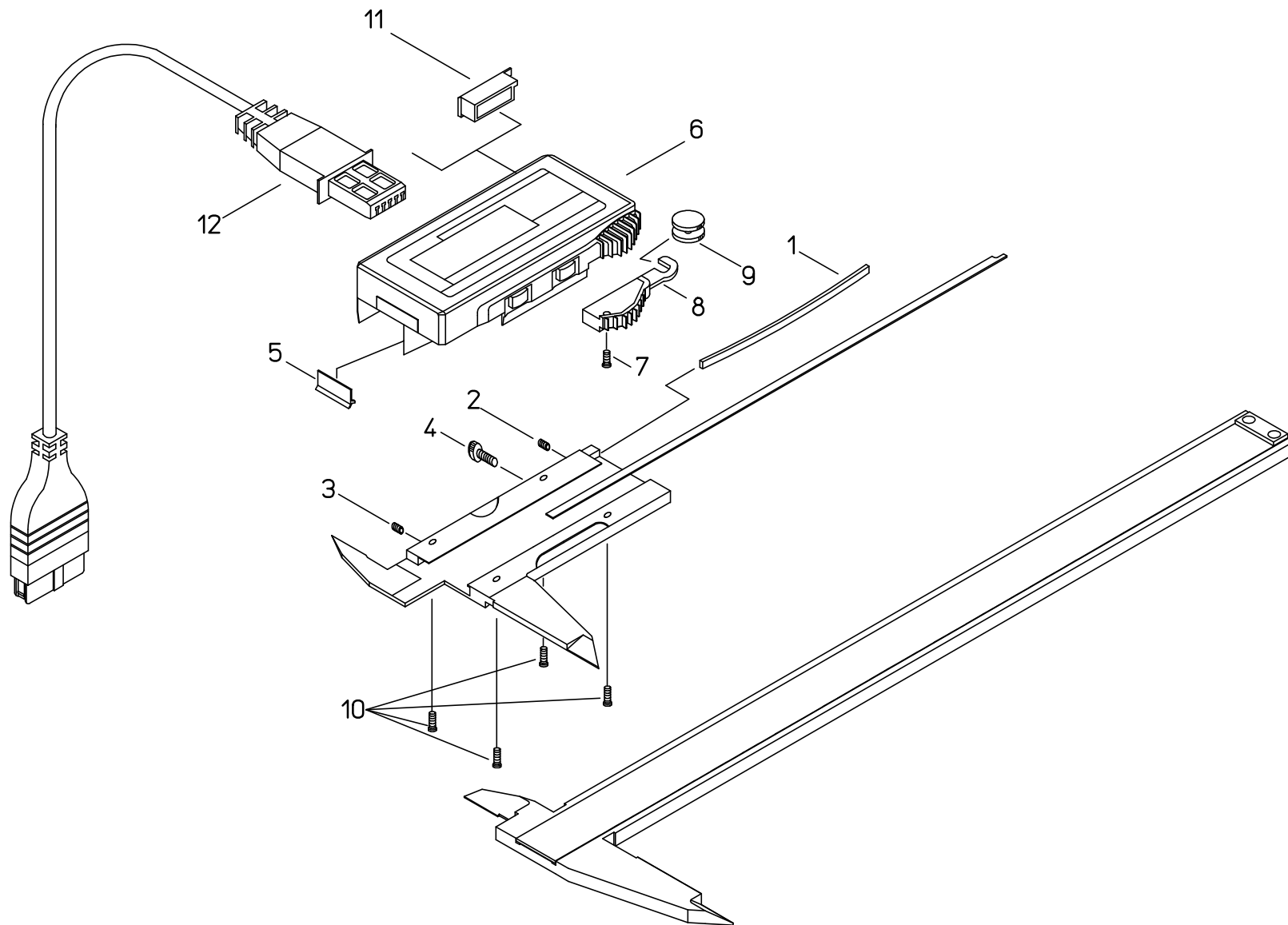
書類NO. 500-04

KEY NO.	ブヒンメイ	PART NAME	販売区分 CATEGORY	CODE NO, コードNO,				備考 COMMENTS
				500-502-50 CD-100	500-507-50 CD-40"			
1	イタハネ	GIB, SLIDER			108056			
2	セツネジ	SCREW, GIB SETTING			134577			
3	オンネジ	SCREW, GIB PRESSING			134581			
4	クランプネジ	CLAMP, SLIDER			145736			
5	プレートオサエ	BRIDGE, SLIDER	Y1		145007			
6	ジュウジナハコネジ(M3)	SCREW, BRIDGE	Y1		128718			
7	スペーサー	SPACER, SLIDER	Y1		146079			
8	リーディングユニットASSY	READING, UNIT ASSY	Y		905621			
9	ジュウジナハコネジ(M2)	SCREW READING UNIT	Y1		145624			
10	ジュウジナハコネジ(M2)	SCREW READING UNIT	Y1		112108A			
11	ホタンデンチ	BATTERY			938882			
12	カバー-ASSY	COVER ASSY		905633	905634			
13	デンチキャップ	CAP, BATTERY			146035			
14	ワイパー	WIPER			143061			
15	ジュウジナハコネジ(M2)	SCREW, COVER			112108A			
16	コネクタキャップ	CAP, CONNECTOR			145199			
17	ストッパ	STOPPER, SLIDER			144430			
18	ジュウジナハコネジ(M3)	SCREW, STOPPER			124667			
	【オプション】	【OPTION】						
19	セツゾクコード(1m)	CONNECTING CABLE(1m)			905338			
	セツゾクコード(2m)	CONNECTING CABLE(2m)			905409			



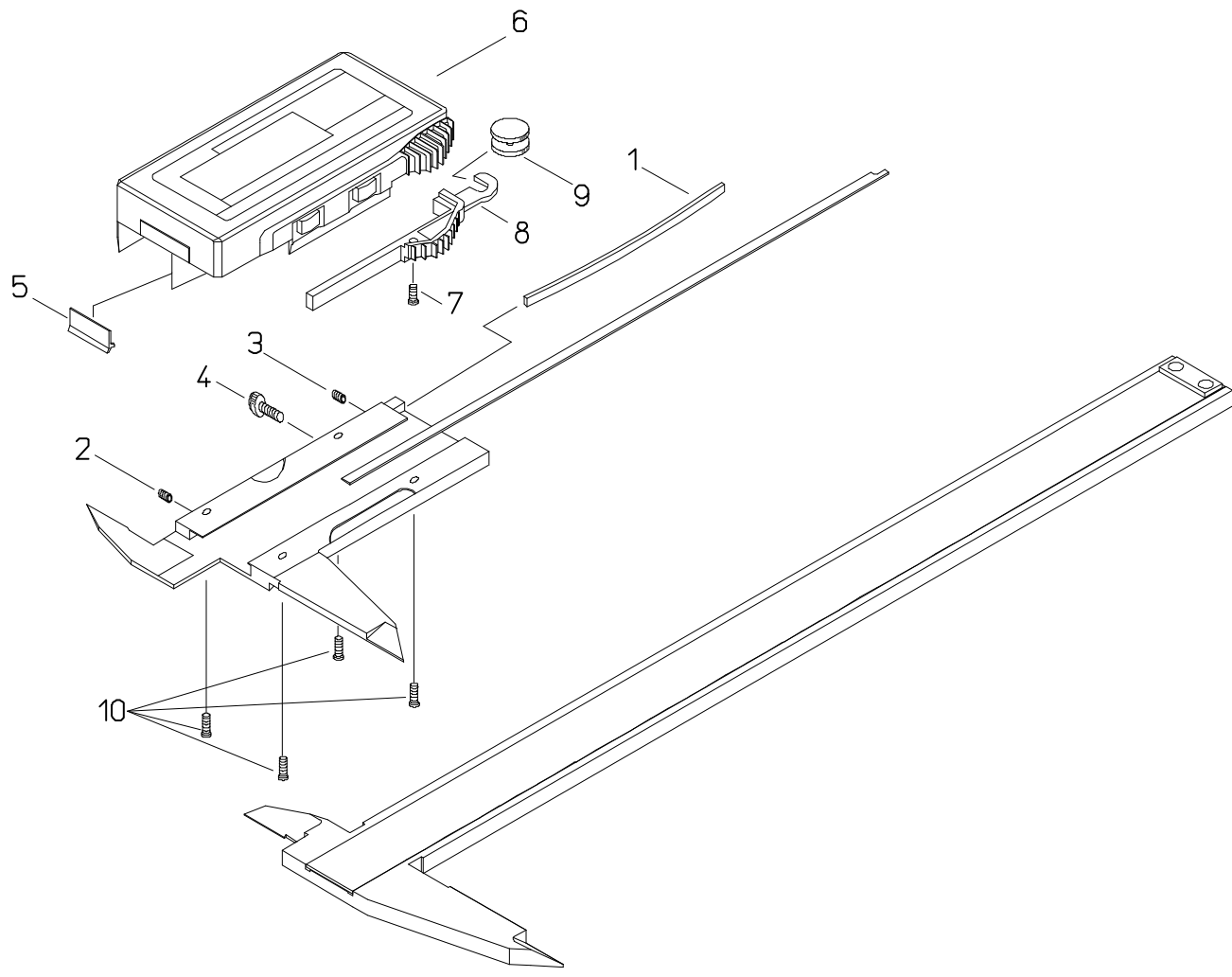
書類NO. 500-05

KEY NO.	品名	PART NAME	販売区分 CATEGORY	CODE NO, コードNO				備考 COMMENTS
				500-500 CD-45M	500-505 CD-18"M	500-501 CD-60M	500-506 CD-24"M	
1	イタハネ	GIB, SLIDER				108000		
2	セットネジ	SCREW, GIB SETTING				132635		
3	押しネジ	SCREW, GIB PRESSING				132636		
4	クランプネジ	CLAMP, SLIDER				122099		
5	ユビカケ	KNOB, SLIDER				132641		
6	ジュウジナハコネジ	SCREW, KNOB				121036		
7	サポート(B)	BRIDGE, SLIDER (B)				144513		
8	メモリヨミトリイタ	READING PLATE				144515		
9	ジュウジナハコネジ	SCREW, READING PLATE				141909		
10	サポート(A)	BRIDGE, SLIDER (A)				144165		
11	ジュウジナハコネジ	SCREW, BLIDGE				142311		
12	スペーサー	SPACER, SLIDER				144200		
13	リーディングユニットASSY	READING, UNIT ASSY				905290		
14	カバー-ASSY	COVER ASSY		905306	905307	905306	905307	
15	ホタンデンチ	BATTERY				938882		
16	デンチキャップ	CAP, BATTERY				144109		
17	コネクタキャップ	CAP, CONNECTOR				542756		
18	ワイパー	WIPER				143061		
	【オプション】	【OPTION】						
19	セツゾクコード(1m)	CONNECTING CABLE(1m)				937243		
	セツゾクコード(2m)	CONNECTING CABLE(2m)				937244		



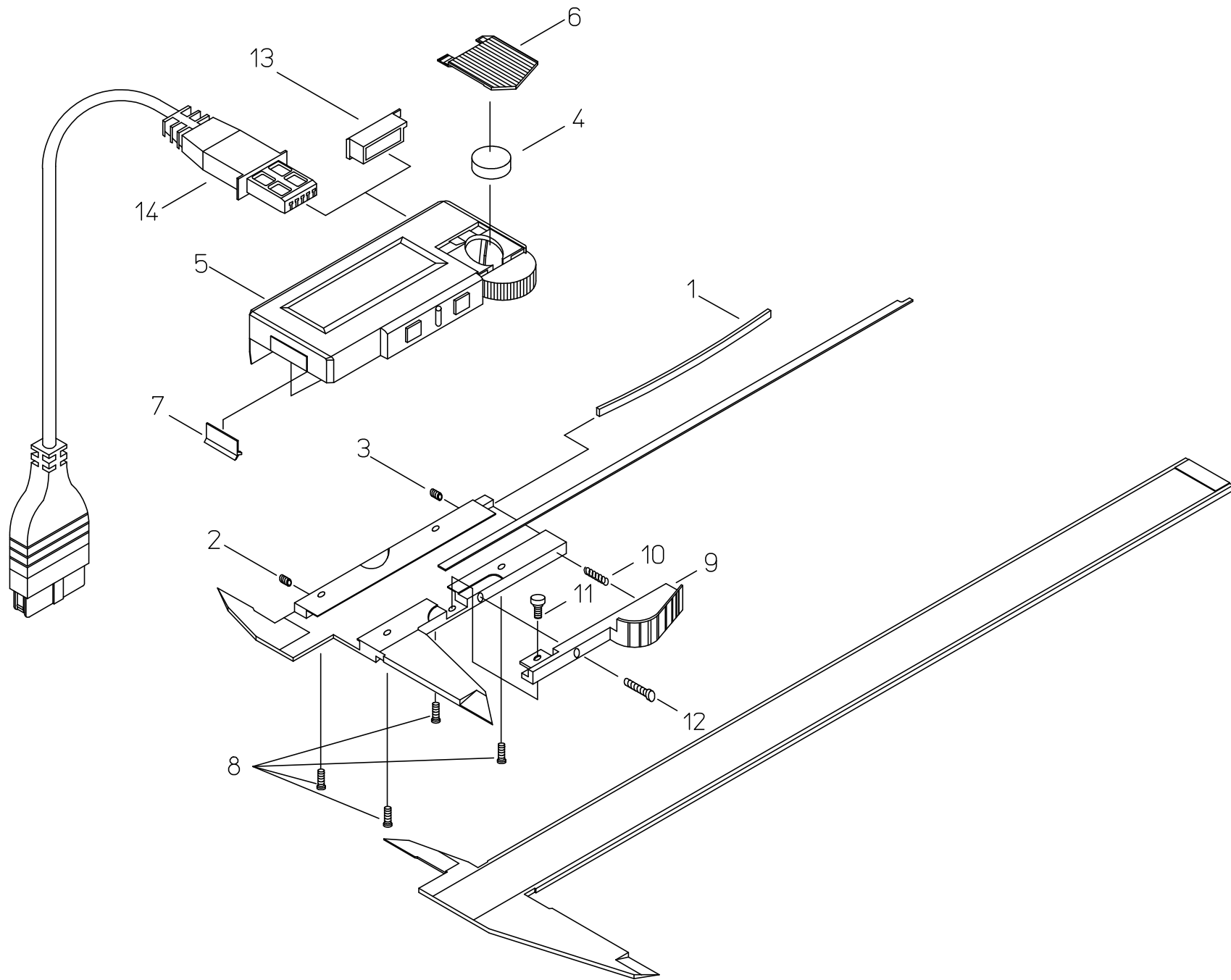
書類NO. 500-06

KEY NO.	ブヒンメイ	PART NAME	販売区分 CATEGORY	CODE NO, コードNO.				備考 COMMENTS
				500-401 CD-S15	500-402 CD-S20	500-421 CD-S6"	500-422 CD-S8"	
1	イタハネ	GIB, SLIDER				101823		
2	セツネジ	SCREW, GIB SETTING				101562		
3	オシネジ	SCREW, GIB PRESSING				101820		
4	クランプネジ	CLAMP, SLIDER				541985		
5	ワイパー	WIPER				143061		
6	リーディングユニットASSY	READING UNIT ASSY		905587		905588		
7	シュウジナハコネジ(M2)	SCREW, HOOK ROLLER				145039		
8	アーム	HOOK, ROLLER				145120		
9	ローラ	ROLLER				141771		
10	シュウジナハコネジ(M2)	SCREW, READING UNIT				145038		
11	コネクタキャップ 【オプション】	CAP, CONNECTOR 【OPTION】				145199		
12	セツゾクコード(1m)	CONNECTING CABLE(1m)				905338		
	セツゾクコード(2m)	CONNECTING CABLE(2m)				905409		



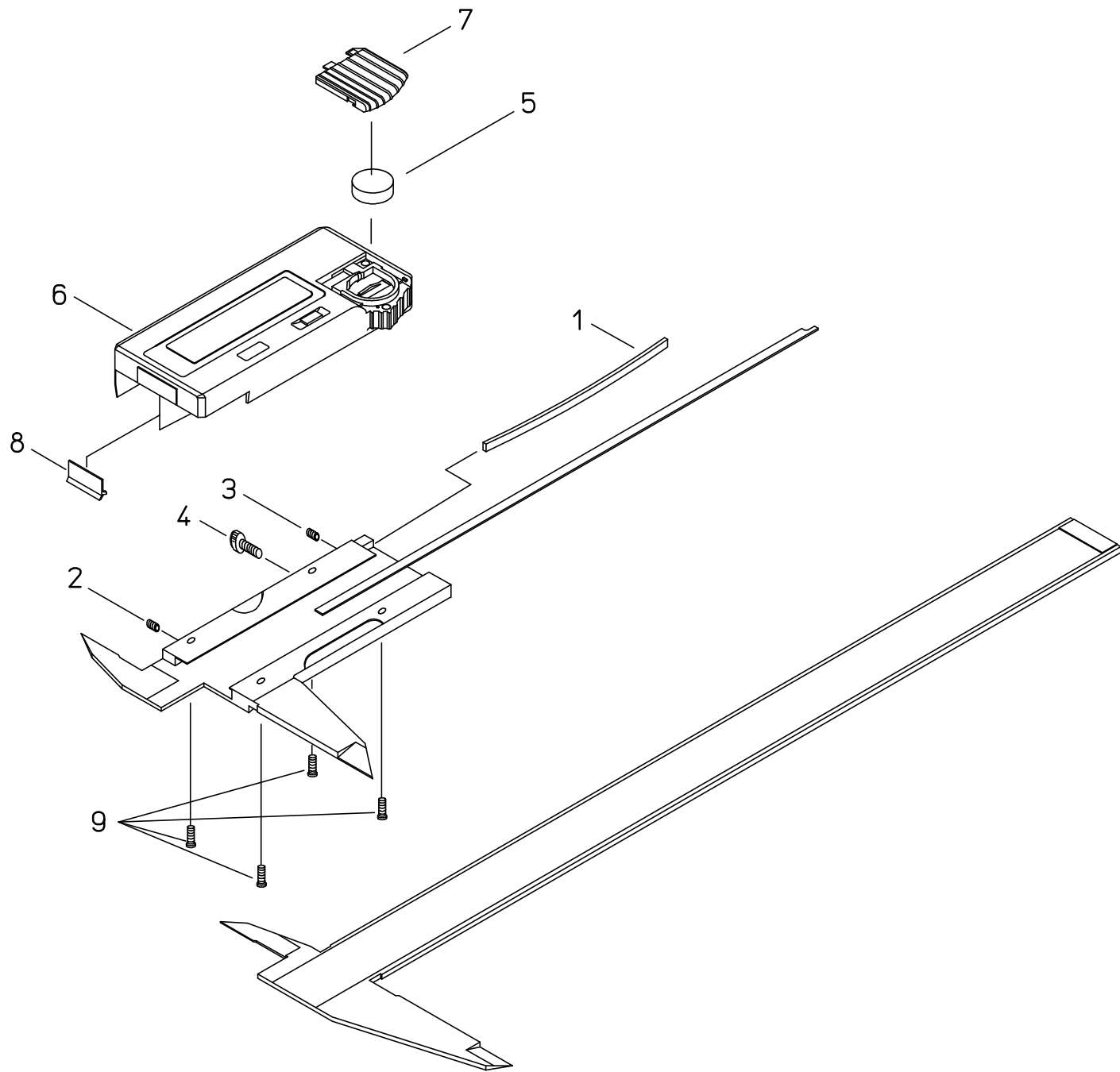
書類NO, 500-07

KEY NO,	ブヒンメイ	PART NAME	販売区分 CATEGORY	CODE NO, コードNO,						備考 COMMENTS
				500-440 CD-S10P	500-441 CD-S15P	500-442 CD-S20P	500-450 CD-S4"P	500-451 CD-S6"P	500-452 CD-S8"P	
1	イタハネ	GIB, SLIDER								101823
2	セツネジ	SCREW, GIB SETTING								101562
3	オシネジ	SCREW, GIB PRESSING								101820
4	クランプネジ	CLAMP, SLIDER								541985
5	ワイパー	WIPER								143061
6	リーディングユニットASSY	READING UNIT ASSY			905778				905589	
7	シュウジナハコネジ(M2)	SCREW, HOOK ROLLER								145039
8	アーム	HOOK, ROLLER								146470
9	ローラ	ROLLER								141771
10	シュウジナハコネジ(M2)	SCREW, READING UNIT								145038



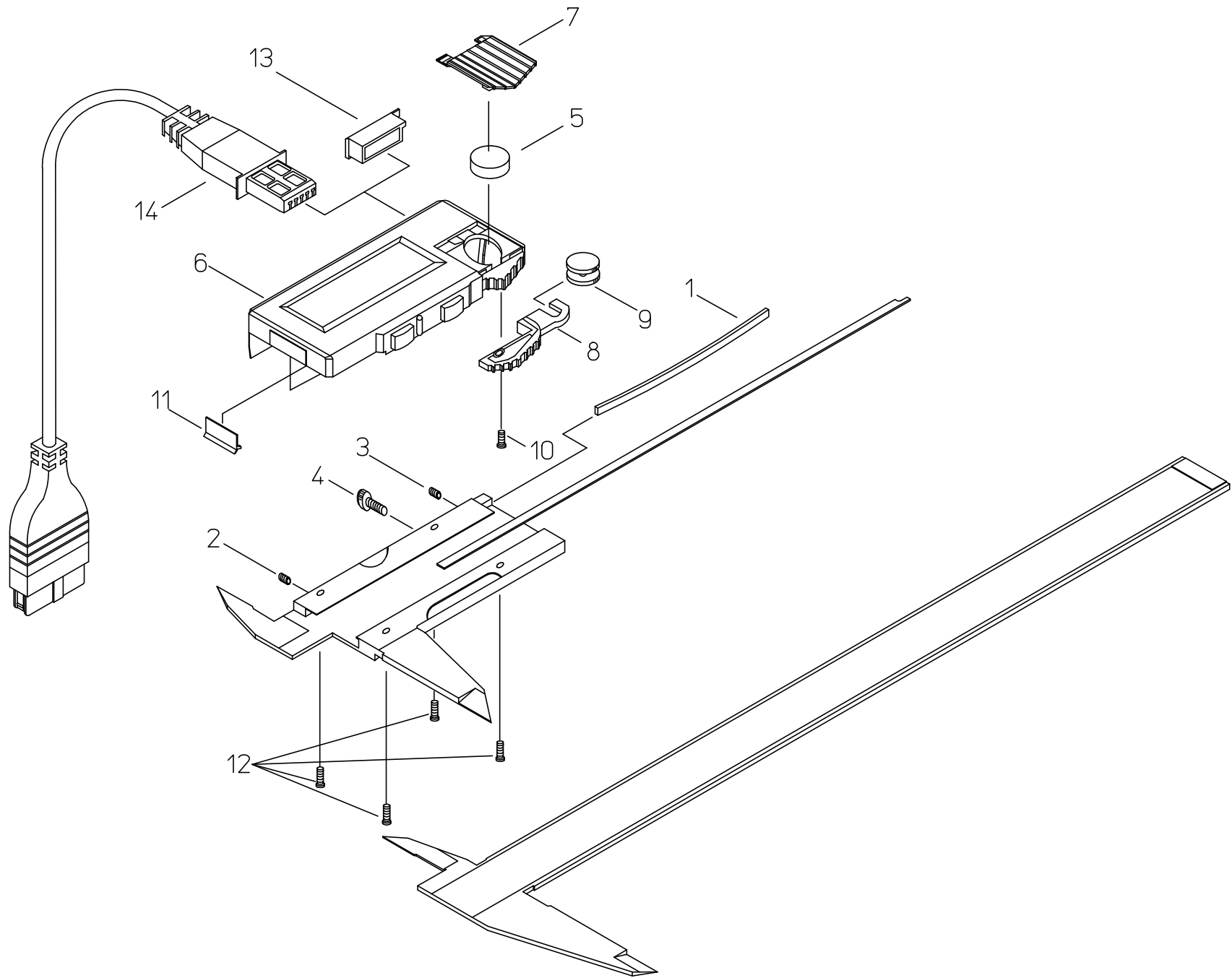
書類NO. 500-08

KEY NO,	ブヒンメイ	PART NAME	販売区分 CATEGORY	CODE NO, コードNO,				備考 COMMENTS
				500-241 CDE-15	500-242 CDE-20	500-251 CDE-6"	500-252 CDE-8"	
1	イタハネ	GIB, SLIDER				146504		
2	セツネジ	SCREW, GIB SETTING				146663		
3	オシネジ	SCREW, GIB PRESSING				101820		
4	ホタンデンチ	BATTERY				938882		
5	リーディングユニットASSY	READING UNIT ASSY		05CZA051		05CZA052		
6	テンチカバー	COVER, CELL				145171		
7	ワイパー	WIPER				143061		
8	ジュウジナヘコネジ(M2)	SCREW, READING UNIT				145038		
9	レバー	LEVER				05CAA043		
10	スプリング	SPRING, LEVER				05CAA095		
11	トメネジ	SCREW, LEVER				05CAA044		
12	ジュウジナヘコネジ(M2)	SCREW, LEVER				05CAA045		
13	コネクタキャップ	CAP, CONNECTOR				145199		
	[オプション]	[OPTION]						
14	セツゾクコード(1m)	CONNECTING CABLE(1m)				905338		
	セツゾクコード(2m)	CONNECTING CABLE(2m)				905409		



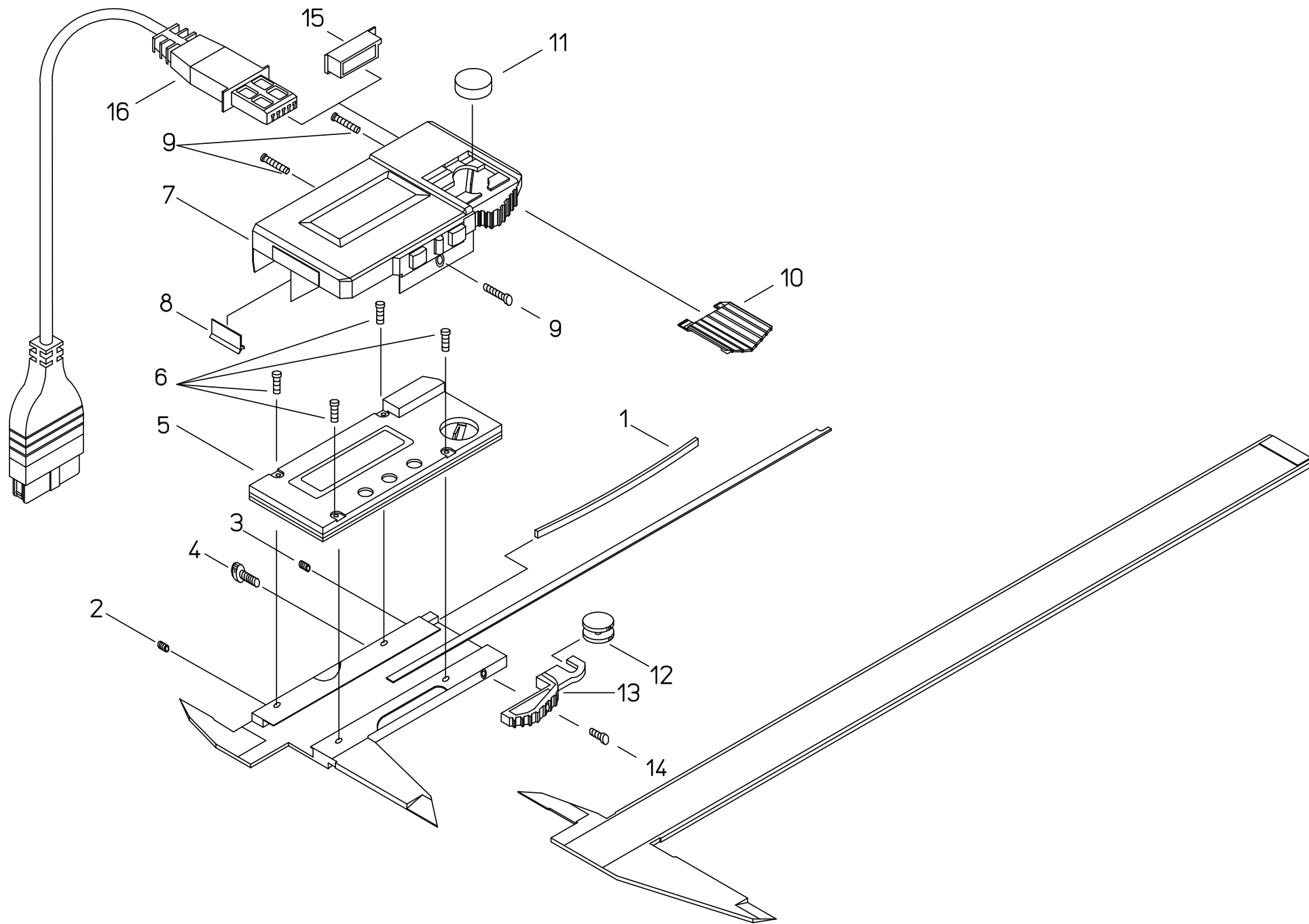
書類NO. 500-09

KEY NO.	プリンメイ	PART NAME	販売区分 CATEGORY	CODE NO, コードNO,						備考 COMMENTS
				500-122 CD-10B	500-123 CD-15B	500-124 CD-20B	500-132 CD-4"B	500-133 CD-6"B	500-134 CD-8"B	
1	イタハネ	GIB, SLIDER					146504			
2	セツネジ	SCREW, GIB SETTING					146663			
3	オンネジ	SCREW, GIB PRESSING					101820			
4	クランプネジ	CLAMP, SLIDER					541985			
5	ボタン電池	BATTERY					938882			
6	リーディングユニットASSY	READING UNIT ASSY		05CZA083			05CZA084			
7	デジカバ	COVER, CELL					05CAA110			
8	ワイパー	WIPER					143061			
9	ジュウジナヘコネジ (M2)	SCREW, READING UNIT					05CAA121			



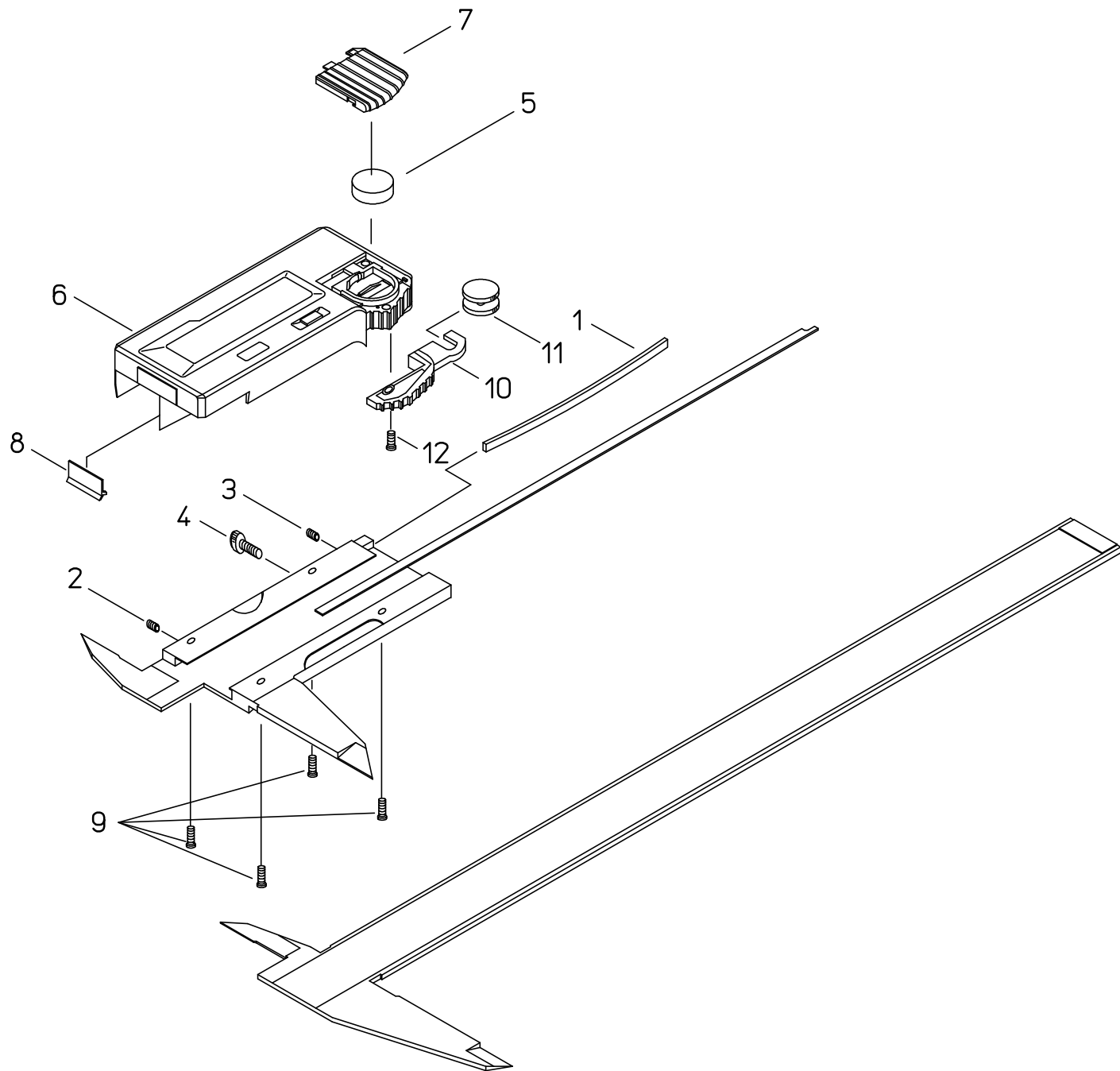
書類NO. 500-10

KEY NO,	ブヒンメイ	PART NAME	販売区分 CATEGORY	CODE NO, コードNO,				備考 COMMENTS
				500-261 CDL-15	500-262 CDL-20	500-271 CDL-6"	500-272 CDL-8"	
1	イタハネ	GIB, SLIDER				146504		
2	セツネジ	SCREW, GIB SETTING				146663		
3	オシネジ	SCREW, GIB PRESSING				101820		
4	クランプネジ	CLAMP, SLIDER				541985		
5	ホタンデンチ	BATTERY				938882		
6	リーディングユニットASSY	READING UNIT ASSY		905403		905404		
7	デンチカバー	COVER, CELL				145171		
8	アーム	HOOK, ROLLER				145120		
9	ローラ	ROLLER				141771		
10	ジュウジナヘコネジ(M2)	SCREW, READING UNIT				145039		
11	ワイパー	WIPER				143061		
12	ジュウジナヘコネジ(M2)	SCREW, READING UNIT				145038		
13	コネクタキャップ	CAP, CONNECTOR				145199		
	【オプション】	【OPTION】						
14	セツゾクコード(1m)	CONNECTING CABLE(1m)				905338		
	セツゾクコード(2m)	CONNECTING CABLE(2m)				905409		



書類NO. 500-11

KEY NO,	ブヒンメイ	PART NAME	販売区分 CATEGORY	CODE NO, コードNO,				備考 COMMENTS
				500-263 CDL-30	500-273 CDL-12"			
1	イタバネ	GIB, SLIDER		101969				
2	セツネジ	SCREW, GIB SETTING		135426				
3	オシネジ	SCREW, GIB PRESSING		135427				
4	クランプネジ	CLAMP, SLIDER		541985				
5	リーディングユニットASSY	READING UNIT ASSY		905516	905517			
6	ジュウジナヘコネジ(M2)	SCREW, READING UNIT		145624				
7	カバー-ASSY	COVER ASSY		905518	905520			
8	ワイパー	WIPER		143061				
9	ジュウジナヘコネジ(M2)	SCREW, COVER		141909				
10	テンチカバー	CAP, BATTERY		145489				
11	ホタンデンチ	BATTERY		938882				
12	ローラ	ROLLER		101592				
13	アーム	HOOK, ROLLER		145492				
14	ジュウジナヘコネジ(M2.6)	SCREW, HOOK ROLLER		141961				
15	コネクタキャップ 【オプション】	[OPTION]		145199				
16	セツゾクコード(1m)	CONNECTING CABLE(1m)		905338				
	セツゾクコード(2m)	CONNECTING CABLE(2m)		905409				



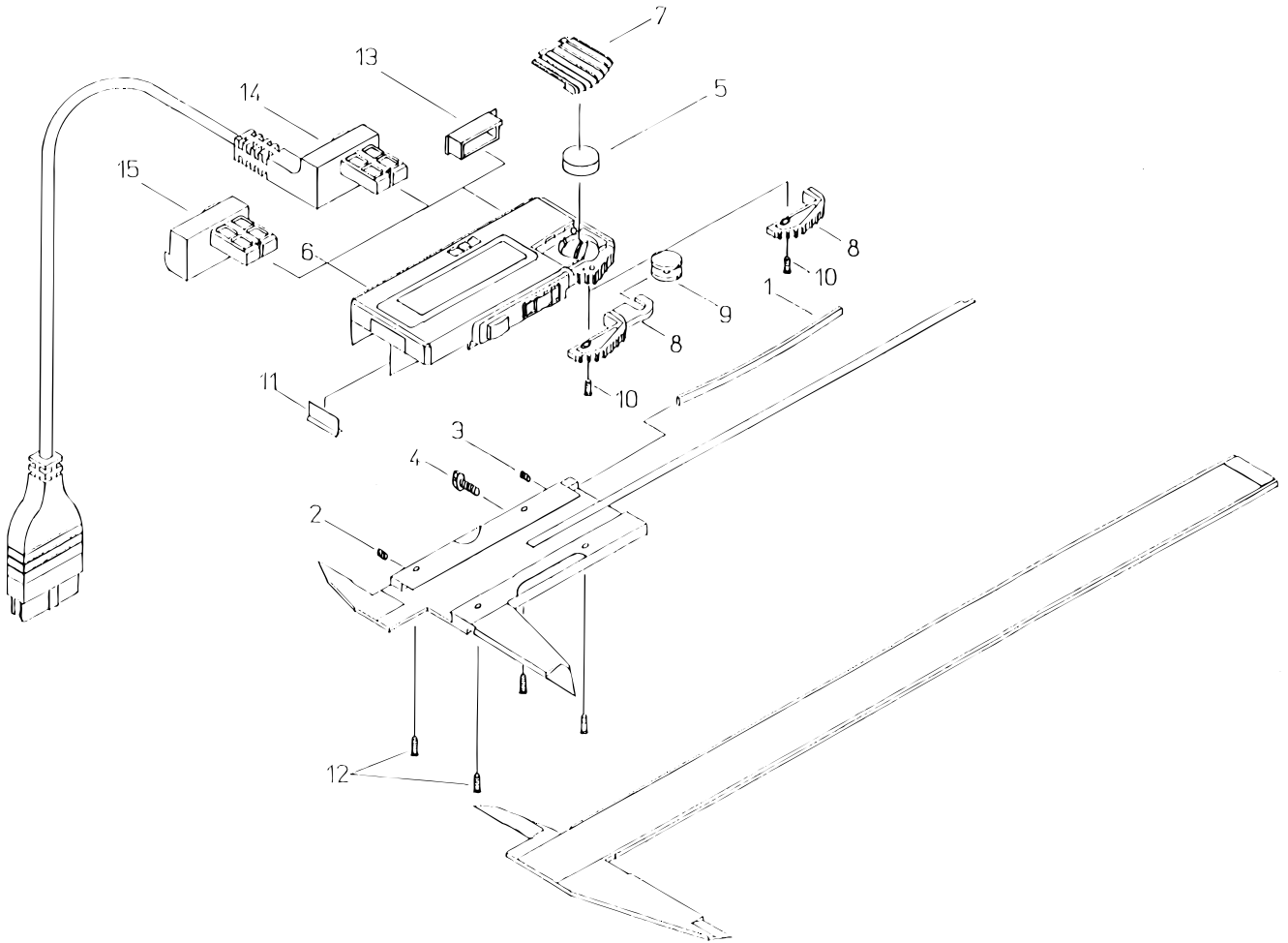
書類NO, 500-12

KEY NO,	ブヒンメイ	PART NAME	販売区分 CATEGORY	CODE NO, コードNO,				備考 COMMENTS
				500-135 CD-4"BS	500-136 CD-6"BS	500-138 CD-8"BS		
1	イタバネ	GIB, SLIDER			146504			
2	セツネジ	SCREW,GIB SETTING			146663			
3	オシネジ	SCREW, GIB PRESSING			101820			
4	クランプネジ	CLAMP, SLIDER			541985			
5	ボタン電池	BATTERY			938882			
6	リーディングユニットASSY	READING UNIT ASSY			05CZA194			
7	電池カバー	COVER CELL			05CAA110			
8	ワイパー	WIPER			143061			
9	ジュウシナヘコネジ(M2)	SCREW, READING UNIT			05CAA121			
10	アーム	HOOK, ROLLER			05CAA249			
11	ローラ	ROLLER			141771			
12	ジュウシナヘコネジ(M2)	SCREW, HOOK ROLLER			546666			

**ABS DIGIMATIC CALIPER
500Series (CD-C)**

Ref. No. 500-13-1997-MAY

**500シリーズ(CD-C)
ABSデジマチックキャリパ**

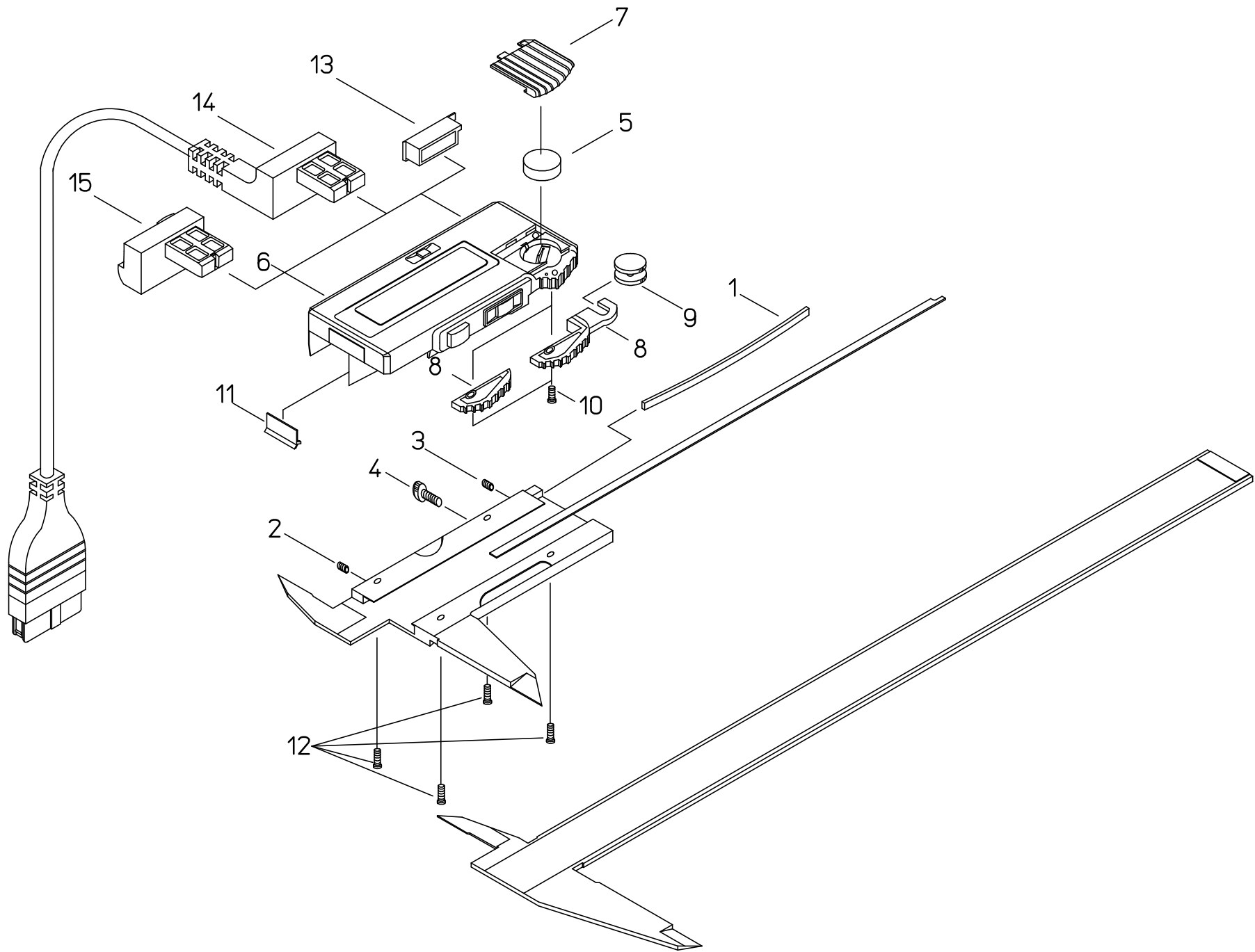


KEY NO.	PART NAME	CODE NO. コードNo.								ブヒンメイ	キー No.
		500-150 CD-10C	500-151 CD-15C	500-152 CD-20C	500-170 CD-4°C	500-171 CD-8°C	500-172 CD-10	500-161 CD-15DC	500-162 CD-20DC		
1	GIB, SLIDER	146504								イタバネ	1
2	SCREW, GIB SETTING	146663								セットネジ	2
3	SCREW, GIB PRESSING	101820								オシネジ	3
4	CLAMP, SLIDER	541985								クランプネジ	4
5	BATTERY	938882								ボタンデンチ	5
6	MODULE	05CZA181		05CAA180			05CZA181			モジュール	6
7	COVER, CELL	05CAA587								デンチカバー	7
8	HOOK, ROLLER	546616					546617			アーム	8
9	ROLLER	141771								ローラ	9
10	SCREW, HOOK ROLLER	546666								ジュウジナベコネジ(M2)	10
11	WIPER	143061								ワイパー	11
12	SCREW, READING UNIT	05CAA121								ジュウジナベコネジ(M2)	12
13	CAP. CONNERCTOR	146650								コネクタキャップ	13
14	CONNECTING CABLE(1m)	959149(OPTION)								セツゾクコード(1m)	14
	CONNECTING CABLE(2m)	959150(OPTION)								セツゾクコード(2m)	
15	DATA HOLD UNIT	959143(OPTION)								ホールドユニット	15

Ref. No. 500-13-1997-MAY

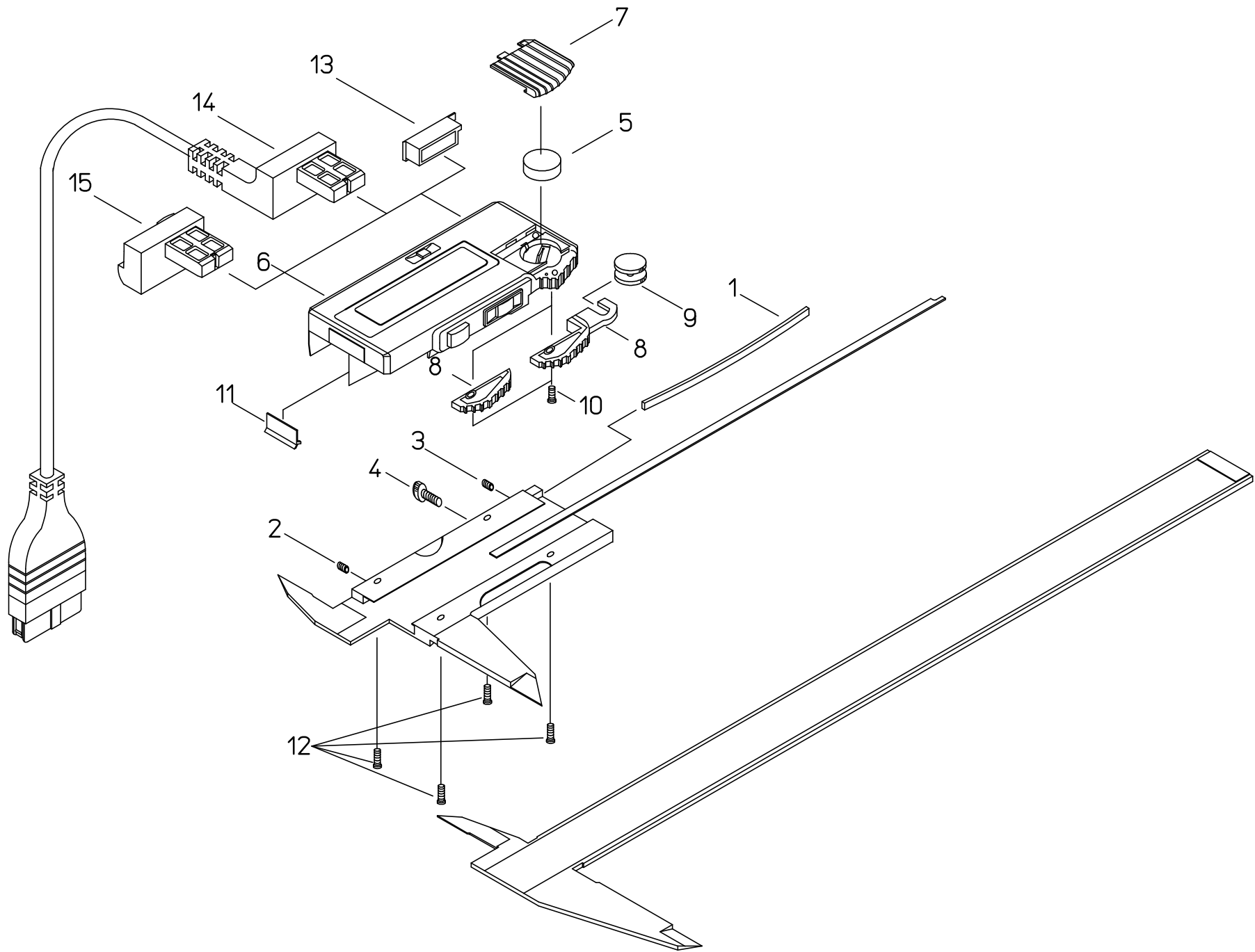
500 ABS DIGIMATIC CALIPER
500Series (CD-C)

500シリーズ(CD-C)
ABSデジマチックキャリパ **500**



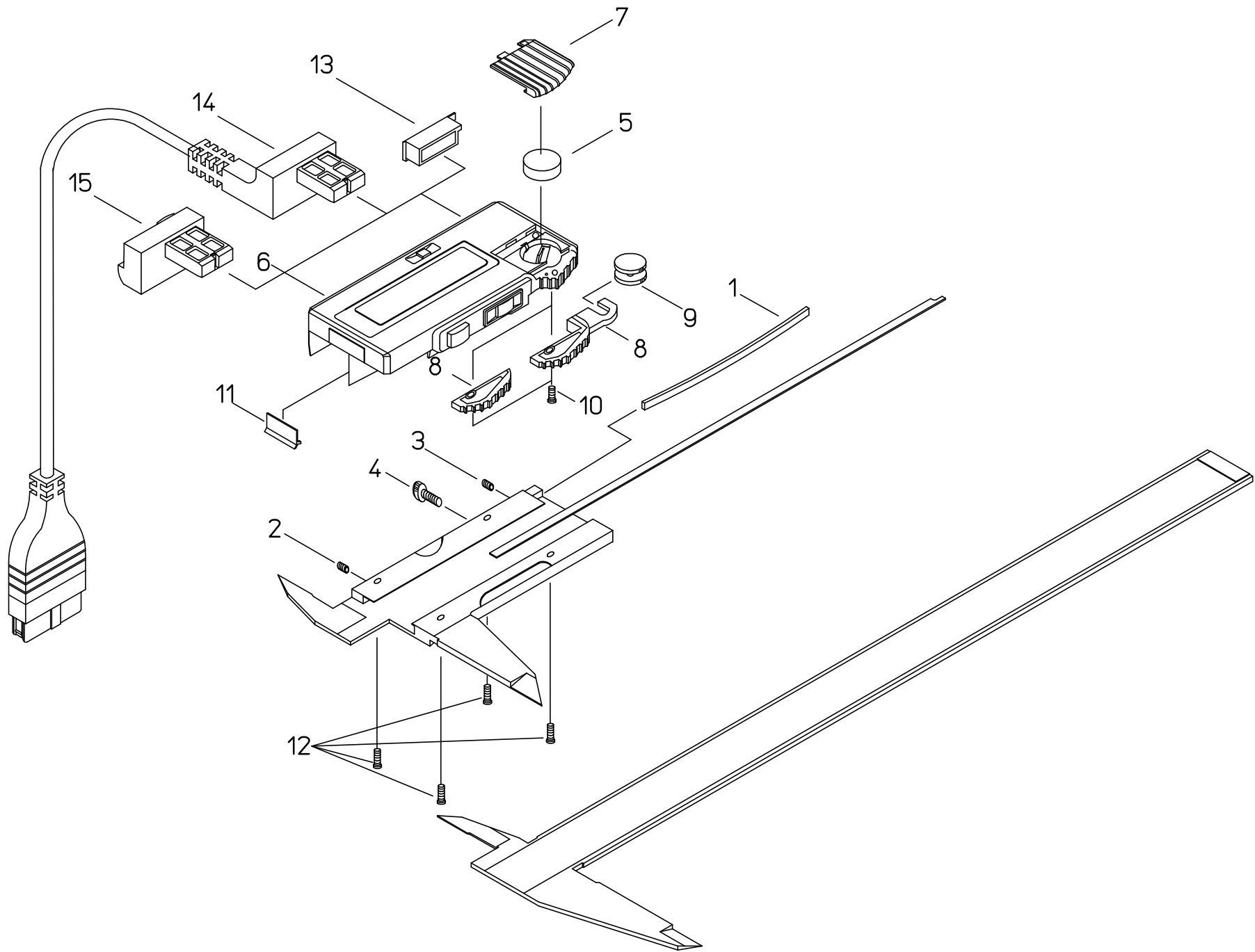
書類NO. 500-13

KEY NO,	ブリンメイ	PART NAME	販売区分 CATEGORY	CODE NO, コードNO,						備考 COMMENTS
				500-150 CD-10C	500-151 CD-15C	500-152 CD-20C	500-170 CD-4"C	500-171 CD-6"C	500-172 CD-8"C	
1	イタハネ	GIB, SLIDER					146504			
2	セットネジ	SCREW, GIB SETTING					146663			
3	オンネジ	SCREW, GIB PRESSING					101820			
4	クランプネジ	CLAMP, SLIDER					541985			
5	ボタン電池	BATTERY					938882			
6	リーディングユニットASSY	READING UNIT ASSY		05CZA181				05CZA180		
7	電池カバー	COVER, BATTERY					05CAA587			
8	アーム	HOOK, ROLLER					546616			
9	ローラ	ROLLER					141771			
10	シューナハネコネジ(M2)	SCREW, HOOK ROLLER					546666			
11	ワイパー	WIPER					143061			
12	シューナハネコネジ(M2)	SCREW, READING UNIT					05CAA121			
13	コネクタキャップ	CAP, CONNECTOR					146650			
	【オプション】	【OPTION】								
14	セツココード(1m)	CONNECTING CABLE(1m)					959149			
	セツココード(2m)	CONNECTING CABLE(2m)					959150			
15	ホールドユニット	DATA HOLD UNIT					959143			
	【包装資材】	【PACKING】								
	ケース, PPケース	PP CASE		05RAB235		05RAB350		05RAB235		05RAB350
	ケース, カラー(1コ)	COLOR CASE		05RAB239		05RAB351		05RAB239		05RAB351



書類NO. 500-13

KEY NO,	ブヒンメイ	PART NAME	販売区分 CATEGORY	CODE NO, コードNO,						備考 COMMENTS
				500-150 CD-10C	500-151 CD-15C	500-152 CD-20C	500-170 CD-4"C	500-171 CD-6"C	500-172 CD-8"C	
1	イタハネ	GIB, SLIDER							146504	
2	セットネジ	SCREW, GIB SETTING							146663	
3	押しネジ	SCREW, GIB PRESSING							101820	
4	クランプネジ	CLAMP, SLIDER							541985	
5	ボタン電池	BATTERY							938882	
6	リーディングユニットASSY	READING UNIT ASSY		09GZA241					09GZA240	
7	電池カバー	COVER, BATTERY							09GAA185	
8	アーム	HOOK, ROLLER							05CAA774	
9	ローラ	ROLLER							141771	
10	シューシナヘコネジ(M2)	SCREW, HOOK ROLLER							546666	
11	ワイパー	WIPER							143061	
12	シューシナヘコネジ(M2)	SCREW, READING UNIT							05CAA121	
13	コネクタキャップ	CAP, CONNECTOR							146650	
	【オプション】	【OPTION】								
14	セツゾクコード(1m)	CONNECTING CABLE(1m)							959149	
	セツゾクコード(2m)	CONNECTING CABLE(2m)							959150	
15	ホールドユニット	DATA HOLD UNIT							959143	
	【包装資材】	【PACKING】								
	ケース, PPケース	PP CASE		05RAB235		05RAB350		05RAB235		05RAB350
	ケース, カラー(1コ)	COLOR CASE		05RAB239		05RAB351		05RAB239		05RAB351



書類NO. 500-13

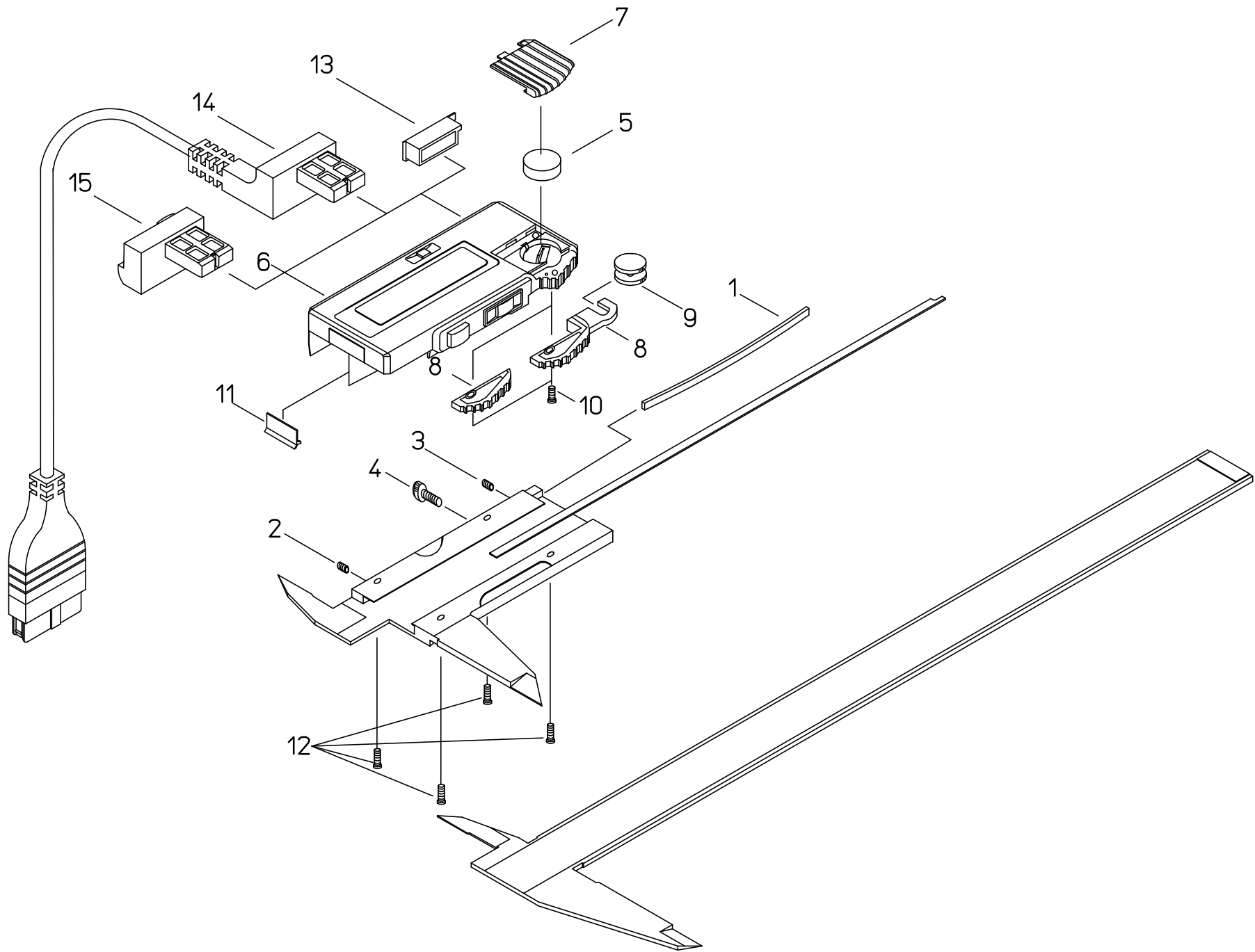
KEY NO,	ブヒンメイ	PART NAME	販売区分 CATEGORY	CODE NO, コードNO,				備考 COMMENTS
				500-161 CD-15DC	500-162 CD-20DC			
1	イタバネ	GIB, SLIDER		146504				
2	セットネジ	SCREW, GIB SETTING		146663				
3	オンネジ	SCREW, GIB PRESSING		101820				
4	クランプネジ	CLAMP, SLIDER		541985				
5	ボタン電池	BATTERY		938882				
6	リーディングユニットASSY	READING UNIT ASSY		05CZA181				
7	電池カバー	COVER, BATTERY		05CAA587				
8	アーム	HOOK, ROLLER		546617				
9	ローラ	ROLLER		-				
10	シューナハコネジ(M2)	SCREW, HOOK ROLLER		546666				
11	ワイパー	WIPER		143061				
12	シューナハコネジ(M2)	SCREW, READING UNIT		05CAA121				
13	コネクタキャップ	CAP, CONNECTOR		146650				
	【オプション】	【OPTION】						
14	セツゾクコード(1m)	CONNECTING CABLE(1m)		959149				
	セツゾクコード(2m)	CONNECTING CABLE(2m)		959150				
15	ホールドユニット	DATA HOLD UNIT		959143				
	【包装資材】	【PACKING】						
	ケース, PPケース	PP CASE		05RAB235	05RAB350			
	ケース, カラー(1コ)	COLOR CASE		05RAB239	05RAB351			

500 ABS DIGIMATIC CALIPER
Series500 (CD-C)

Ref. No. 500-13B-1997-MAY

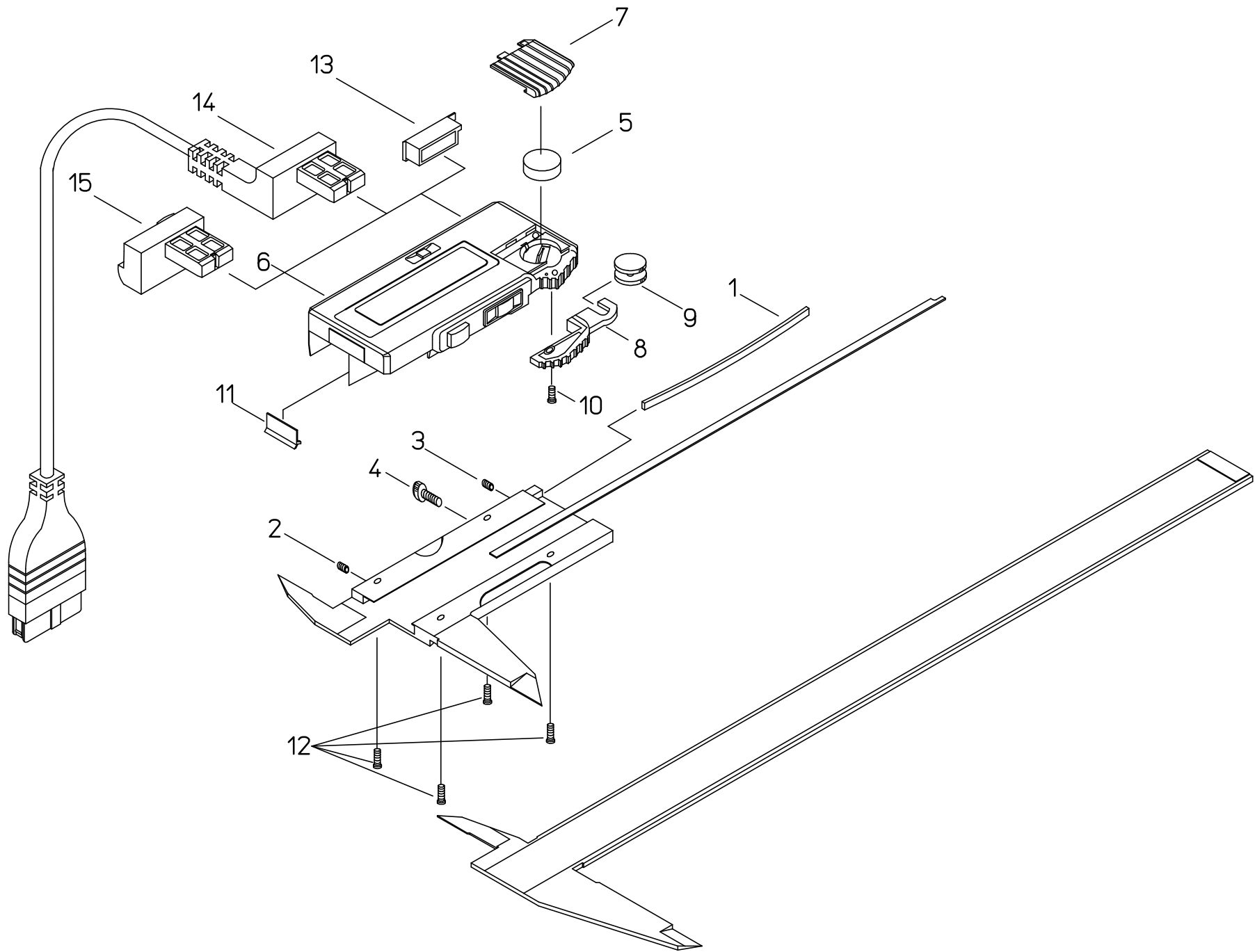
500シリーズ (CD-C)
ABS デジマチックキャリパ

500



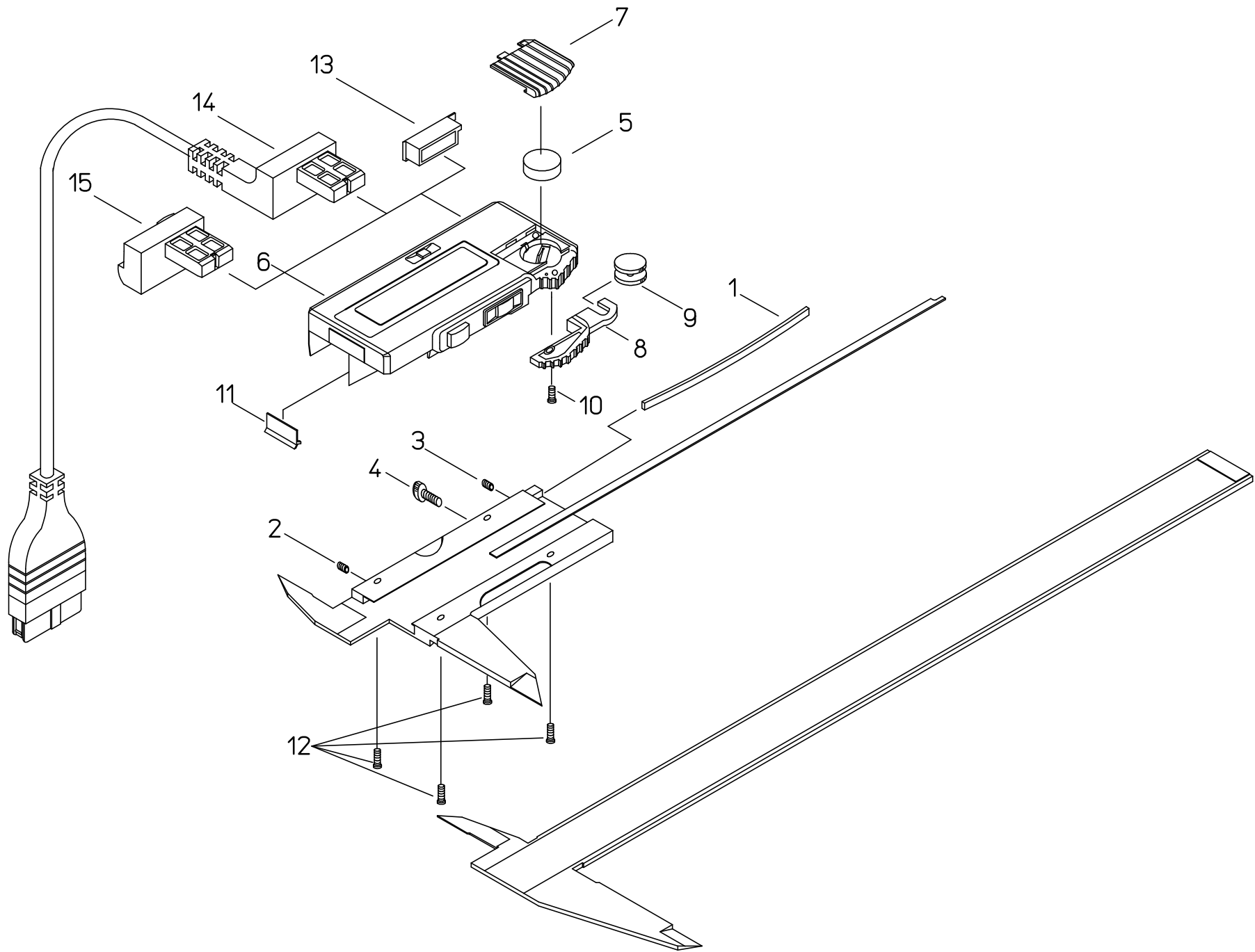
書類NO. 500-13

KEY NO,	ブヒンメイ	PART NAME	販売区分 CATEGORY	CODE NO, コードNO,				備考 COMMENTS
				500-161 CD-15DC	500-162 CD-20DC			
1	イタバネ	GIB, SLIDER		146504				
2	セットネジ	SCREW, GIB SETTING		146663				
3	オンネジ	SCREW, GIB PRESSING		101820				
4	クランプネジ	CLAMP, SLIDER		541985				
5	ホタンデンチ	BATTERY		938882				
6	リーディングユニットASSY	READING UNIT ASSY		09GZA241				
7	デンチカバー	COVER, BATTERY		09GAA185				
8	ユビカケ	KNOB,SLIDER		05CAA775				
9	ローラ	ROLLER		-				
10	ジュウジナヘコネジ(M2)	SCREW, HOOK ROLLER		546666				
11	ワイパー	WIPER		143061				
12	ジュウジナヘコネジ(M2)	SCREW, READING UNIT		05CAA121				
13	コネクタキャップ	CAP, CONNECTOR		146650				
	【オプション】	【OPTION】						
14	セツゾクコード(1m)	CONNECTING CABLE(1m)		959149				
	セツゾクコード(2m)	CONNECTING CABLE(2m)		959150				
15	ホールドユニット	DATA HOLD UNIT		959143				
	【包装資材】	【PACKING】						
	ケース, PPケース	PP CASE		05RAB235	05RAB350			
	ケース, カラー(1コ)	COLOR CASE		05RAB239	05RAB351			



書類NO. 500-14

KEY NO.,	ブヒンメイ	PART NAME	販売区分 CATEGORY	CODE NO, コードNO,				備考 COMMENTS
				500-154 CD-15CW	500-155 CD-15CWW	500-156 CD-20CW	500-157 CD-20CWW	
1	イタバネ	GIB, SLIDER				146504		
2	セツネジ	SCREW, GIB SETTING				146663		
3	オシネジ	SCREW, GIB PRESSING				101820		
4	クランプネジ	CLAMP, SLIDER				541985		
5	ボタン電池	BATTERY				938882		
6	リーディングユニットASSY	READING UNIT ASSY				05CZA181		
7	電池カバー	COVER, CELL				546609		
8	アーム	HOOK, ROLLER				546616		
9	ローラ	ROLLER				141771		
10	ジュウジナヘコネジ(M2)	SCREW, HOOK ROLLER				546666		
11	ワイパー	WIPER				143061		
12	ジュウジナヘコネジ(M2)	SCREW, READING UNIT				05CAA121		
13	コネクタキャップ	CAP, CONNECTOR				146650		
	【オプション】	【OPTION】						
14	セツゾクコード(1m)	CONNECTING CABLE(1m)				959149		
	セツゾクコード(2m)	CONNECTING CABLE(2m)				959150		
15	ホールドユニット	DATA HOLD UNIT				959143		
	【包装資材】	【PACKING】						
	ケース, PPケース	PP CASE		05RAB235		05RAB350		
	ケース, カラー(1コ)	COLOR CASE		05RAB239		05RAB351		



書類NO. 500-14

KEY NO,	ブヒンメイ	PART NAME	販売区分 CATEGORY	CODE NO, コードNO,				備考 COMMENTS
				500-154 CD-15CW	500-155 CD-15CWW	500-156 CD-20CW	500-157 CD-20CWW	
1	イタバネ	GIB, SLIDER				146504		
2	セットネジ	SCREW, GIB SETTING				146663		
3	オンネジ	SCREW, GIB PRESSING				101820		
4	クランプネジ	CLAMP, SLIDER				541985		
5	ボタン電池	BATTERY				938882		
6	リーディングユニットASSY	READING UNIT ASSY				09GZA241		
7	電池カバー	COVER, CELL				09GAA185		
8	アーム	HOOK, ROLLER				05CAA774		
9	ローラ	ROLLER				141771		
10	ジュウジナヘコネジ(M2)	SCREW, HOOK ROLLER				546666		
11	ワイパー	WIPER				143061		
12	ジュウジナヘコネジ(M2)	SCREW, READING UNIT				05CAA121		
13	コネクタキャップ	CAP, CONNECTOR				146650		
	【オプション】	【OPTION】						
14	セツゾクコード(1m)	CONNECTING CABLE(1m)				959149		
	セツゾクコード(2m)	CONNECTING CABLE(2m)				959150		
15	ホールドユニット	DATA HOLD UNIT				959143		
	【包装資材】	【PACKING】						
	ケース, PPケース	PP CASE		05RAB235		05RAB350		
	ケース, カラー(1コ)	COLOR CASE		05RAB239		05RAB351		

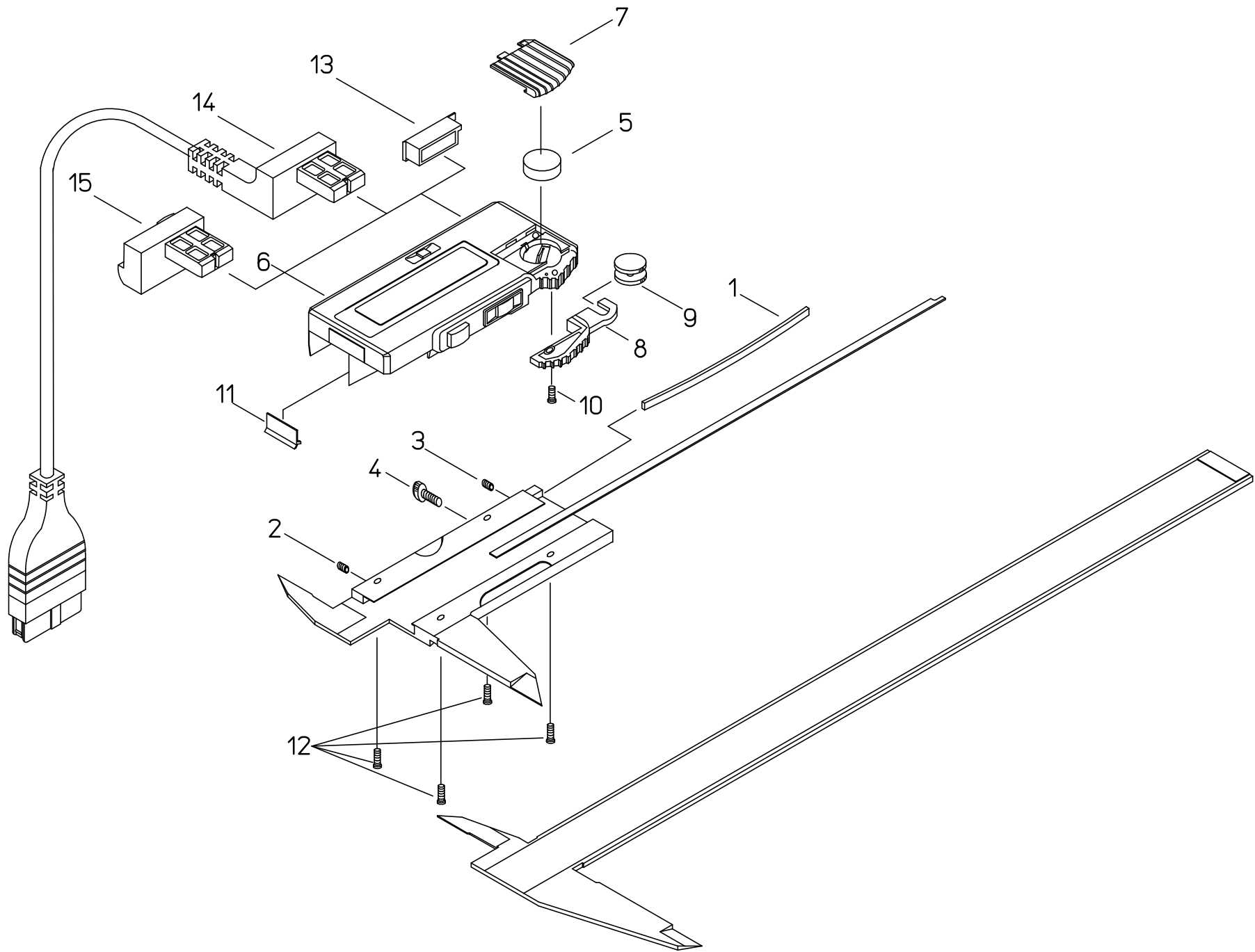
500

ABS DIGIMATIC CALIPER
CARBIDE JAW TYPE
Series500 (CD-W)

Ref. No. 500-14-2004-SEP

500シリーズ (CD-W)
ABS デジマチックキャリパ 外側超硬付

500



書類NO. 500-15

KEY NO ,	ブヒンメイ	PART NAME	販売区分 CATEGORY	CODE NO , コードNO ,				備考 COMMENTS
				500-174 CD-6" CW	500-175 CD-6" CWW	500-176 CD-8" CW	500-177 CD-8" CWW	
1	イタバネ	GIB, SLIDER				146504		
2	セツネジ	SCREW, GIB SETTING				146663		
3	オンネジ	SCREW, GIB PRESSING				101820		
4	クランプネジ	CLAMP, SLIDER				541985		
5	ボタン電池	BATTERY				938882		
6	リーディングユニットASSY	READING UNIT ASSY				05CZA180		
7	デంచిカバー	COVER, CELL				05CAA587		
8	アーム	HOOK, ROLLER				546616		
9	ローラ	ROLLER				141771		
10	ジュウジナヘコネジ(M2)	SCREW, HOOK ROLLER				546666		
11	ワイパー	WIPER				143061		
12	ジュウジナヘコネジ(M2)	SCREW, READING UNIT				05CAA121		
13	コネクタキャップ	CAP, CONNECTOR				146650		
	【オプション】	【OPTION】						
14	セツゾクコード(1m)	CONNECTING CABLE(1m)				959149		
	セツゾクコード(2m)	CONNECTING CABLE(2m)				959150		
15	ホールドユニット	DATA HOLD UNIT				959143		
	【包装資材】	【PACKING】						
	ケース, PPケース	PP CASE		05RAB235		05RAB350		
	ケース, カラー(1コ)	COLOR CASE		05RAB239		05RAB351		

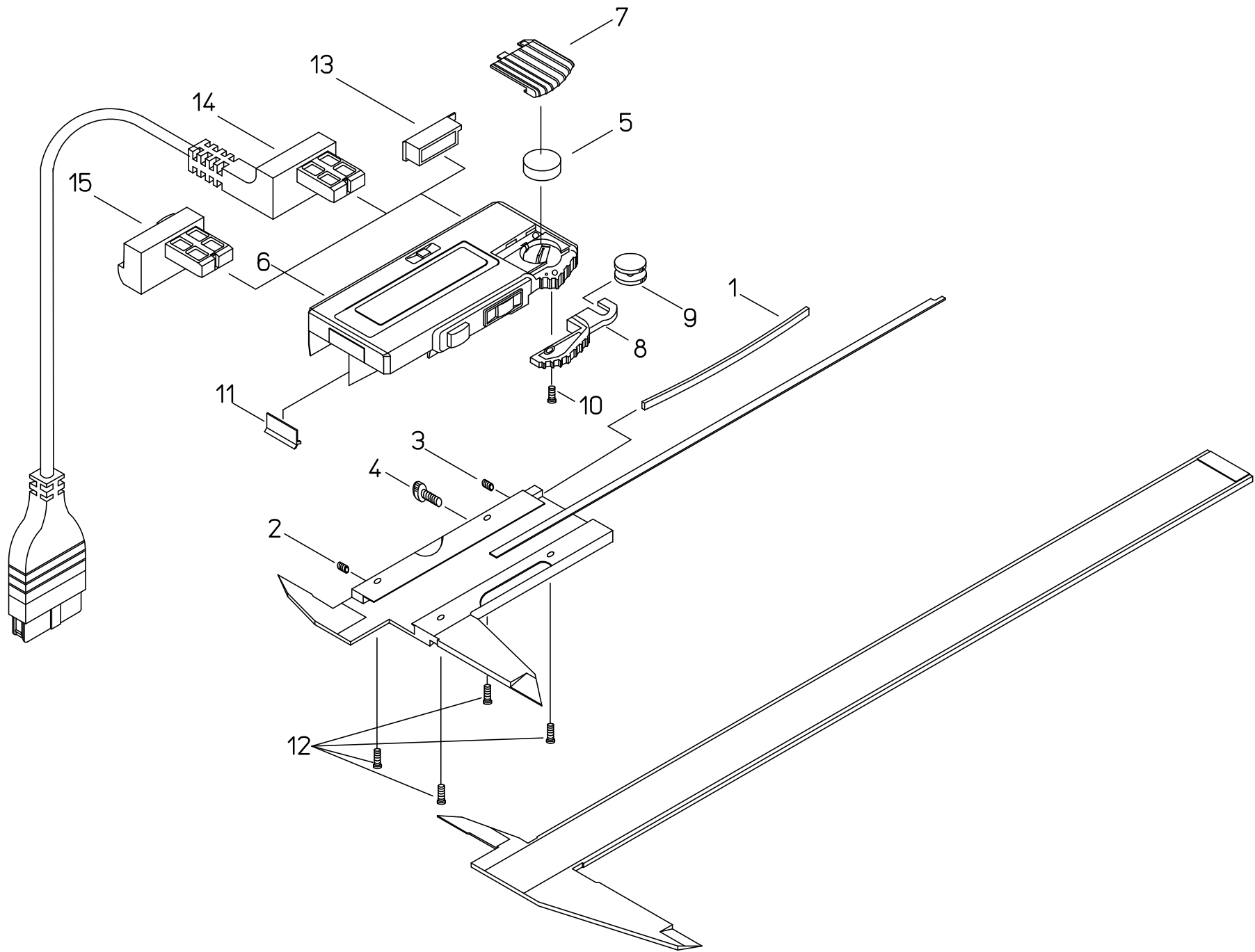
500

ABS DIGIMATIC CALIPER
CARBIDE JAW TYPE
Series500 (CD-W)

Ref. No. 500-15-1997-MAY

500シリーズ (CD-W)
ABS デジマチックキャリパ 外側超硬付

500



書類NO. 500-15

KEY NO.	ブヒンメイ	PART NAME	販売区分 CATEGORY	CODE NO. , コードNO.					備考 COMMENTS
				500-174 CD-6" CW	500-175 CD-6" CWW	500-176 CD-8" CW	500-177 CD-8" CWW		
1	イタバネ	GIB, SLIDER				146504			
2	セツネジ	SCREW, GIB SETTING				146663			
3	オシネジ	SCREW, GIB PRESSING				101820			
4	クランプネジ	CLAMP, SLIDER				541985			
5	ボタン電池	BATTERY				938882			
6	リーディングユニットASSY	READING UNIT ASSY				09GZA240			
7	電池カバー	COVER, CELL				09GAA185			
8	アーム	HOOK, ROLLER				05CAA774			
9	ローラ	ROLLER				141771			
10	ジュウジナヘコネジ(M2)	SCREW, HOOK ROLLER				546666			
11	ワイパー	WIPER				143061			
12	ジュウジナヘコネジ(M2)	SCREW, READING UNIT				05CAA121			
13	コネクタキャップ	CAP, CONNECTOR				146650			
	【オプション】	【OPTION】							
14	セツゾクコード(1m)	CONNECTING CABLE(1m)				959149			
	セツゾクコード(2m)	CONNECTING CABLE(2m)				959150			
15	ホールドユニット	DATA HOLD UNIT				959143			
	【包装資材】	【PACKING】							
	ケース, PPケース	PP CASE			05RAB235		05RAB350		
	ケース, カラー(1コ)	COLOR CASE			05RAB239		05RAB351		

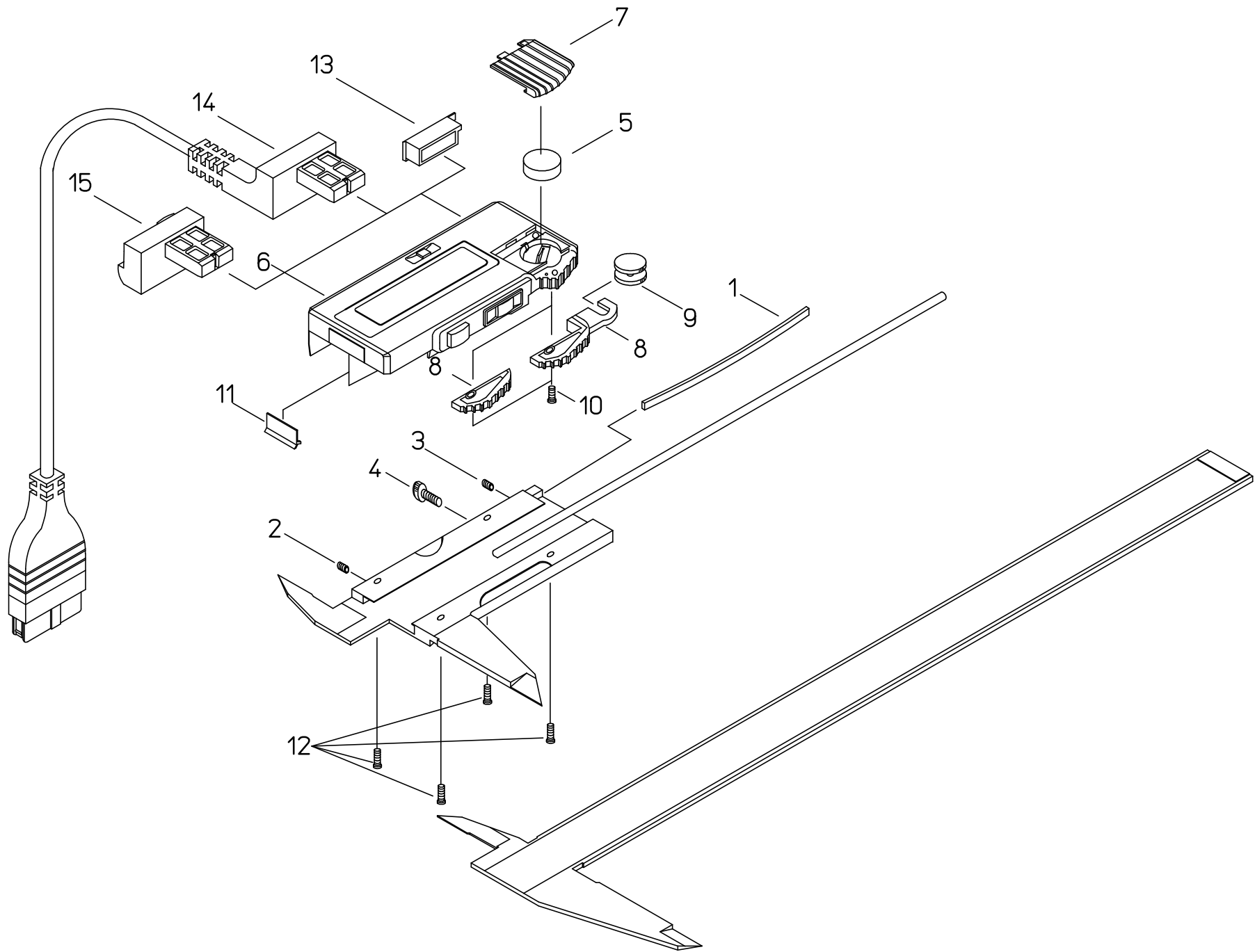
500

ABS DIGIMATIC CALIPER
CARBIDE JAW TYPE
Series500 (CD-W)

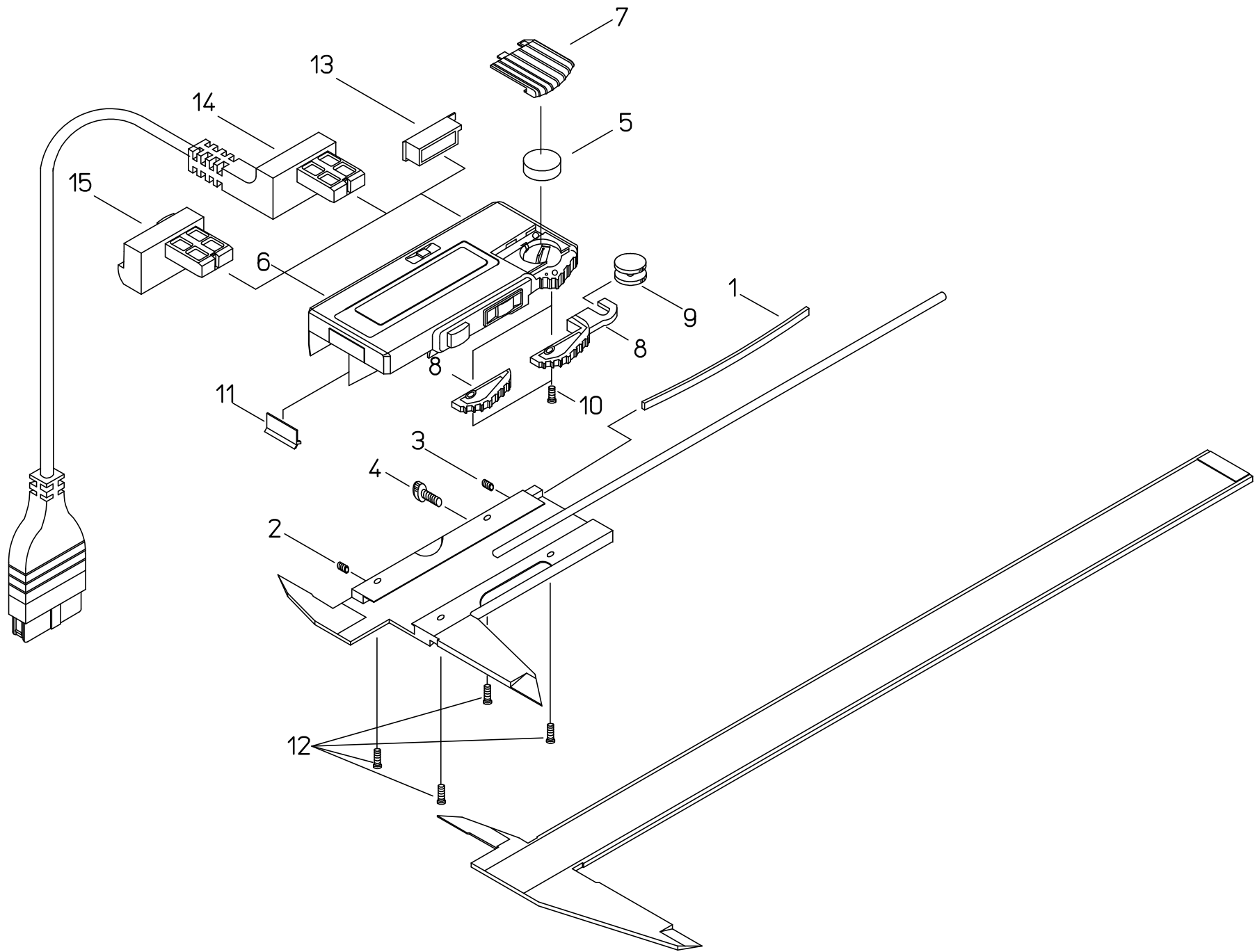
Ref. No. 500-15-2004-SEP

500シリーズ (CD-W)
ABS デジマチックキャリパ 外側超硬付

500



KEY NO ,	ブヒンメイ	PART NAME	販売区分 CATEGORY	CODE NO , コードNO ,				備考 COMMENTS
				500-158 CD-15CR	500-178 CD-6"CR			
1	イタバネ	GIB, SLIDER		146504				
2	セットネジ	SCREW, GIB SETTING		146663				
3	オンネジ	SCREW, GIB PRESSING		101820				
4	クランプネジ	CLAMP, SLIDER		541985				
5	ボタン電池	BATTERY		938882				
6	リーディングユニットASSY	READING UNIT ASSY		05CZA181	05CZA180			
7	端子カバー	COVER, CELL		05CAA587				
8	アーム	HOOK, ROLLER		546616				
9	ローラ	ROLLER		141771				
10	ジュウジナヘコネジ (M2)	SCREW, HOOK ROLLER		546666				
11	ワイパー	WIPER		143061				
12	ジュウジナヘコネジ (M2)	SCREW, READING UNIT		05CAA121				
13	コネクタキャップ	CAP, CONNECTOR		146650				
	【オプション】	【OPTION】						
14	セツゾクコード (1m)	CONNECTING CABLE (1m)		959149				
	セツゾクコード (2m)	CONNECTING CABLE (2m)		959150				
15	ホールドユニット	DATA HOLD UNIT		959143				
	【包装資材】	【PACKING】						
	ケース, PPケース	PP CASE		05RAB235				
	ケース, カラー (1コ)	COLOR CASE		05RAB239				



書類NO. 500-16

KEY NO,	ブヒンメイ	PART NAME	販売区分 CATEGORY	CODE NO, コードNO,				備考 COMMENTS
				500-158 CD-15CR	500-178 CD-6"CR			
1	イタバネ	GIB, SLIDER		146504				
2	セットネジ	SCREW, GIB SETTING		146663				
3	オンネジ	SCREW, GIB PRESSING		101820				
4	クランプネジ	CLAMP, SLIDER		541985				
5	ボタン電池	BATTERY		938882				
6	リーディングユニットASSY	READING UNIT ASSY		09GZA241	09GZA240			
7	電池カバー	COVER, CELL		09GAA185				
8	アーム	HOOK, ROLLER		05CAA774				
9	ローラ	ROLLER		141771				
10	シューシナヘコネジ(M2)	SCREW, HOOK ROLLER		546666				
11	ワイパー	WIPER		143061				
12	シューシナヘコネジ(M2)	SCREW, READING UNIT		05CAA121				
13	コネクタキャップ	CAP, CONNECTOR		146650				
	【オプション】	【OPTION】						
14	セツゾクコード(1m)	CONNECTING CABLE(1m)		959149				
	セツゾクコード(2m)	CONNECTING CABLE(2m)		959150				
15	ホールドユニット	DATA HOLD UNIT		959143				
	【包装資材】	【PACKING】						
	ケース, PPケース	PP CASE		05RAB235				
	ケース, カラー(1コ)	COLOR CASE		05RAB239				

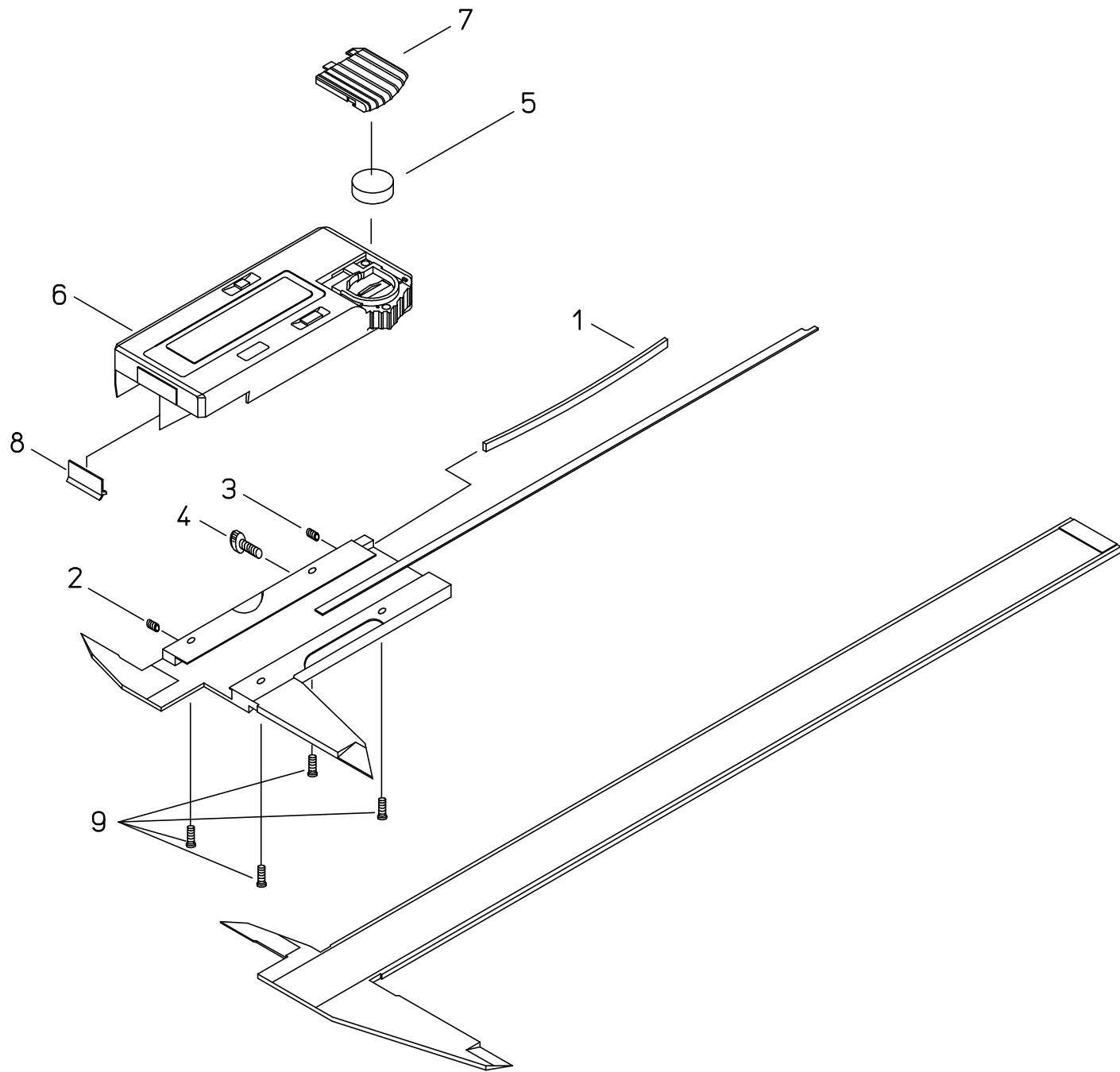
500

ABS DIGIMATIC CALIPER
WITH DEPTH MEASURING ROD
Series500 (CD-R)

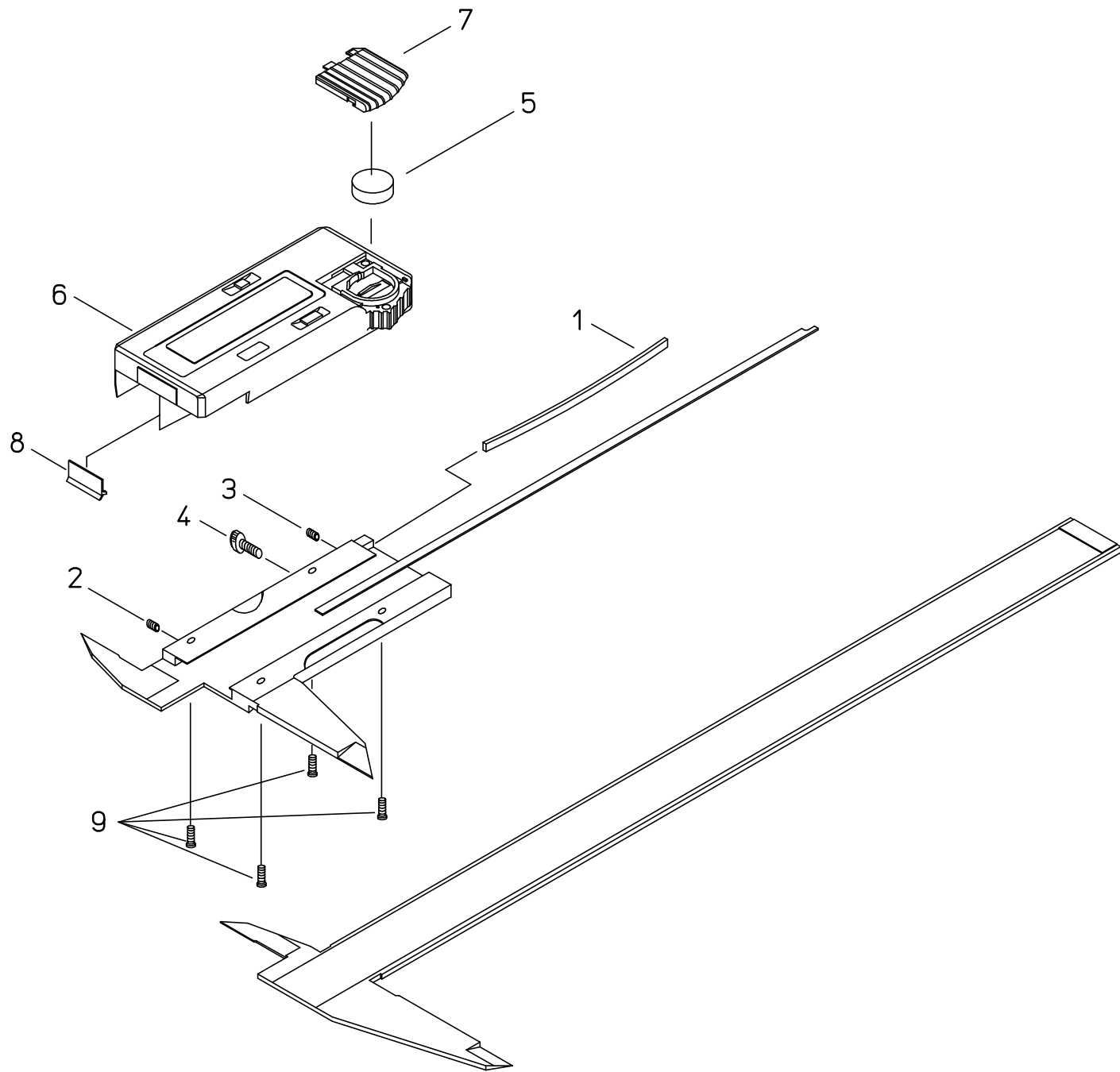
Ref. No. 500-16-2004-SEP

500シリーズ (CD-R)
ABS デジマチックキャリパ 丸デプスパー付

500

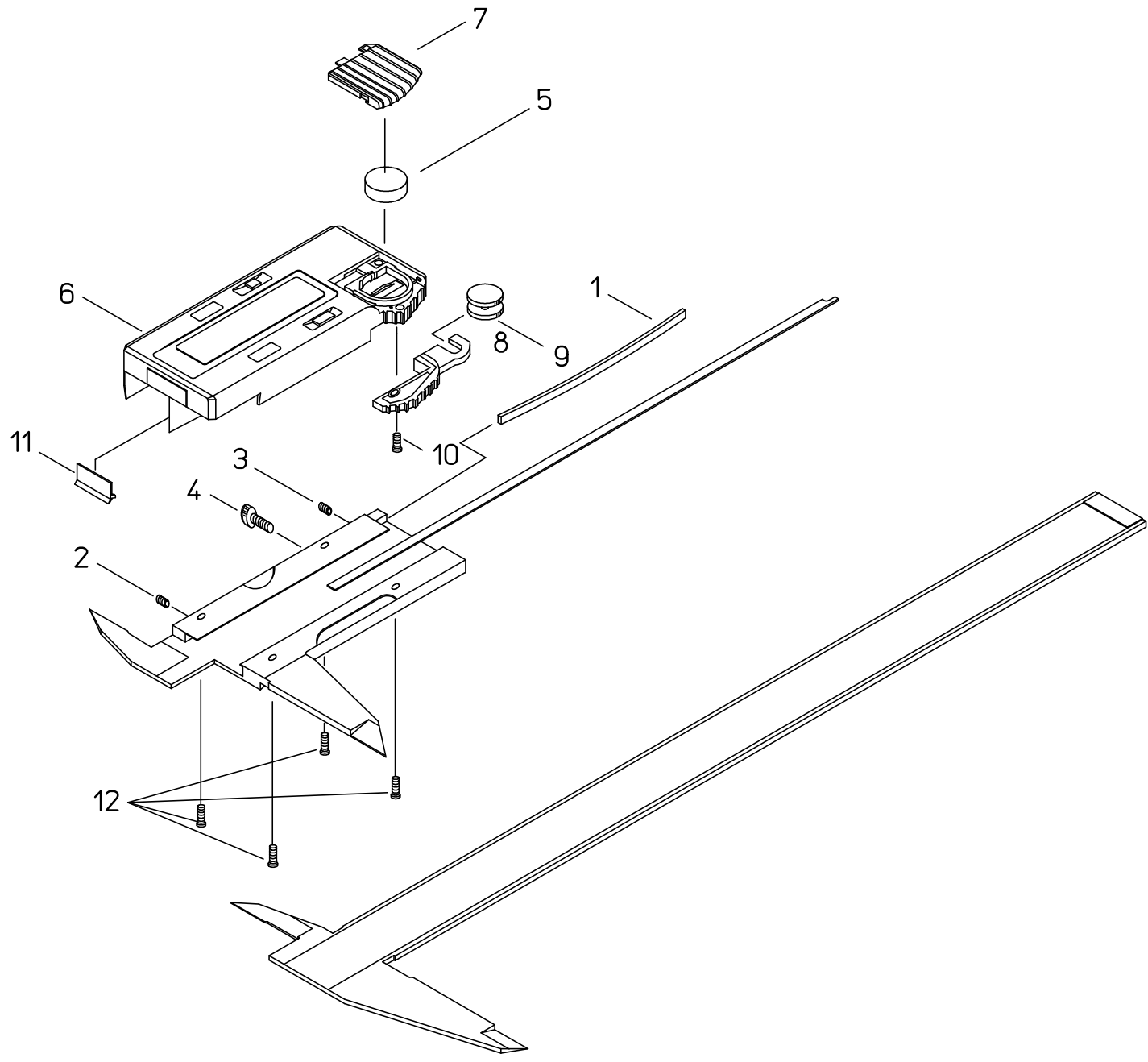


KEY NO ,	ブヒンメイ	PART NAME	販売区分 CATEGORY	CODE NO , コードNO ,						備考 COMMENTS
				500-180 CD-10CP	500-181 CD-15CP	500-182 CD-20CP				
1	イタバネ	GIB, SLIDER			146504					
2	セットネジ	SCREW,GIB SETTING			146663					
3	オシネジ	SCREW, GIB PRESSING			101820					
4	クランプネジ	CLAMP, SLIDER			541985					
5	ボタン電池	BATTERY			938882					
6	リーディングユニットASSY	READING UNIT ASSY			05CZA402					
7	端子カバー	COVER CELL			05CAA587					
8	ワイパー	WIPER			143061A					
9	ジュウシナヘコネジ(M2)	SCREW, READING UNIT			05CAA121					
	【包装資材】	【PACKING】								
	ケース, PPケース	PP CASE		05RAB235		05RAB350				
	ケース, カラー(1コ)	COLOR CASE		05RAB239		05RAB351				



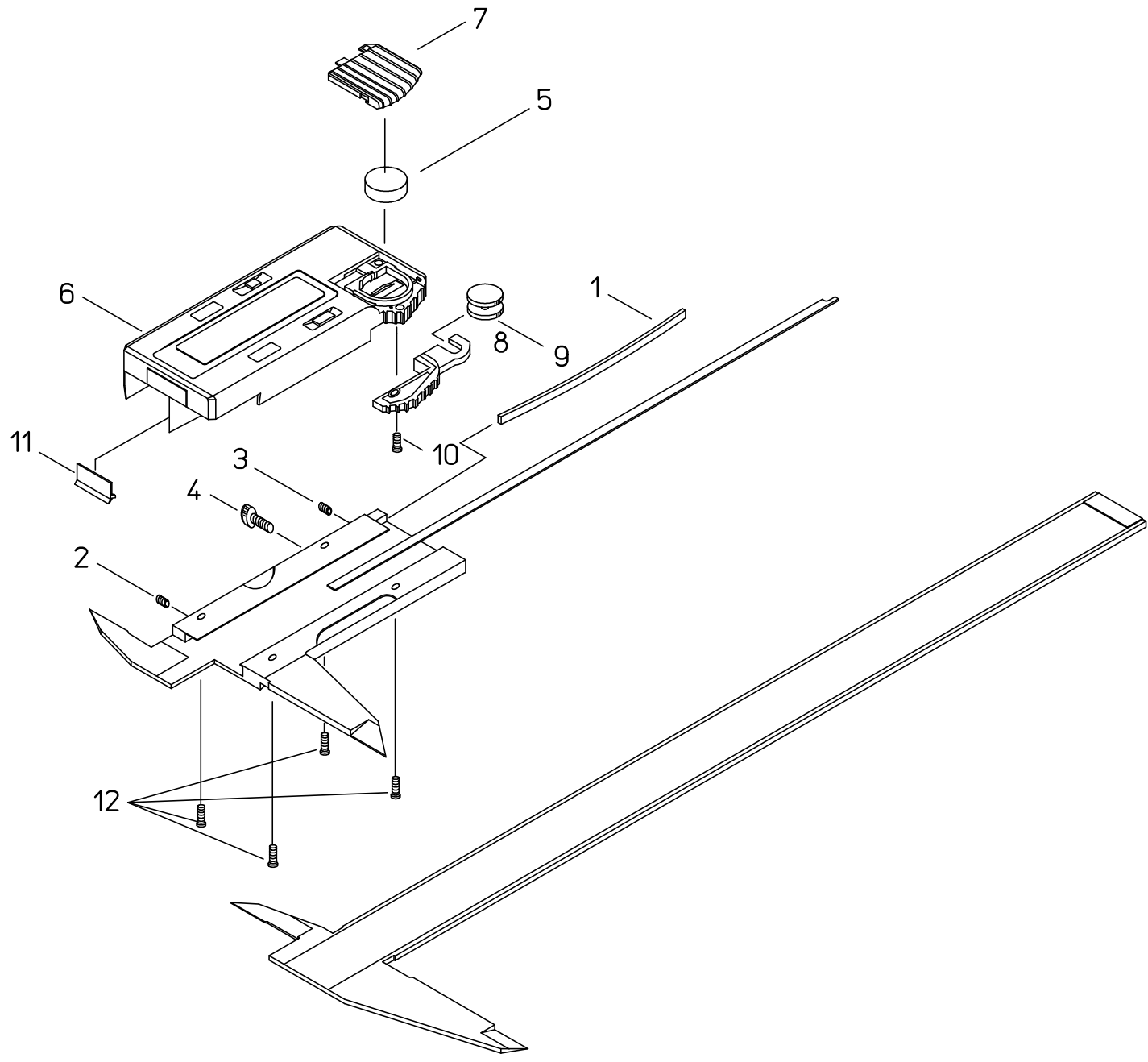
書類NO. 500-17

KEY NO,	プリンメイ	PART NAME	販売区分 CATEGORY	CODE NO, コードNO,				備考 COMMENTS
				500-180 CD-10CP	500-181 CD-15CP	500-182 CD-20CP		
1	イタパネ	GIB, SLIDER			146504			
2	セツネジ	SCREW, GIB SETTING			146663			
3	オシネジ	SCREW, GIB PRESSING			101820			
4	クランプネジ	CLAMP, SLIDER			541985			
5	ボタン電池	BATTERY			938882			
6	リーディングユニットASSY	READING UNIT ASSY			09GZA237			
7	デタッチカバー	COVER CELL			09GAA185			
8	ワイパー	WIPER			143061A			
9	ジュウジナベコネジ(M2)	SCREW, READING UNIT			05CAA121			
	【包装資材】	【PACKING】						
	ケース, PPケース	PP CASE		05RAB235		05RAB350		
	ケース, カラー(1コ)	COLOR CASE		05RAB239		05RAB351		



書類NO. 500-18

KEY NO,	ブヒンメイ	PART NAME	販売区分 CATEGORY	CODE NO, コードNO,				備考 COMMENTS
				500-195 CD-4"CS	500-196 CD-6"CS	500-197 CD-8"CS		
1	イタバネ	GIB, SLIDER			146504			
2	セツネジ	SCREW, GIB SETTING			146663			
3	オシネジ	SCREW, GIB PRESSING			101820			
4	クランプネジ	CLAMP, SLIDER			541985			
5	ボタン電池	BATTERY			938882			
6	リーディングユニットASSY	READING UNIT ASSY			05CZA404			
7	デジカバ	COVER CELL			05CAA587			
8	アーム	HOOK, ROLLER			09GAA126			
9	ローラ	ROLLER			141771			
10	シューナベコネジ(M2)	SCREW, HOOK ROLLER			546666			
11	ワイパ	WIPER			143061A			
12	シューナベコネジ(M2)	SCREW, READING UNIT			05CAA121			
	【包装資材】	【PACKING】						
	ケース, PPケース	PP CASE		05RAB235		05RAB350		
	ケース, カラー(1コ)	COLOR CASE		05RAB239		05RAB351		



書類NO. 500-18

KEY NO,	ブヒンメイ	PART NAME	販売区分 CATEGORY	CODE NO, コードNO,				備考 COMMENTS
				500-195 CD-4"CS	500-196 CD-6"CS	500-197 CD-8"CS		
1	イタバネ	GIB, SLIDER			146504			
2	セツネジ	SCREW,GIB SETTING			146663			
3	オシネジ	SCREW, GIB PRESSING			101820			
4	クランプネジ	CLAMP, SLIDER			541985			
5	ホタンデンチ	BATTERY			938882			
6	リーディングユニットASSY	READING UNIT ASSY			09GZA238			
7	デンチカバー	COVER CELL			09GAA185			
8	アーム	HOOK, ROLLER			09GAA126			
9	ローラ	ROLLER			141771			
10	ジュウジナベコネジ(M2)	SCREW, HOOK ROLLER			546666			
11	ワイパー	WIPER			143061A			
12	ジュウジナベコネジ(M2)	SCREW, READING UNIT			05CAA121			
	【包装資材】	【PACKING】						
	ケース, PPケース	PP CASE		05RAB235	05RAB350			
	ケース, カラー(1コ)	COLOR CASE		05RAB239	05RAB351			

500

ABS DIGIMATIC CALIPER
NON-DATA OUTPUT WITH THUMB ROLLER
Series500 (CD-CS)

Ref. No. 500-18-2004-SEP

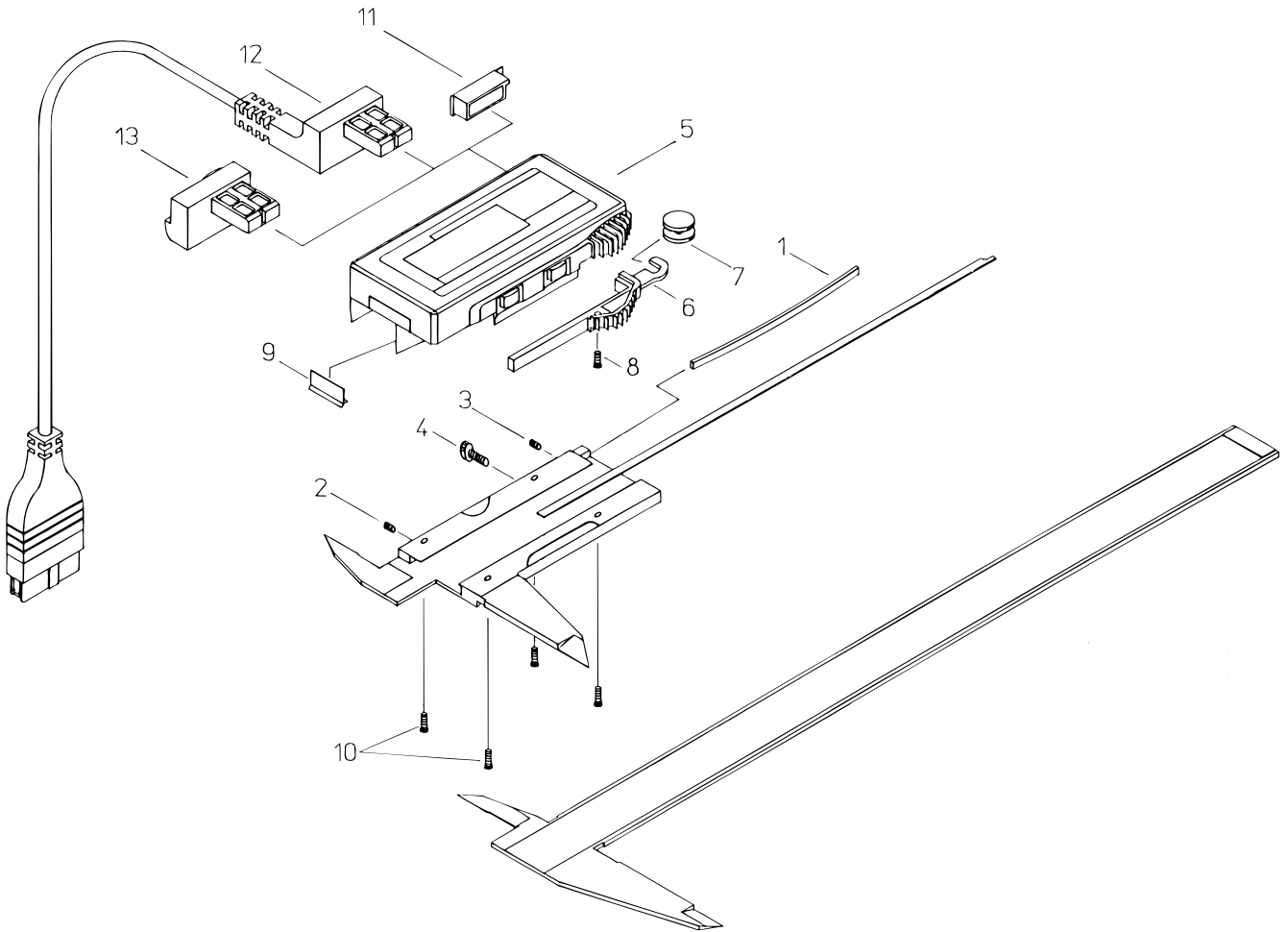
500シリーズ (CD-CS)
ABS デジマチックキャリパ
単機能サムローラ付

500

**ABS DIGIMATIC
SALAR CALIPER WITH OUTPUT
500Series (CD-S)**

Ref. No. 500-19-1997-MAY

**500シリーズ(CD-CS)
ABSデジマチックキャリパ -
出力付ソーラタイプ**



KEY NO.	PART NAME	CODE NO. コードNo.									ブヒンメイ	キー No.
		500-443 CD-S10C	500-444 CD-S15C	500-445 CD-S20C	500-463 CD-S4°C	500-464 CD-S6°C	500-465 CD-S8°C	500-490 CD-S4°CP	500-491 CD-S6°CP	500-492 CD-S8°CP		
1	GIB, SLIDER	146504									イタバネ	1
2	SCREW, GIB SETTING	146663									セットネジ	2
3	SCREW, GIB PRESSING	101820									オシネジ	3
4	CLAMP, SLIDER	541985									クランプネジ	4
5	MODULE	09GZA028			09GZA027			09GZA040			モジュール	5
6	HOOK, ROLLER	09GAA035									アーム	6
7	ROLLER	141771									ローラ	7
8	SCREW, HOOK ROLLER	546666									ジュウジナベコネジ (M2)	8
9	WIPER	143061									ワイパー	9
10	SCREW, READING UNIT	05CAA121									ジュウジナベコネジ (M2)	10
11	CAP. CONNECTOR	146650									コネクタキャップ	11
12	CONNECTING CABLE (1m)	959149 (OPTION)									セツゾクコード (1m)	12
	CONNECTING CABLE (2m)	959150 (OPTION)									セツゾクコード (2m)	
13	DATA HOLD UNIT	959143 (OPTION)									ホールドユニット	13

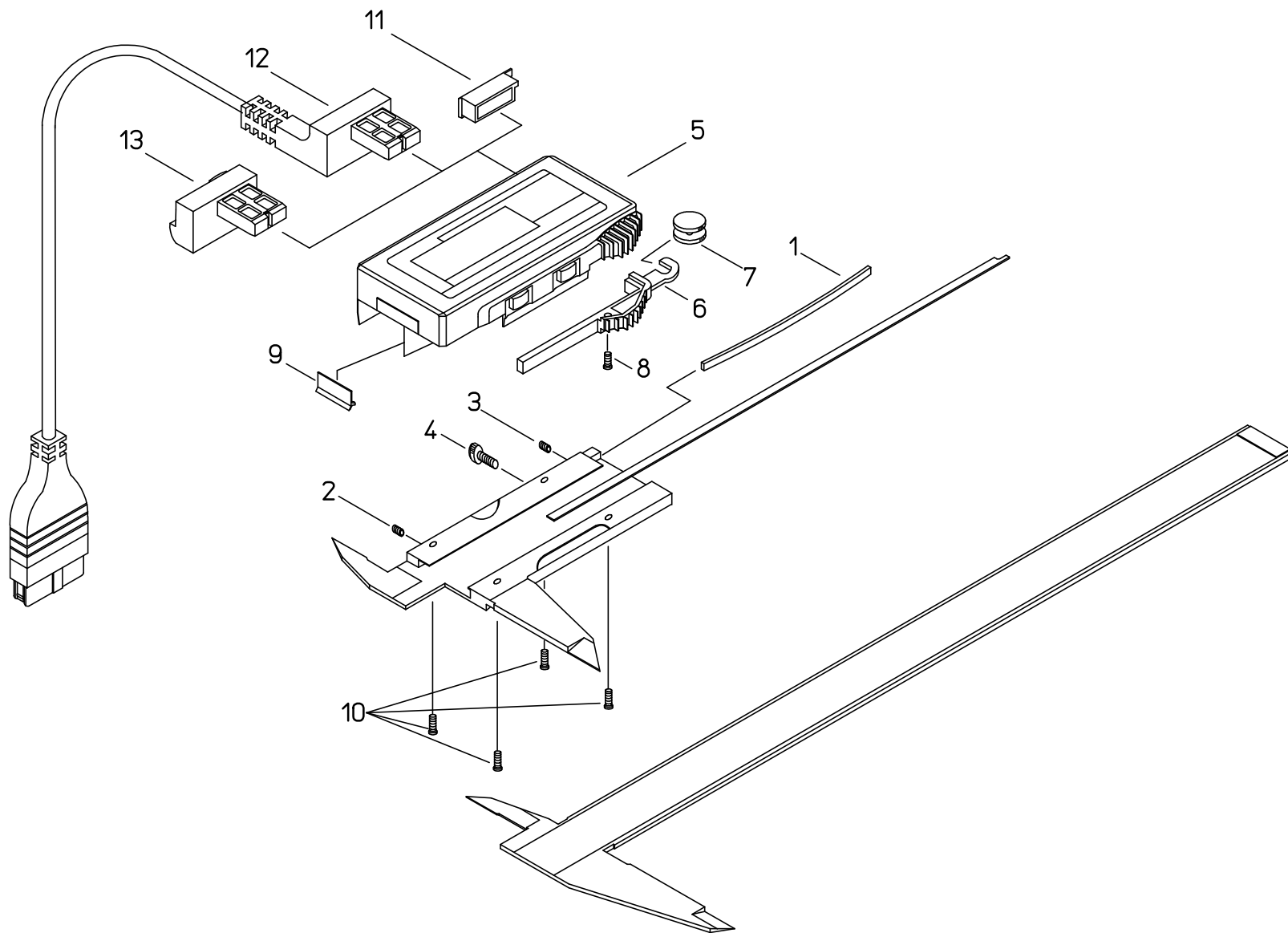
500

**ABS DIGIMATIC
SALAR CALIPER WITH OUTPUT
500Series (CD-S)**

Ref. No. 500-19-1997-MAY

**500シリーズ(CD-CS)
ABSデジマチックキャリパ -
出力付ソーラタイプ**

500



書類NO. 500-19

KEY NO,	ブヒンメイ	PART NAME	販売区分 CATEGORY	CODE NO, コードNO,						備考 COMMENTS
				500-443 CD-S10C	500-444 CD-S15C	500-445 CD-S20C	500-463 CD-S4"C	500-464 CD-S6"C	500-465 CD-S8"C	
1	イタバネ	GIB, SLIDER								146504
2	セツネジ	SCREW, GIB SETTING								146663
3	オンネジ	SCREW, GIB PRESSING								101820
4	クランプネジ	CLAMP, SLIDER								541985
5	リーディングユニットASSY	READING UNIT ASSY			09GZA028			09GZA027		
6	アーム	HOOK, ROLLER								09GAA035
7	ローラ	ROLLER								141771
8	シューナハコネジ(M2)	SCREW, HOOK ROLLER								546666
9	ワイパ-	WIPER								143061
10	シューナハコネジ(M2)	SCREW, READING UNIT								05CAA121
11	コネクタキャップ	WIPER								146650
	【オプション】	【OPTION】								
12	セツココード(1m)	CONNECTING CABLE(1m)								959149
	セツココード(2m)	CONNECTING CABLE(2m)								959150
13	ホールドユニット	DATA HOLD UNIT								959143
	【包装資材】	【PACKING】								
	ケース, PPケース	PP CASE			05RAB235	05RAB350		05RAB235		05RAB350
	ケース, カラー(1コ)	COLOR CASE			05RAB239	05RAB351		05RAB239		05RAB351

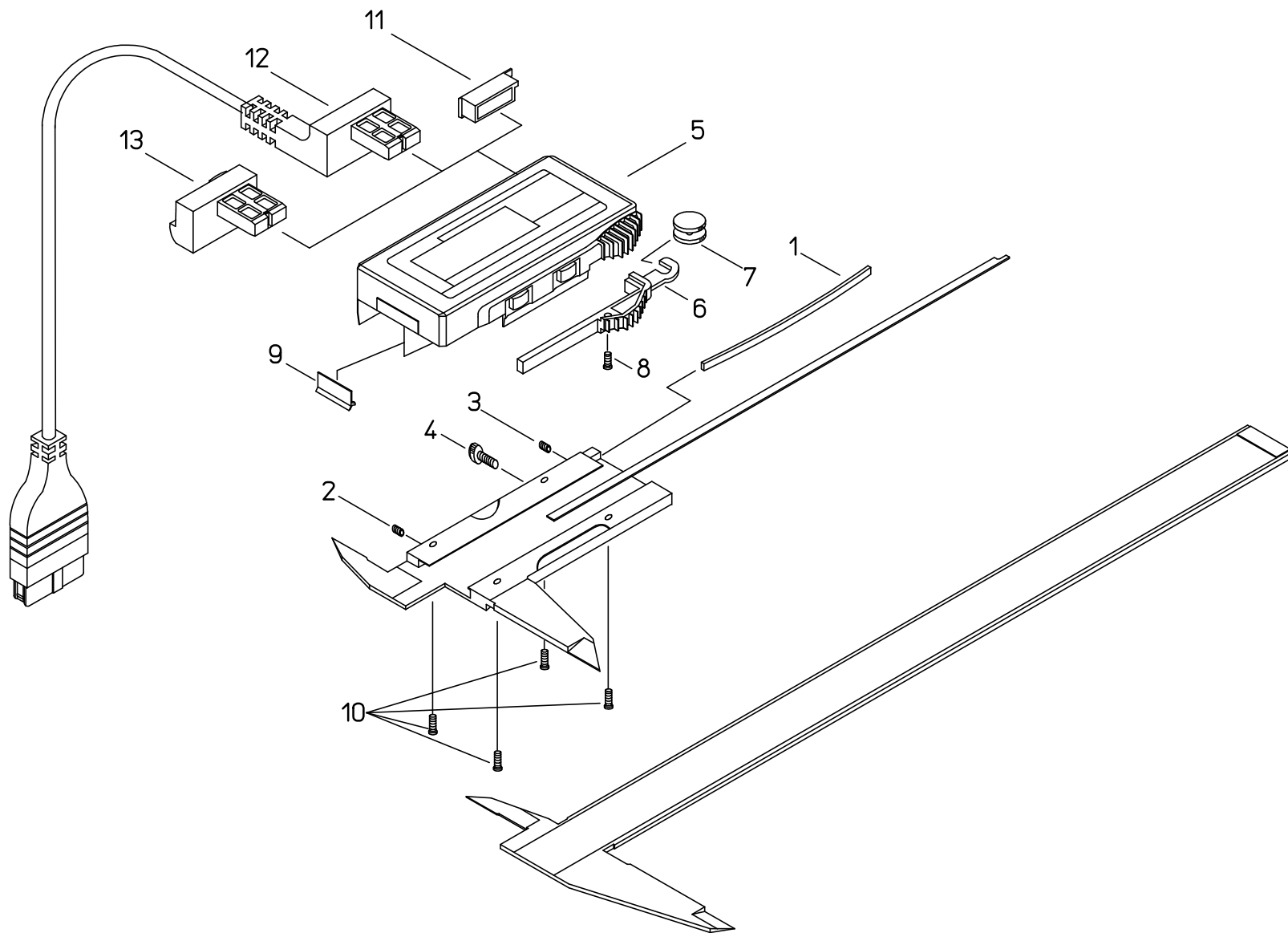
500

ABS DIGIMATIC SOLAR CALIPER
WITH OUTPUT
Series500 (CD-SC)

Ref. No. 500-19A-1997-MAY

500シリーズ (CD-SC)
ABS ソーラー式デジマチックキャリパ
出力付

500



書類NO. 500-19

KEY NO,	ピンメイ	PART NAME	販売区分 CATEGORY	CODE NO, コードNO,						備考 COMMENTS
				500-443 CD-S10C	500-444 CD-S15C	500-445 CD-S20C	500-463 CD-S4"C	500-464 CD-S6"C	500-465 CD-S8"C	
1	イタハネ	GIB, SLIDER		06ACA200						
2	セツネジ	SCREW,GIB SETTING		146663						
3	オシネジ	SCREW, GIB PRESSING		101820						
4	クランプネジ	CLAMP, SLIDER		541985						
5	リーディングユニットASSY	READING UNIT ASSY	Y	09GZA028		09GZA027				
6	アーム	HOOK, ROLLER		09GAA035						
7	ローラ	ROLLER		141771						
8	ジュウジナハコネジ(M2)	SCREW, HOOK ROLLER		546666						
9	ワイパ-	WIPER	Y	143061						
10	ジュウジナハコネジ(M2)	SCREW, READING UNIT	Y	05CAA121						
11	コネクタキャップ 【オプション】	WIPER 【OPTION】		146650						
12	セツゾクコード(1m) セツゾクコード(2m)	CONNECTING CABLE(1m) CONNECTING CABLE(2m)		959149 959150						
13	ホールドユニット 【包装資材】	DATA HOLD UNIT 【PACKING】		959143						
	ケース, PPケース	PP CASE		05RAB235	05RAB350	05RAB235	05RAB350			
	ケース, カラー(1コ)	COLOR CASE		05RAB239	05RAB351	05RAB239	05RAB351			

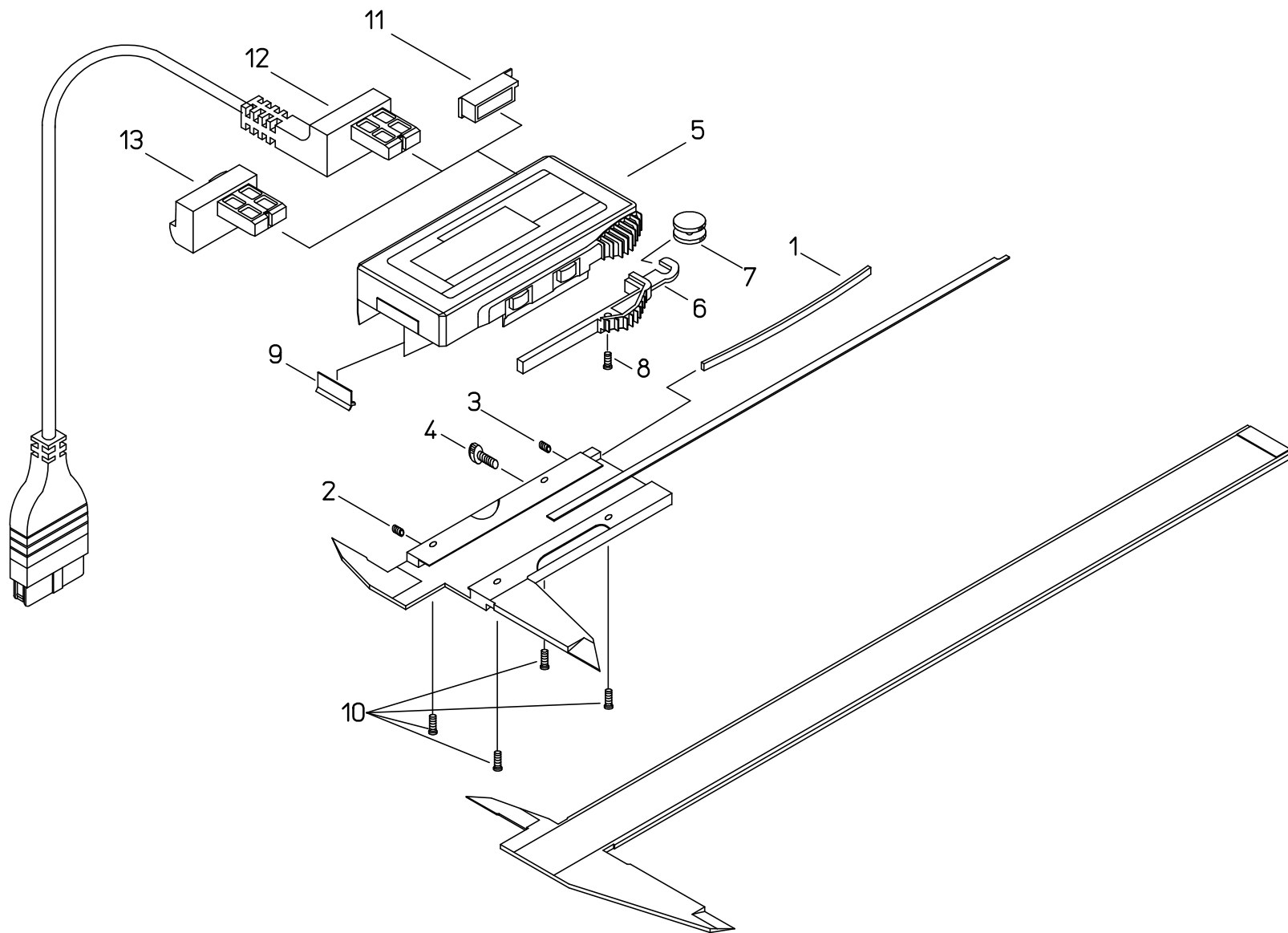
500

ABS DIGIMATIC SOLAR CALIPER
WITH OUTPUT
Series500 (CD-SC)

Ref. No. 500-19A-2005-NOV

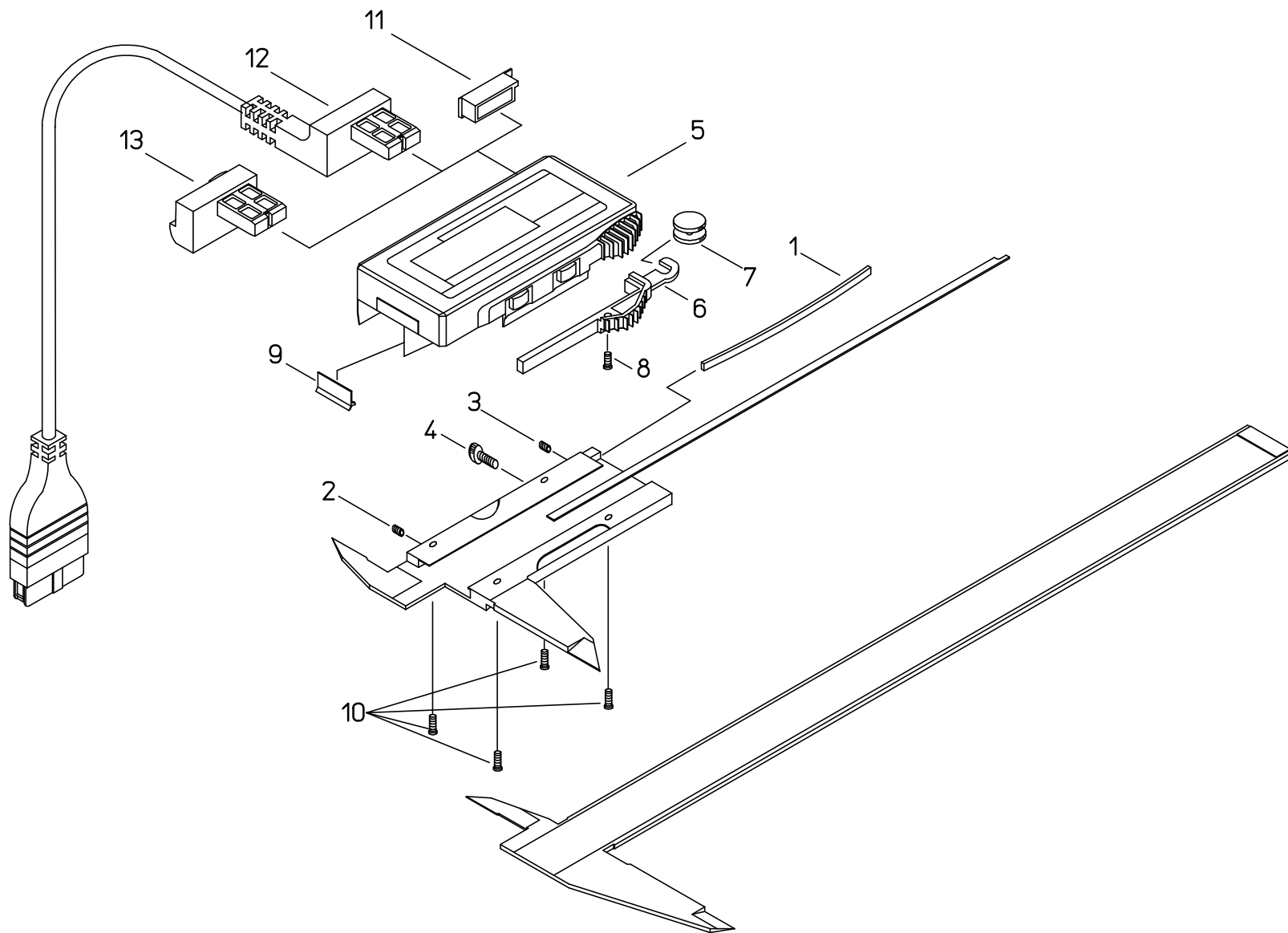
500シリーズ (CD-SC)
ABS ソーラー式デジマチックキャリパ
出力付

500



書類NO. 500-19

KEY NO,	ブヒンメイ	PART NAME	販売区分 CATEGORY	CODE NO, コードNO,				備考 COMMENTS
				500-490 CD-S4"CP	500-491 CD-S6"CP	500-492 CD-S8"CP		
1	イタバネ	GIB, SLIDER			146504			
2	セツネジ	SCREW,GIB SETTING			146663			
3	オンネジ	SCREW, GIB PRESSING			101820			
4	クランプネジ	CLAMP, SLIDER			541985			
5	リーディングユニットASSY	READING UNIT ASSY			09GZA040			
6	アーム	HOOK, ROLLER			09GAA035			
7	ローラ	ROLLER			141771			
8	シュウジナヘコネジ(M2)	SCREW, HOOK ROLLER			546666			
9	ワイパー	WIPER			143061			
10	シュウジナヘコネジ(M2)	SCREW, READING UNIT			05CAA121			
11	コネクタキャップ 【オプション】	CAP, CONNECTOR 【OPTION】			146650			
12	セツゾクコード(1m)	CONNECTING CABLE(1m)			959149			
	セツゾクコード(2m)	CONNECTING CABLE(2m)			959150			
13	ホールドユニット 【包装資材】	DATA HOLD UNIT 【PACKING】			959143			
	ケース, PPケース	PP CASE		05RAB235		05RAB350		
	ケース, カラー(1コ)	COLOR CASE		05RAB239		05RAB351		



書類NO. 500-19

KEY NO,	ブリンメイ	PART NAME	販売区分 CATEGORY	CODE NO , コードNO,			備考 COMMENTS
				500-490 CD-S4"CP	500-491 CD-S6"CP	500-492 CD-S8"CP	
1	イタハネ	GIB, SLIDER			146504		
2	セットネジ	SCREW,GIB SETTING			146663		
3	オシネジ	SCREW, GIB PRESSING			101820		
4	クランプネジ	CLAMP, SLIDER			541985		
5	リーディングユニットASSY	READING UNIT ASSY	Y		09GZA040		
6	アーム	HOOK, ROLLER			09GAA035		
7	ローラ	ROLLER			141771		
8	シューシナハコネジ(M2)	SCREW, HOOK ROLLER			546666		
9	ワイパー	WIPER	Y		143061		
10	シューシナハコネジ(M2)	SCREW, READING UNIT	Y		05CAA121		
11	コネクタキャップ	CAP, CONNECTOR			-		
	【オプション】	【OPTION】					
12	セツゾクコード(1m)	CONNECTING CABLE(1m)			-		
	セツゾクコード(2m)	CONNECTING CABLE(2m)			-		
13	ホールドユニット	DATA HOLD UNIT			-		
	【包装資材】	【PACKING】					
	ケース, PPケース	PP CASE		05RAB235	05RAB350		
	ケース, カラー(1コ)	COLOR CASE		05RAB239	05RAB351		

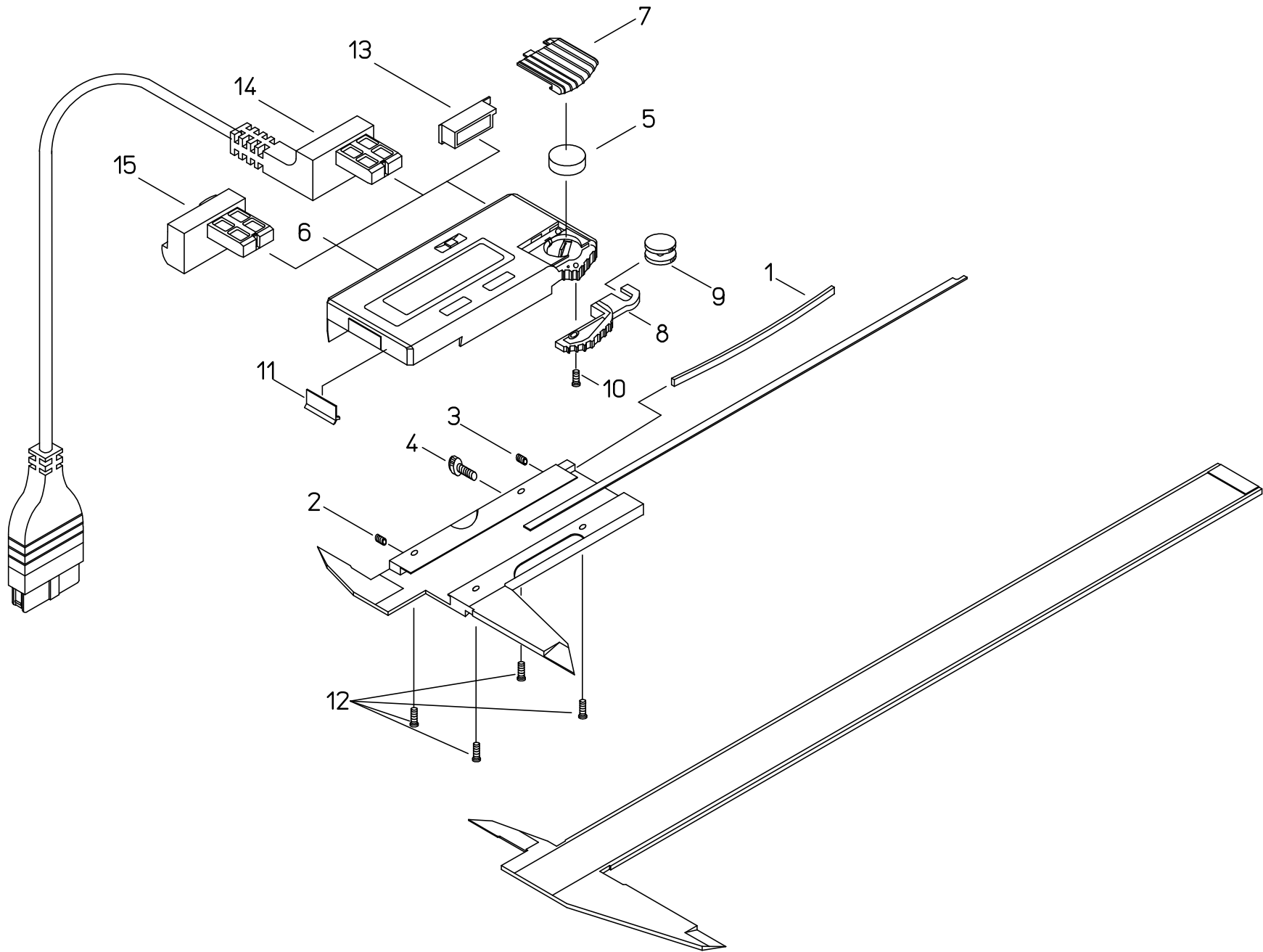
500

ABS DIGIMATIC SOLAR CALIPER
WITH OUTPUT
Series500 (CD-SC)

Ref. No. 500-19B-2005-NOV

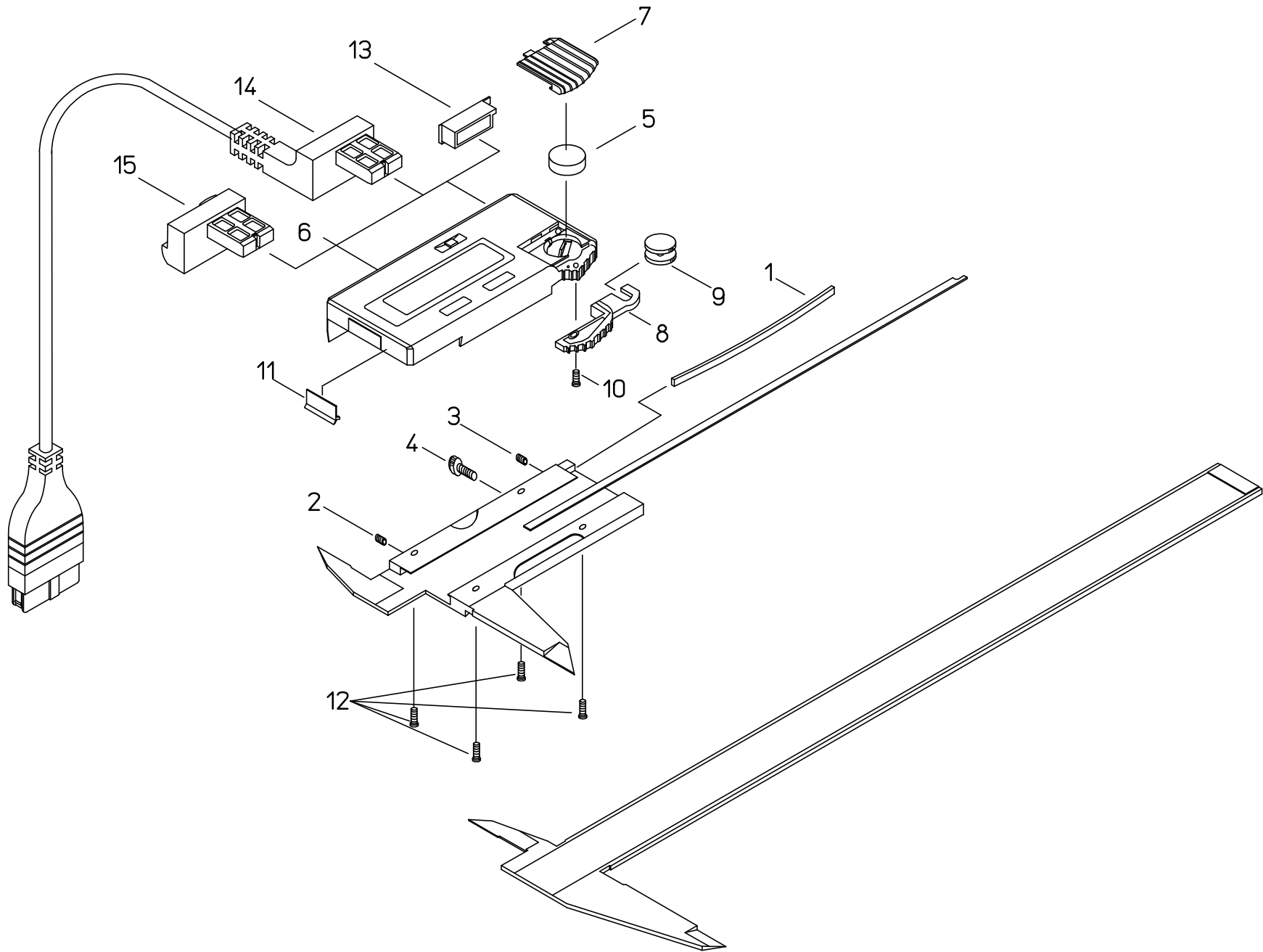
500シリーズ (CD-SC)
ABS ソーラー式デジマチックキャリパ
単機能

500

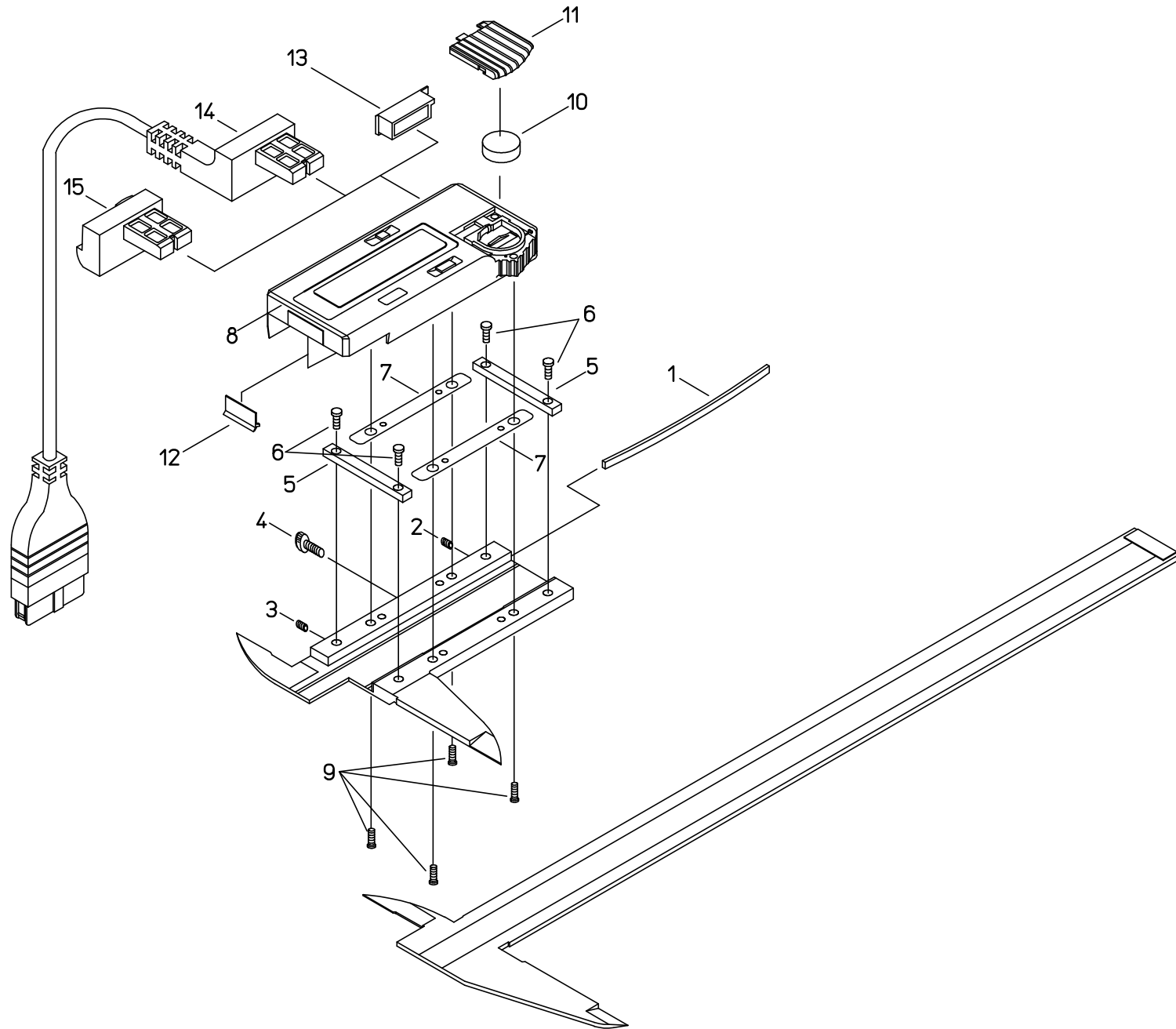


書類NO. 500-20

KEY NO,	ブヒンメイ	PART NAME	販売区分 CATEGORY	CODE NO , コードNO ,				備考 COMMENTS
				500-153 CD-30C	500-173 CD-12"C	500-193 CD-12"CP		
1	イタバネ	GIB, SLIDER			101969			
2	セットネジ	SCREW, GIB SETTING			135426			
3	オンネジ	SCREW, GIB PRESSING			135427			
4	クランプネジ	CLAMP, SLIDER			541985			
5	ボタン電池	BATTERY			938882			
6	リーディングユニットASSY	READING UNIT ASSY		09GZA046	09GZA047	09GZA076		
7	電池カバー	COVER, BATTERY			05CAA587			
8	アーム	HOOK, ROLLER			09GAA073			
9	ローラ	ROLLER			101592			
10	ジュウジナヘコネジ(M2)	SCREW, HOOK ROLLER			546666			
11	ワイパー	WIPER			143061			
12	ジュウジナヘコネジ(M2)	SCREW, READING UNIT			05CAA121			
13	コネクタキャップ	CAP, CONNECTOR		146650		-		
	【オプション】	【OPTION】						
14	セツゾクコード(1m)	CONNECTING CABLE(1m)			959149		-	
	セツゾクコード(2m)	CONNECTING CABLE(2m)			959150		-	
15	ホールドユニット	DATA HOLD UNIT			959143		-	
	【包装資材】	【PACKING】						
	ケース, PPケース	PP CASE			05RZA077			
	ケース, カラー(1コ)	COLOR CASE			05RAA950			

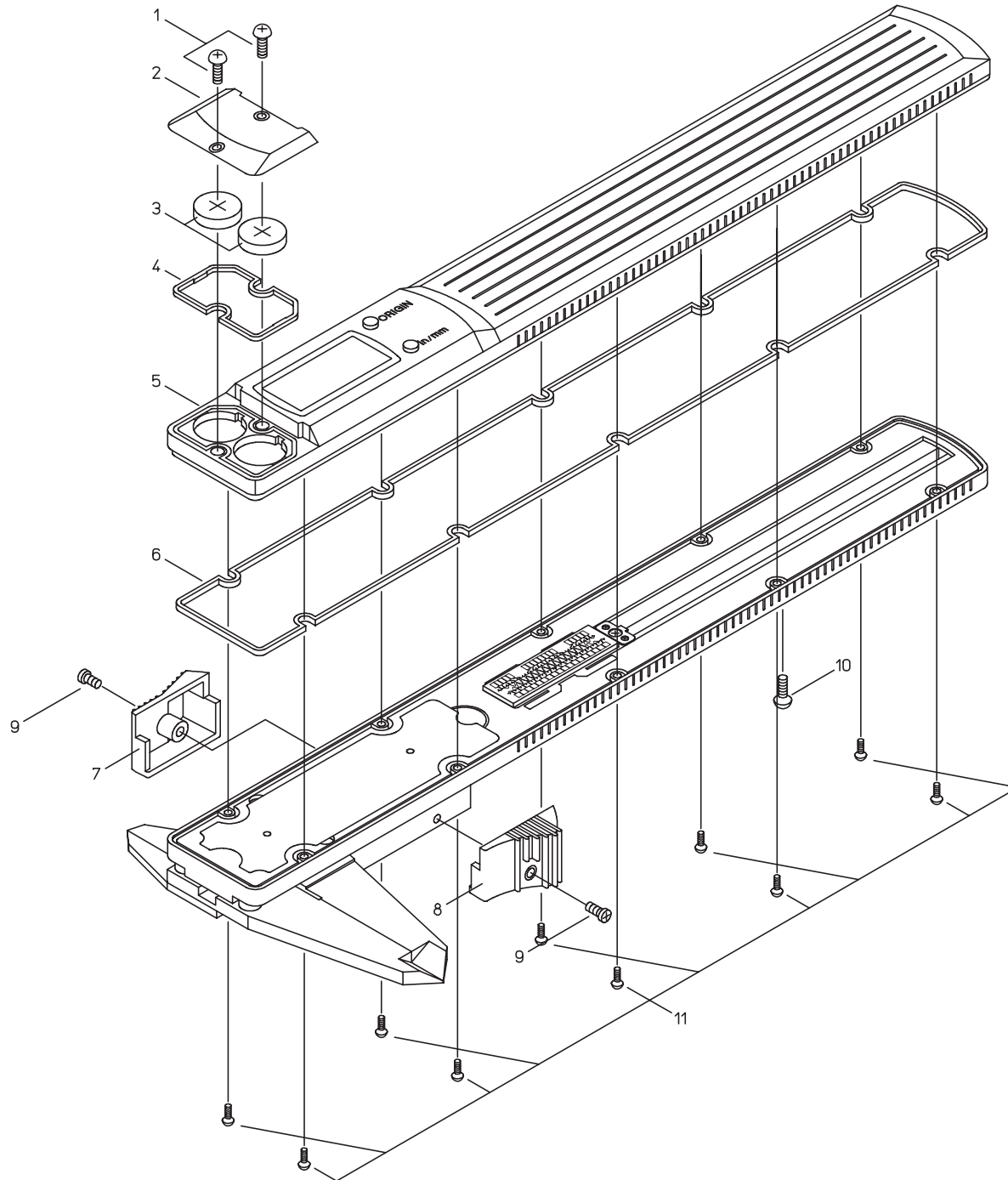


KEY NO,	ブリンメイ	PART NAME	販売区分 CATEGORY	CODE NO , コードNO,				備考 COMMENTS
				500-153 CD-30C	500-173 CD-12"C	500-193 CD-12"CP		
1	イタバネ	GIB, SLIDER			101969			
2	セットネジ	SCREW, GIB SETTING			135426			
3	押しネジ	SCREW, GIB PRESSING			135427			
4	クランプネジ	CLAMP, SLIDER			541985			
5	ボタン電池	BATTERY			938882			
6	リーディングユニットASSY	READING UNIT ASSY		09GZA251	09GZA249	09GZA253		
7	電池カバー	COVER, BATTERY			09GAA185			
8	アーム	HOOK, ROLLER			09GAA073			
9	ローラ	ROLLER			101592			
10	シュージナベネジ(M2)	SCREW, HOOK ROLLER			546666			
11	ワイパー	WIPER			143061			
12	シュージナベネジ(M2)	SCREW, READING UNIT			05CAA121			
13	コネクタキャップ	CAP, CONNECTOR		146650		-		
	【オプション】	【OPTION】						
14	セツゾクコード(1m)	CONNECTING CABLE(1m)		959149		-		
	セツゾクコード(2m)	CONNECTING CABLE(2m)		959150		-		
15	ホルドユニット	DATA HOLD UNIT		959143		-		
	【包装資材】	【PACKING】						
	ケース, PPケース	PP CASE			05RZA077			
	ケース, カラー(1コ)	COLOR CASE			05RAA950			



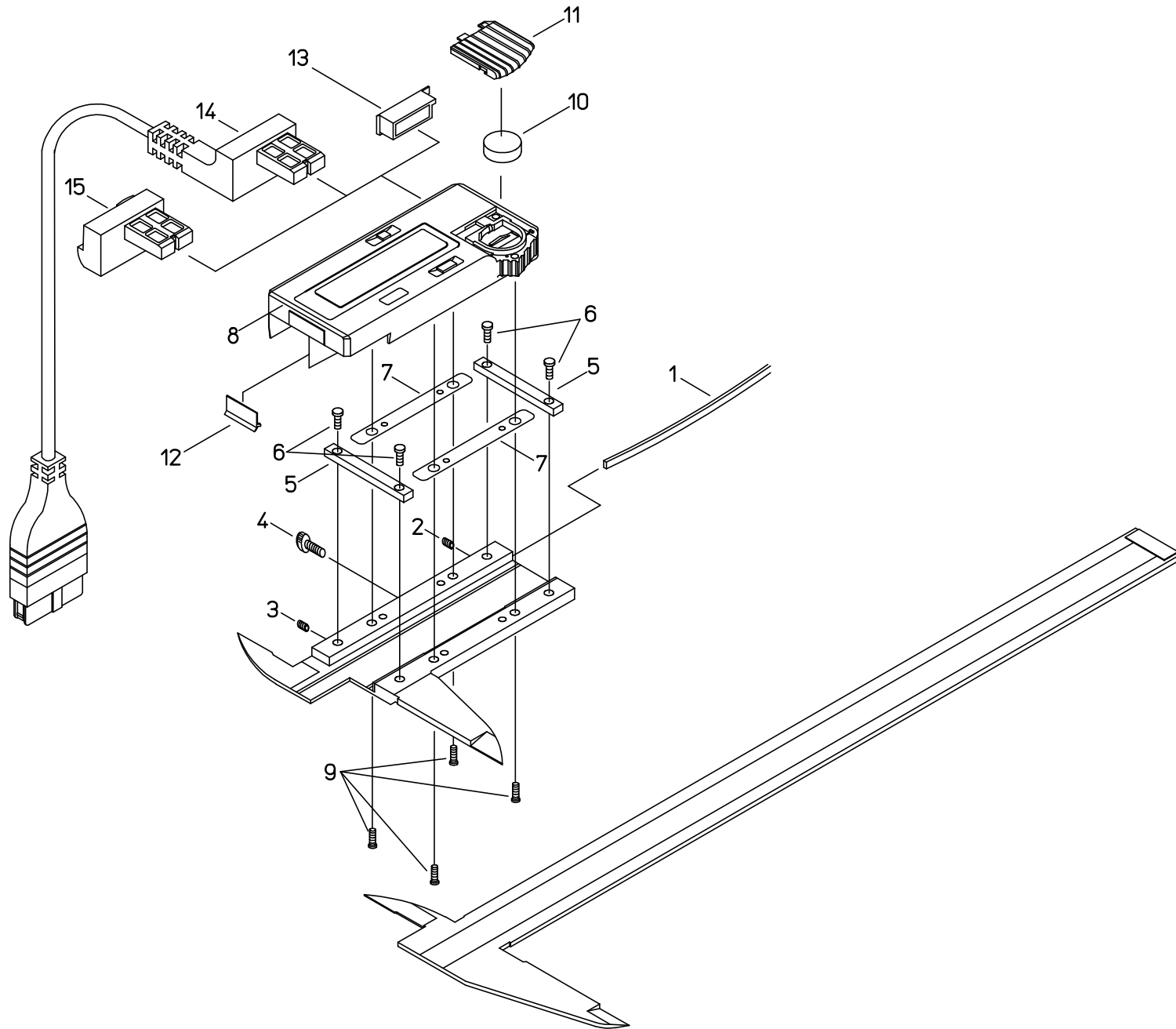
書類NO. 500-21

KEY NO,	ブヒンメイ	PART NAME	販売区分 CATEGORY	CODE NO, コードNO,				備考 COMMENTS
				500-500-10 CD-45C	500-501-10 CD-60C	500-505-10 CD-18"C	500-506-10 CD-24"C	
1	イタバネ	GIB, SLIDER				108000		
2	セツネジ	SCREW, GIB SETTING				132635		
3	オシネジ	SCREW, GIB PRESSING				132636		
4	クランプネジ	CLAMP, SLIDER				122099		
5	サポ-ト	BRIDGE, SLIDER				05CAA710		
6	シュウジナハコネジ(M2.5)	SCREW, BRIDGE SLIDER				192723		
7	スペ-サ	SPACER, SLIDER				05CAA699		
8	リーディングユニットASSY	READING UNIT ASSY		05CZA435		05CZA436		
9	シュウジナハコネジ(M2)	SCREW, READING UNIT				05CAA121		
10	ホ-タンデンチ	BATTERY				938882		
11	デンチカバー	COVER, CELL				05CAA698		
12	ワイパ-	WIPER				143061A		
13	コネクタキャップ 【オプション】	CAP, CONNECTER 【OPTION】				146650		
14	セツゾクコード(1m)	CONNECTING CABLE(1m)				959149		
	セツゾクコード(2m)	CONNECTING CABLE(2m)				959150		
15	ホ-ルドユニット	DATA HOLD UNIT				959143		
	【包装資材】	【PACKING】						
	ケース,キハコ	WOODEN BOX		146018	144166	146018	144166	
	ケース,スリーブ	SLEEVE CASE		145937	05RAB399	145937	05RAB399	



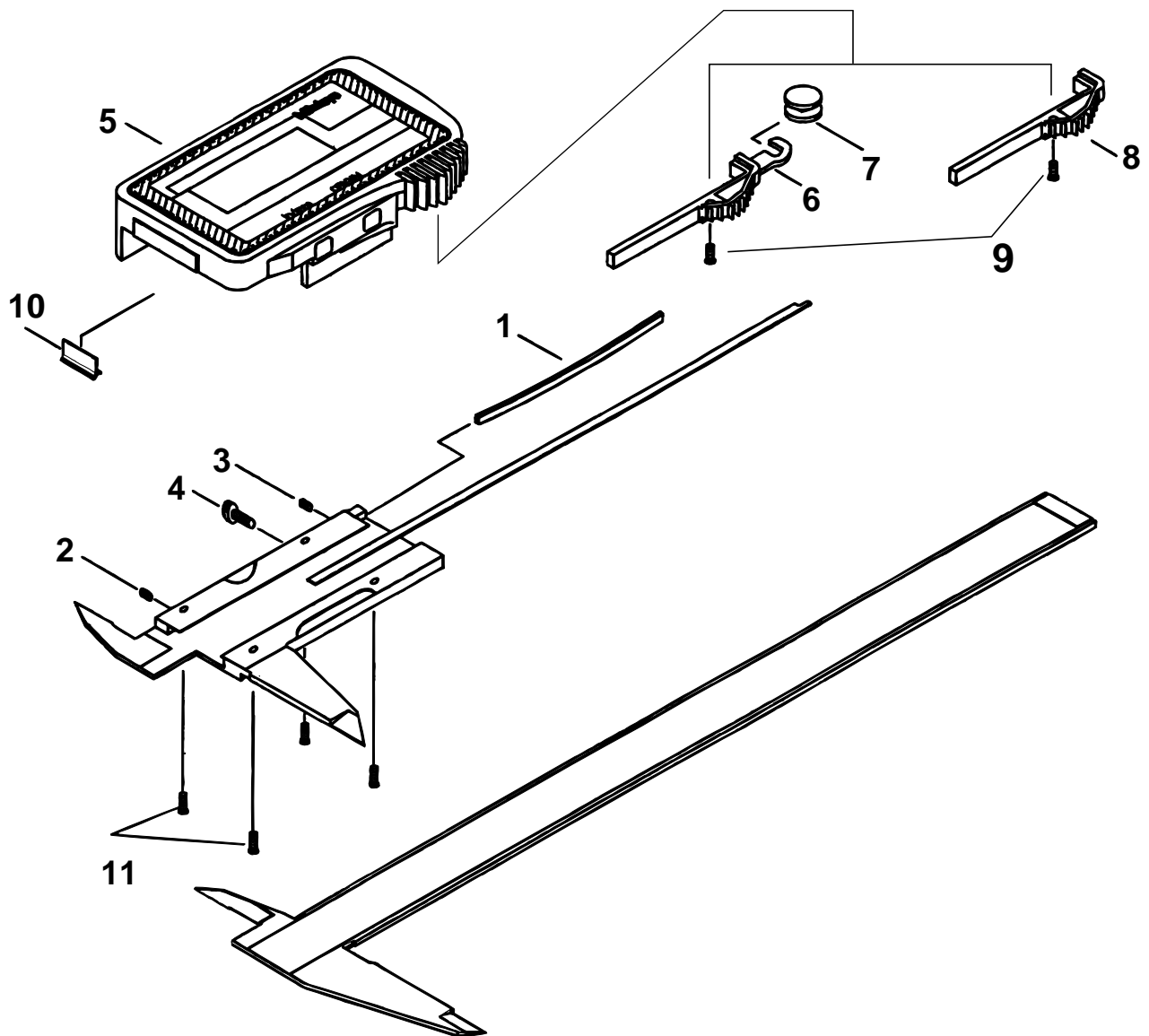
書類NO. 500-22

KEY NO.	品名	PART NAME	販売区分 CATEGORY	CODE NO., コードNO.				備考 COMMENTS
				500-324 CD-J10C	500-327 CD-J4"C			
1	シユウジナヘ'コネジ' (M1.7)	SCREW, COVER OF CELL		05CAA764				
2	デンチカバー	COVER CELL		05CAA756				
3	ボタン電池	BATTERY		938882				
4	デンチブタパッキン	PACKING, COVER OF CELL		05CAA757				
5	リーディングユニットASSY	READING UNIT ASSY		09GZA179A	09GZA179B			
6	フレームパッキン	PACKING, FRAME		05CAA754				
7	エビカケ(ウエ)	KNOB, SLIDER(1)		05CAA758				
8	エビカケ(シタ)	KNOB, SLIDER(2)		05CAA759				
9	シユウジナヘ'コネジ' (M2)	SCREW, KNOB OF SLIDER		05CAA763				
10	ストップネジ	SCREW, STOPPER		05CAA747				
11	Bタイトネジ' (M1.6)	SCREW, READING UNIT		05CAA765				
	【包装資材】	【PACKING】						
	ケース, PPケース	PP CASE		05RAB235				
	ケース, カラー(1コ)	COLOR CASE		05RAB239				

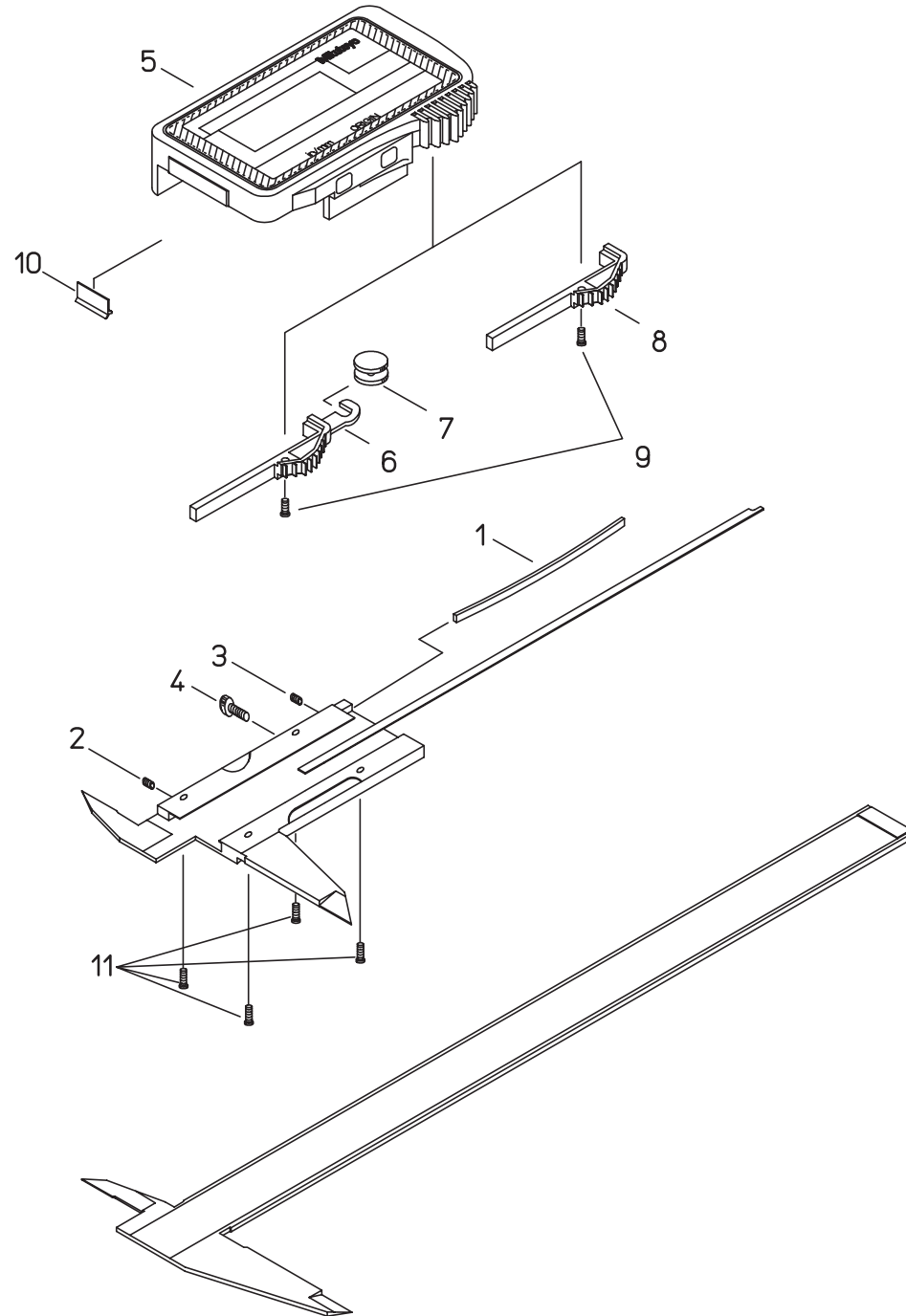


書類NO. 500-23

KEY NO,	ブヒンメイ	PART NAME	販売区分 CATEGORY	CODE NO, コードNO,				備考 COMMENTS
				500-502-10 CD-100C	500-507-10 CD-40"C			
1	イタバネ	GIB, SLIDER		108056				
2	セツネジ	SCREW, GIB SETTING		134577				
3	オシネジ	SCREW, GIB PRESSING		134581				
4	クランプネジ	CLAMP, SLIDER		145736				
5	サポ-ト	BRIDGE, SLIDER		05CAA772				
6	シュウジナヘコネジ(M3)	SCREW, BRIDGE SLIDER		124667				
7	スペ-サ	SPACER, SLIDER		05CAA699				
8	リーディングユニットASSY	READING UNIT ASSY		05CZA454	05CZA455			
9	シュウジナヘコネジ(M3)	SCREW, MODULE		05CAA121				
10	ホ-タンデンチ	BATTERY		938882				
11	デンチカバー	COVER, CELL		05CAA738				
12	ワイバ-	WIPER		143061A				
13	コネクタキャップ	CAP, CONNECTER		146650				
	【オプション】	【OPTION】						
14	セツゾクコード(1m)	CONNECTING CABLE(1m)		959149				
	セツゾクコード(2m)	CONNECTING CABLE(2m)		959150				
15	ホ-ルドユニット	DATA HOLD UNIT		959143				
	【包装資材】	【PACKING】						
	キバコ	WOODEN CASE		123997				
	ケース, スリーブ(1コ)	SLEEVE CASE		123998				



キー No.	ブヒンメイ	PART NAME	販売区分 CATEGORY	CODE NO. コードNo.						KEY NO.
				500-453 CD-S10CT	500-455 CD-S20CT	500-473 CD-S4*CT	500-475 CD-S8*CT	500-456 CD-S10CK	500-458 CD-S20CK	
				500-454 CD-S15CT		500-474 CD-S6*CT		500-457 CD-S15CK		
1	イタバネ	GIB, SLIDER						146504		1
2	セットネジ	SCREW, GIB SETTING						146663		2
3	オンネジ	SCREW, GIB PRESSING						101820		3
4	クランプネジ	CLAMP, SLIDER						541985		4
5	リーディングユニットASSY	READING UNIT ASSY		09GZA375		09GZA376		09GZA375		5
6	アーム	HOOK, ROLLER				05CAA802				6
7	ローラ	ROLLER				141771				7
8	ユビカケ	KNOB, SLIDER						05CAA803		8
9	ジュウジナベコネジ (M2)	SCREW						546666		9
10	ワイパー	WIPER						198551		10
11	ジュウジナベコネジ (M2)	SCREW, READING UNIT ASSY						05CAA472		11



書類NO. 500-24

KEY NO,	プリンメイ	PART NAME	販売区分 CATEGORY	CODE NO, コードNO,						備考 COMMENTS	
				500-453 CD-S10CT	500-454 CD-S15CT	500-455 CD-S20CT	500-473 CD-S4"CT	500-474 CD-S6"CT	500-475 CD-S8"CT		
1	イタハネ	GIB, SLIDER								146504	
2	セットネジ	SCREW,GIB SETTING								146663	
3	押しネジ	SCREW, GIB PRESSING								101820	
4	クランプネジ	CLAMP, SLIDER								541985	
5	モジュール	MODULE			09GZA375			09GZA376			
6	アーム	HOOK, ROLLER				05CAA802					
7	ローラ	ROLLER				141771					
8	エビカケ	KNOB, SLIDER				-					
9	ジュウジナハコネジ(M2)	SCREW, HOOK ROLLER				546666					
10	ワイパー	WIPER				198551					
11	ジュウジナハコネジ(M2)	SCREW, READING UNIT				05CAA472					
	【包装資材】	【PACKING】									
	ケース, PPケース	PP CASE			05RAB235	05RAB350		05RAB235		05RAB350	
	ケース, カラー(1コ)	COLOR CASE			05RAB239	05RAB351		05RAB239		05RAB351	

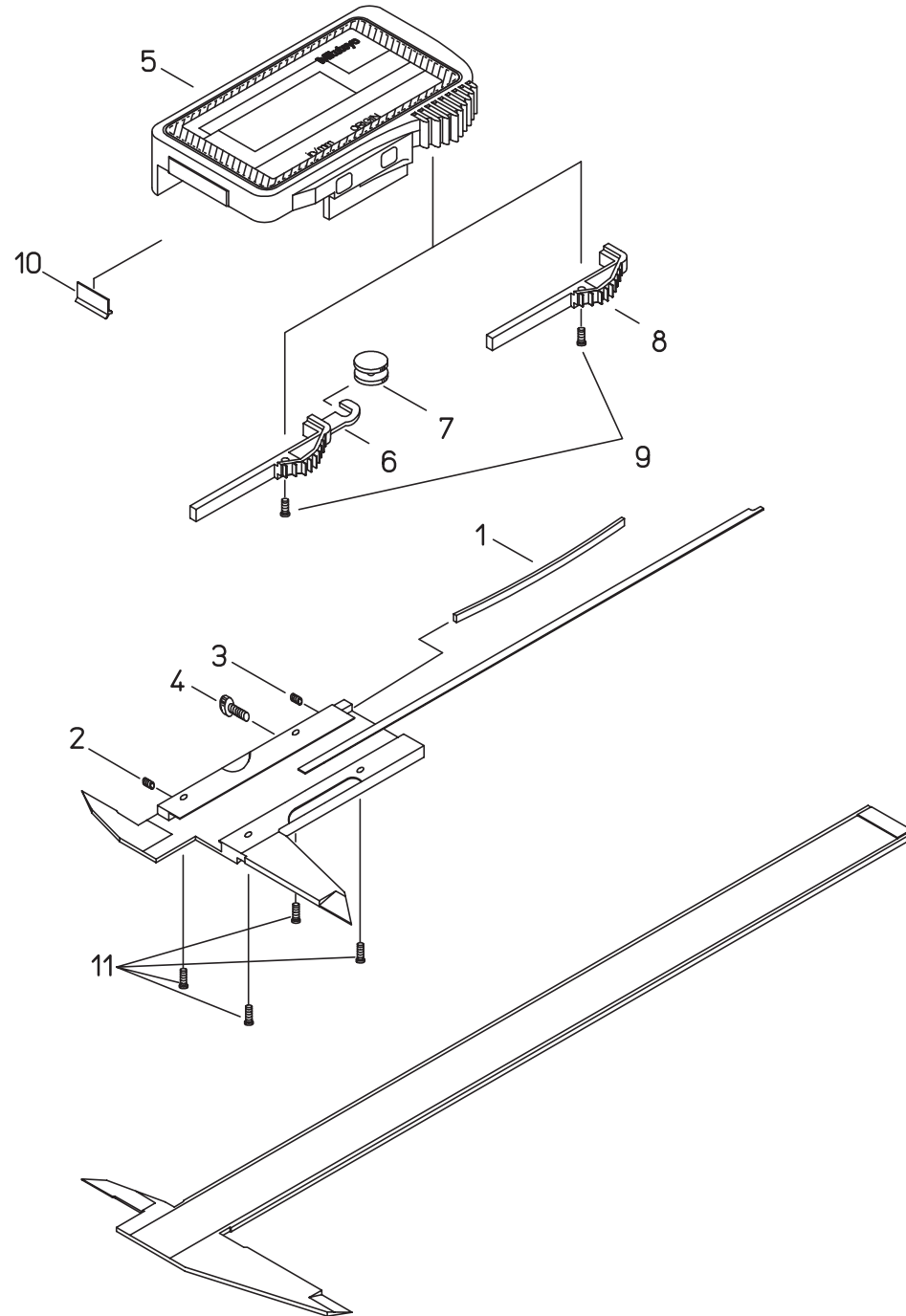
500

**ABS DIGIMATIC SOLAR CALIPER
WITHOUT OUTPUT
Series500 (CD-SC)**

Ref. No. 500-24A-1998-AUG

**500シリーズ(CD-SC)
ABS ソーラー式デジマチックキャリパ
単機能**

500



書類NO. 500-24

KEY NO,	プリンメイ	PART NAME	販売区分 CATEGORY	CODE NO, コードNO,						備考 COMMENTS
				500-453 CD-S10CT	500-454 CD-S15CT	500-455 CD-S20CT	500-473 CD-S4"CT	500-474 CD-S6"CT	500-475 CD-S8"CT	
1	イタハネ	GIB, SLIDER		06ACA200						
2	セツネジ	SCREW,GIB SETTING		146663						
3	オシネジ	SCREW, GIB PRESSING		101820						
4	クランプネジ	CLAMP, SLIDER		541985						
5	モジュール	MODULE	Y	09GZA375			09GZA376			
6	アーム	HOOK, ROLLER		05CAA802						
7	ローラ	ROLLER		141771						
8	ユビカケ	KNOB, SLIDER		-						
9	ジュウジナハコネジ(M2)	SCREW, HOOK ROLLER		546666						
10	ワイパー	WIPER	Y	198551						
11	ジュウジナハコネジ(M2)	SCREW, READING UNIT	Y	05CAA472						
	【包装資材】	【PACKING】								
	ケース, PPケース	PP CASE		05RAB235	05RAB350	05RAB235	05RAB350			
	ケース, カラー(1コ)	COLOR CASE		05RAB239	05RAB351	05RAB239	05RAB351			

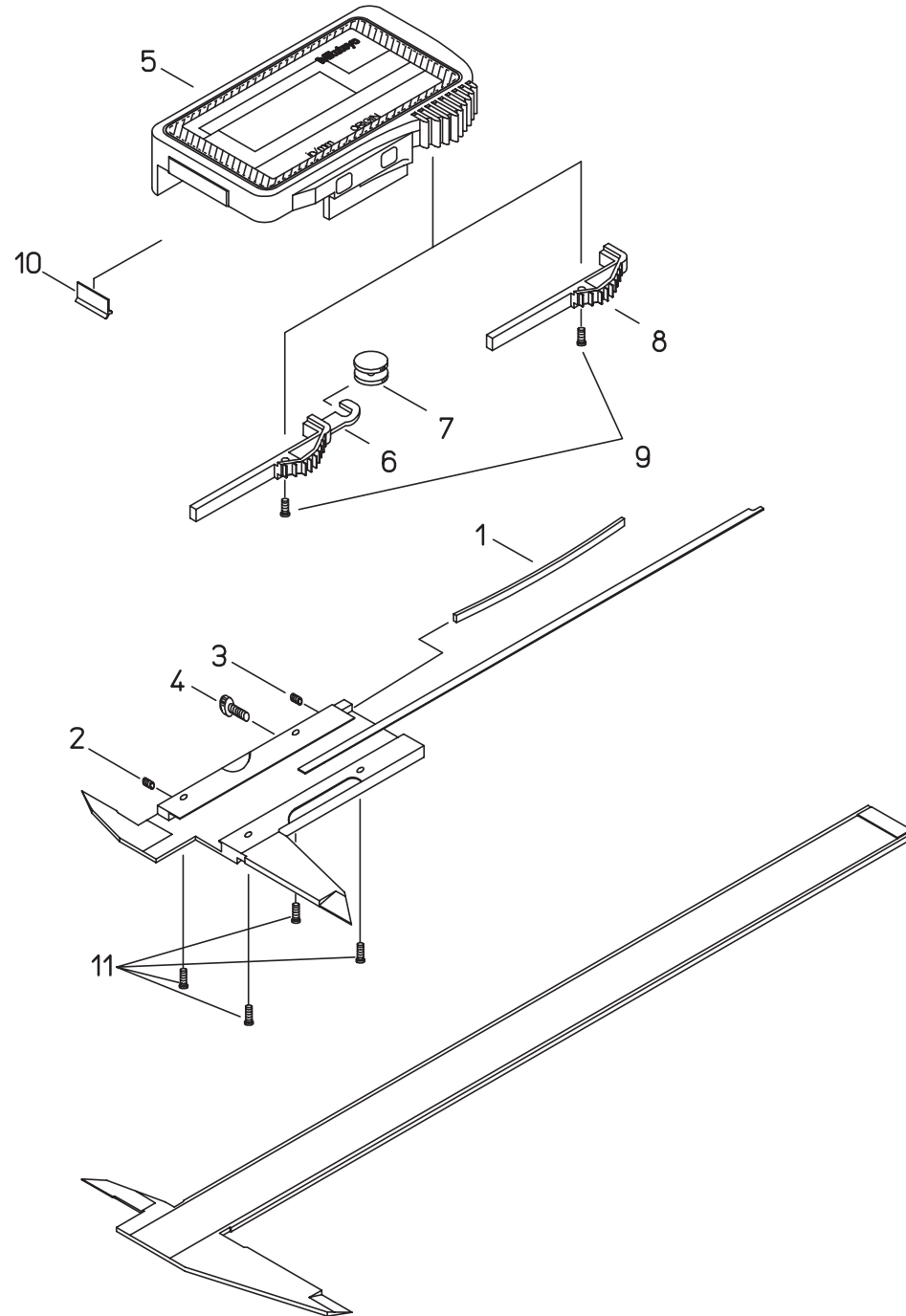
500

ABS DIGIMATIC SOLAR CALIPER
WITHOUT OUTPUT
Series500 (CD-SC)

Ref. No. 500-24A-2005-NOV

500シリーズ(CD-SC)
ABS ソーラー式デジマチックキャリパ
単機能

500



KEY NO.	品名 ブヒンメイ	PART NAME	販売区分 CATEGORY	CODE NO, コードNO.				備考 COMMENTS
				500-456 CD-S10CK	500-457 CD-S15CK	500-458 CD-S20CK		
1	イタハネ	GIB, SLIDER			146504			
2	セットネジ	SCREW, GIB SETTING			146663			
3	押しネジ	SCREW, GIB PRESSING			101820			
4	クランプネジ	CLAMP, SLIDER			541985			
5	リーディングユニットASSY	READING UNIT ASSY			09GZA375			
6	アーム	HOOK, ROLLER			-			
7	ローラ	ROLLER			-			
8	遊びカケ	KNOB, SLIDER			05CAA803			
9	ジュウジナヘコネジ(M2)	SCREW, HOOK ROLLER			546666			
10	ワイパー	WIPER			198551			
11	ジュウジナヘコネジ(M2)	SCREW, READING UNIT			05CAA472			
	【包装資材】	【PACKING】						
	ケース, PPケース	PP CASE		05RAB235		05RAB350		
	ケース, カラー(1コ)	COLOR CASE		05RAB239		05RAB351		

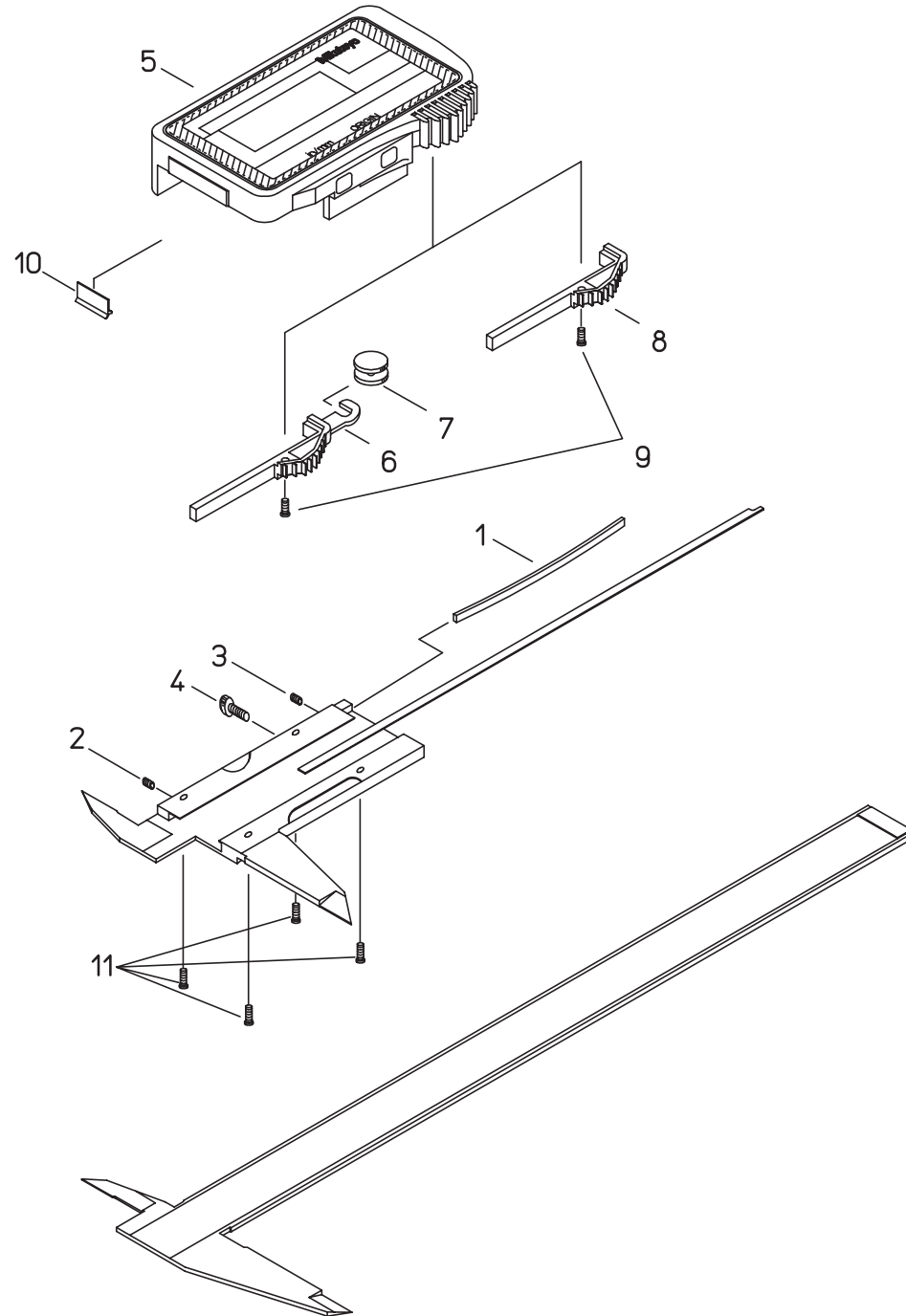
500

ABS DIGIMATIC SOLAR CALIPER
WITHOUT OUTPUT
Series500 (CD-SC)

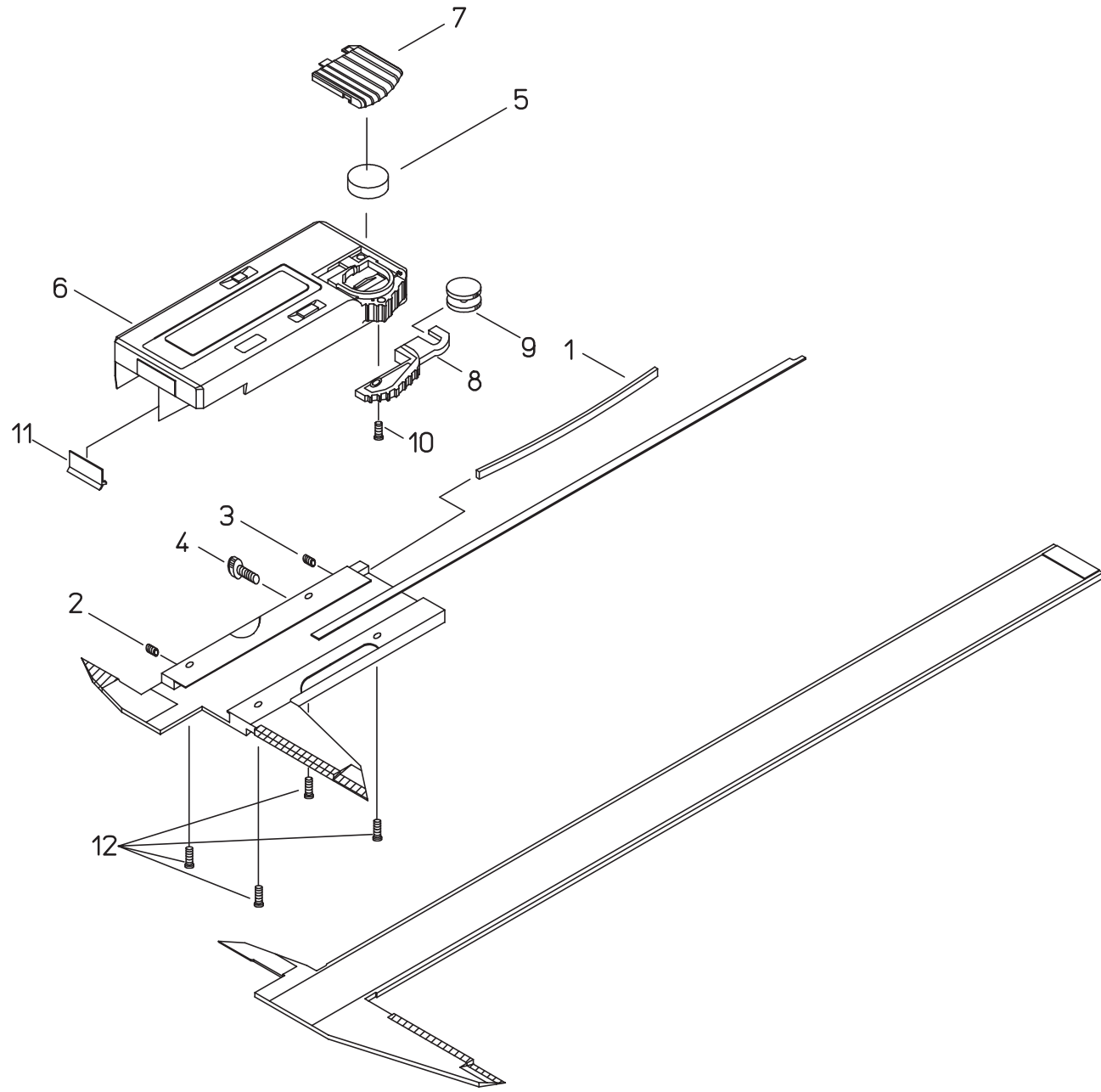
Ref. No. 500-24B-1998-AUG

500シリーズ (CD-SC)
ABS ソーラー式デジマチックキャリパ
単機能

500



KEY NO,	品名	PART NAME	販売区分 CATEGORY	CODE NO, コードNO,			備考 COMMENTS
				500-456 CD-S10CK	500-457 CD-S15CK	500-458 CD-S20CK	
1	イタハネ	GIB, SLIDER			06ACA200		
2	セットネジ	SCREW,GIB SETTING			146663		
3	オシネジ	SCREW, GIB PRESSING			101820		
4	クランプネジ	CLAMP, SLIDER			541985		
5	リーディングユニットASSY	READING UNIT ASSY	Y		09GZA375		
6	アーム	HOOK, ROLLER			-		
7	ローラ	ROLLER			-		
8	エビカケ	KNOB, SLIDER			05CAA803		
9	シュウジナベコネジ(M2)	SCREW, HOOK ROLLER			546666		
10	ワイパー	WIPER	Y		198551		
11	シュウジナベコネジ(M2)	SCREW, READING UNIT	Y		05CAA472		
	【包装資材】	【PACKING】					
	ケース, PPケース	PP CASE		05RAB235	05RAB350		
	ケース, カラー(1コ)	COLOR CASE		05RAB239	05RAB351		



書類NO, 500-25

KEY NO,	ブヒンメイ	PART NAME	販売区分 CATEGORY	CODE NO, コードNO,					備考 COMMENTS
				500-159 CD-6"CSW	500-160 CD-6"CSWW	500-163 CD-8"CSW	500-164 CD-8"CSWW		
1	イタバネ	GIB, SLIDER		146504					
2	セツネジ	SCREW,GIB SETTING		146663					
3	オシネジ	SCREW, GIB PRESSING		101820					
4	クランプネジ	CLAMP, SLIDER		541985					
5	ホタンデンチ	BATTERY		938882					
6	リーディングユニットASSY	READING UNIT ASSY		05CZA404					
7	デンチカバー	COVER, CELL		05CAA587					
8	アーム	HOOK, ROLLER		09GAA126					
9	ローラ	ROLLER		141771					
10	シュウジナハコネジ(M2)	SCREW, HOOK ROLLER		546666					
11	ワイバー	WIPER		146061A					
12	シュウジナハコネジ(M2)	SCREW, READING UNIT		05CAA121					
	【包装資材】	【PACKING】							
	ケース, PPケース	PP CASE		05RAB235		05RAB350			
	ケース, カラー(1コ)	COLOR CASE		05RAB239		05RAB351			

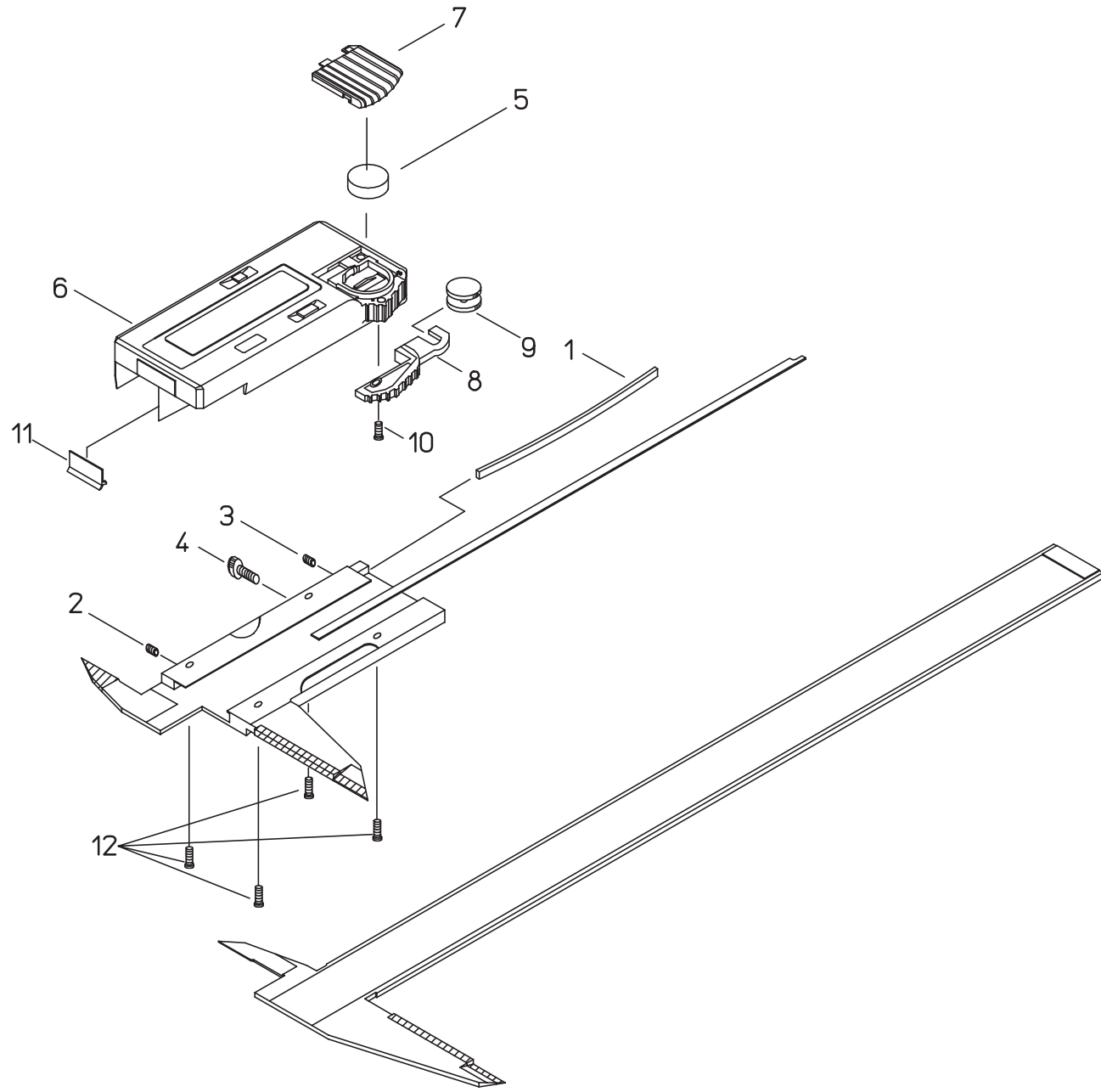
500

ABS DIGIMATIC CALIPER
CARBIDE JAW TYPE WITHOUT OUTPUT
Series500 (CD-CSW)

Ref. No. 500-25-1999-NOV

500シリーズ (CD-CSW)
ABS デジマチックキャリパ
単機能(超硬付)

500



書類NO. 500-25

KEY NO.	品名	PART NAME	販売区分 CATEGORY	CODE NO, コードNO				備考 COMMENTS
				500-159 CD-6"CSW	500-160 CD-6"CSWW	500-163 CD-8"CSW	500-164 CD-8"CSWW	
1	イタハネ	GIB, SLIDER				146504		
2	セツネジ	SCREW, GIB SETTING				146663		
3	オンネジ	SCREW, GIB PRESSING				101820		
4	クランプネジ	CLAMP, SLIDER				541985		
5	ボタン電池	BATTERY				938882		
6	リーディングユニットASSY	READING UNIT ASSY				09GZA238		
7	電池カバー	COVER, CELL				09GAA185		
8	アーム	HOOK, ROLLER				09GAA126		
9	ローラ	ROLLER				141771		
10	シューナハコネジ(M2)	SCREW, HOOK ROLLER				546666		
11	ワイパー	WIPER				146061A		
12	シューナハコネジ(M2)	SCREW, READING UNIT				05CAA121		
	【包装資材】	【PACKING】						
	ケース, PPケース	PP CASE		05RAB235		05RAB350		
	ケース, カラー(1コ)	COLOR CASE		05RAB239		05RAB351		

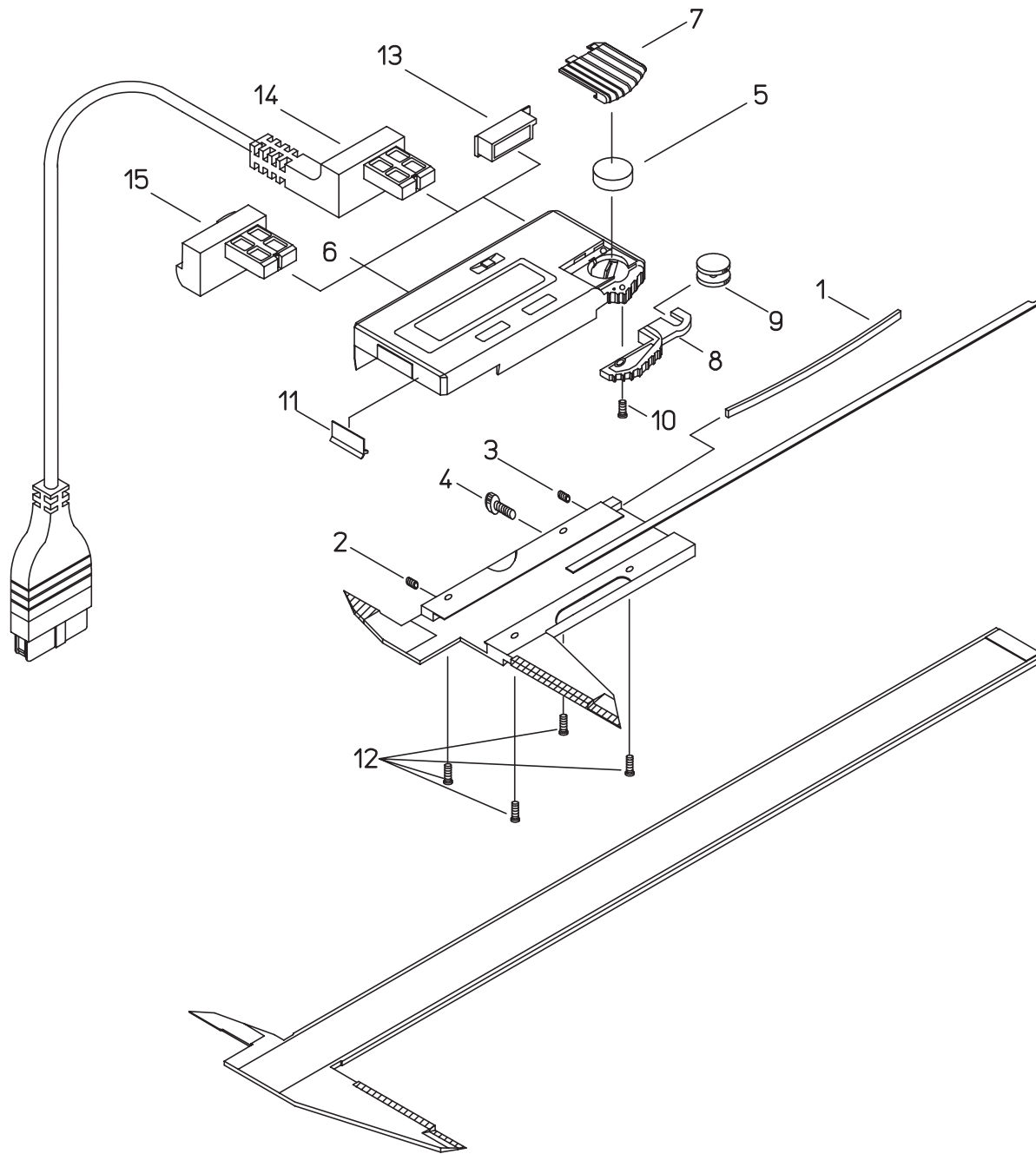
500

**ABS DIGIMATIC CALIPER
CARBIDE JAW TYPE WITHOUT OUTPUT
Series500 (CD-CSW)**

Ref . No . 500-25-2004-SEP

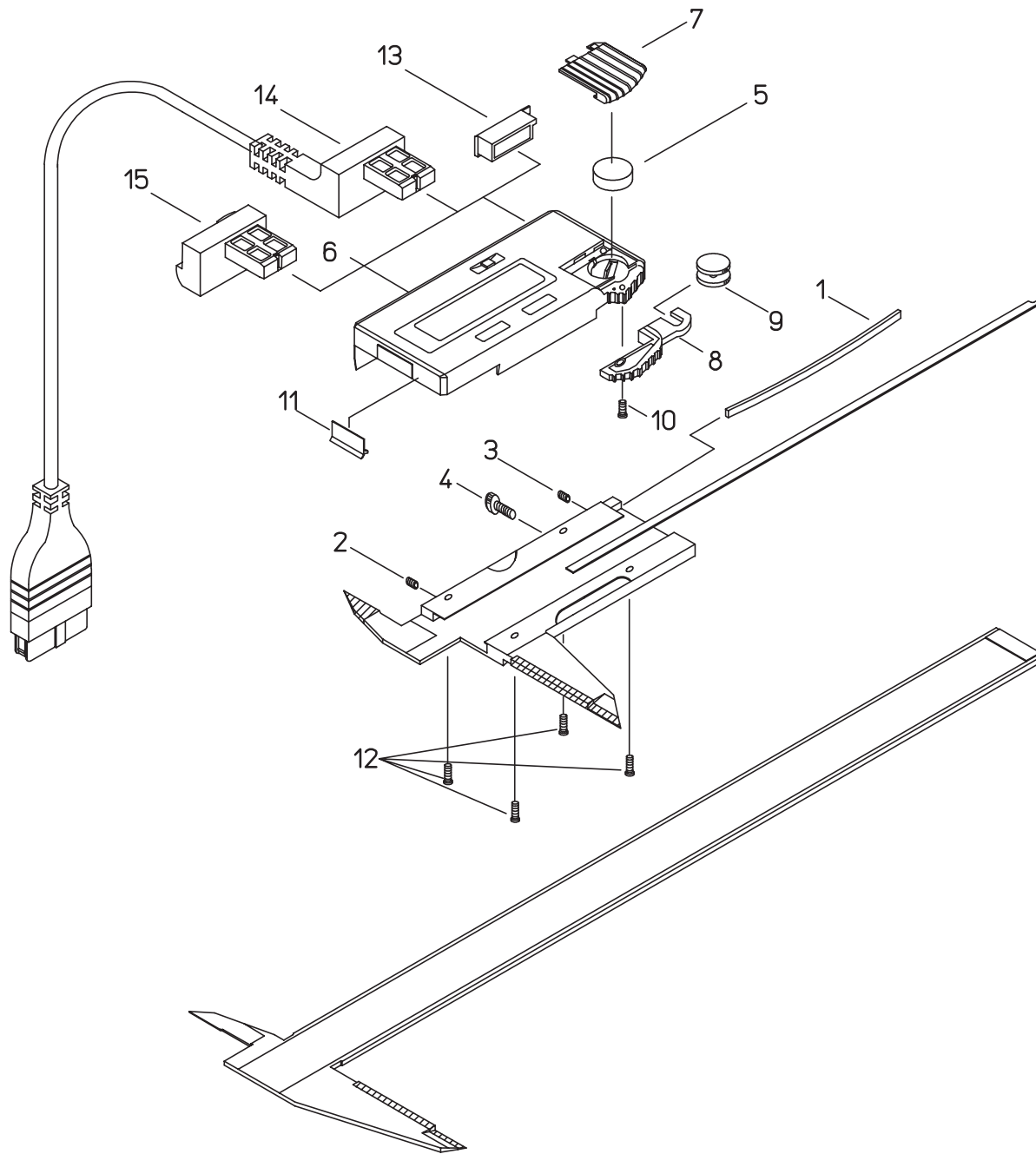
**500シリーズ (CD-CSW)
ABS デジマチックキャリパ
単機能(超硬付)**

500



書類NO. 500-26

KEY NO,	ブヒンメイ	PART NAME	販売区分 CATEGORY	CODE NO, コードNO,				備考 COMMENTS
				500-167 CD-12" CW	500-168 CD-12" CWW	500-165 CD-12" CPW	500-166 CD-12" CPWW	
1	イタバネ	GIB, SLIDER				101969		
2	セツネジ	SCREW, GIB SETTING				135426		
3	オンネジ	SCREW, GIB PRESSING				135427		
4	クランプネジ	CLAMP, SLIDER				541985		
5	ボタン電池	BATTERY				938882		
6	リーディングユニットASSY	READING UNIT ASSY		09GZA047		09GZA046		
7	電池カバー	COVER, CELL				05CAA587		
8	アーム	HOOK, ROLLER				09GAA073		
9	ローラ	ROLLER				101592		
10	シューナベコネジ(M2)	SCREW, HOOK ROLLER				546666		
11	ワイパー	WIPER				146061		
12	シューナベコネジ(M2)	SCREW, READING UNIT				05CAA121		
13	コネクタキャップ	CAP, CONNECTOR		146650		-		
	【オプション】	【OPTION】						
14	セツクコード(1m)	CONNECTING CABLE(1m)		959149		-		
	セツクコード(2m)	CONNECTING CABLE(2m)		959150		-		
15	ホールドユニット	DATA HOLD UNIT		959143		-		
	【包装資材】	【PACKING】						
	ケース, PPケース	PP CASE				05RZA077		
	ケース, カラー(1コ)	COLOR CASE				05RAA950		



書類NO. 500-26

KEY NO,	ブヒンメイ	PART NAME	販売区分 CATEGORY	CODE NO, コードNO,				備考 COMMENTS
				500-167 CD-12" CW	500-168 CD-12" CWW	500-165 CD-12" CPW	500-166 CD-12" CPWW	
1	イタバネ	GIB, SLIDER				101969		
2	セットネジ	SCREW, GIB SETTING				135426		
3	オンネジ	SCREW, GIB PRESSING				135427		
4	クランプネジ	CLAMP, SLIDER				541985		
5	ボタン電池	BATTERY				938882		
6	リーディングユニットASSY	READING UNIT ASSY		09GZA249		09GZA253		
7	デంచిカバー	COVER, CELL				09GAA185		
8	アーム	HOOK, ROLLER				09GAA073		
9	ローラ	ROLLER				101592		
10	ジュウジナヘコネジ(M2)	SCREW, HOOK ROLLER				546666		
11	ワイパー	WIPER				146061		
12	ジュウジナヘコネジ(M2)	SCREW, READING UNIT				05CAA121		
13	コネクタキャップ	CAP, CONNECTOR		146650		-		
	【オプション】	【OPTION】						
14	セツゾクコード(1m)	CONNECTING CABLE(1m)		959149		-		
	セツゾクコード(2m)	CONNECTING CABLE(2m)		959150		-		
15	ホールドユニット	DATA HOLD UNIT		959143		-		
	【包装資材】	【PACKING】						
	ケース, PPケース	PP CASE				05RZA077		
	ケース, カラー(1コ)	COLOR CASE				05RAA950		

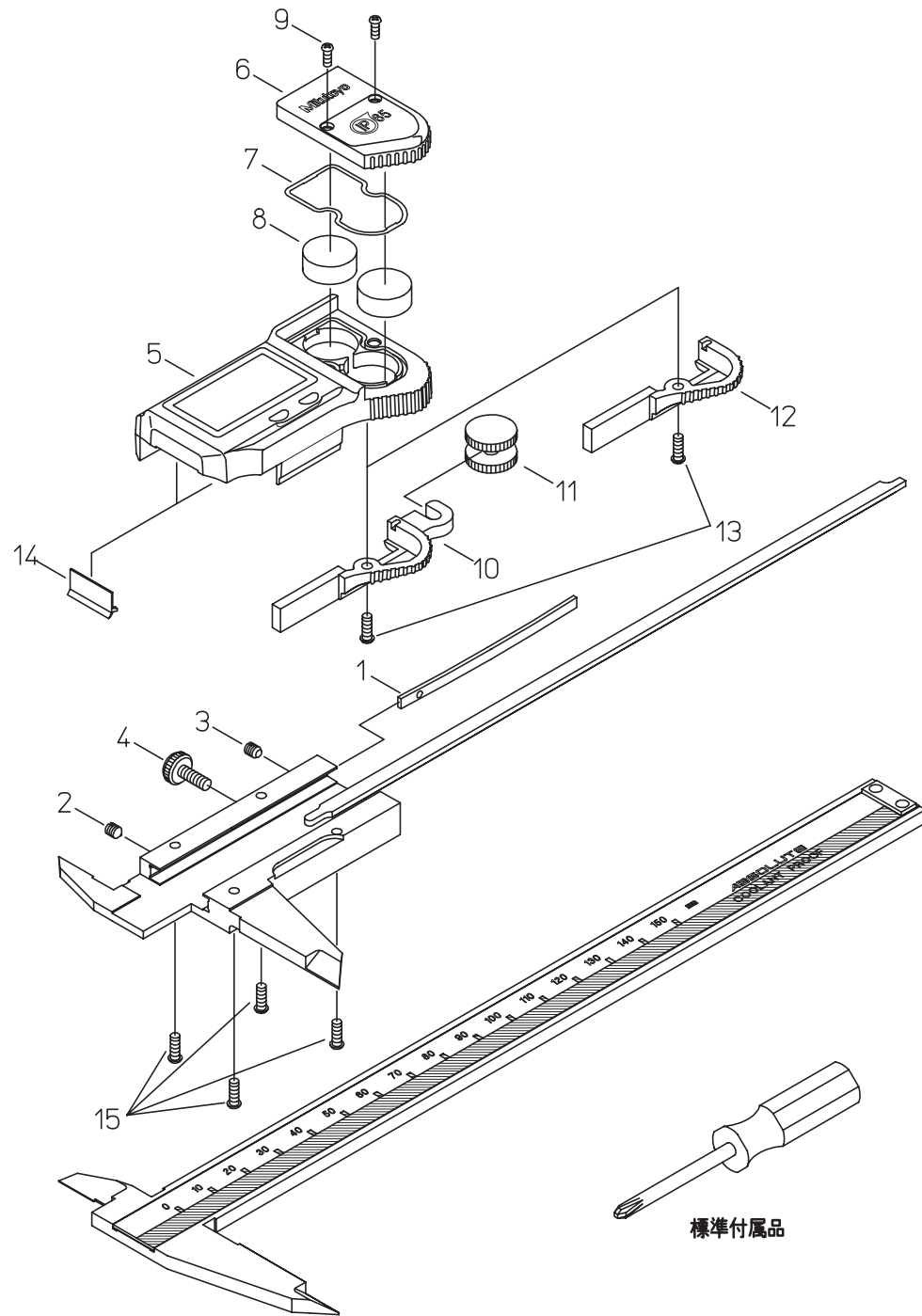
500

ABS DIGIMATIC CALIPER
CARBIDE JAW TYPE
Series500 (CD-CSW)

Ref. No. 500-26-2004-SEP

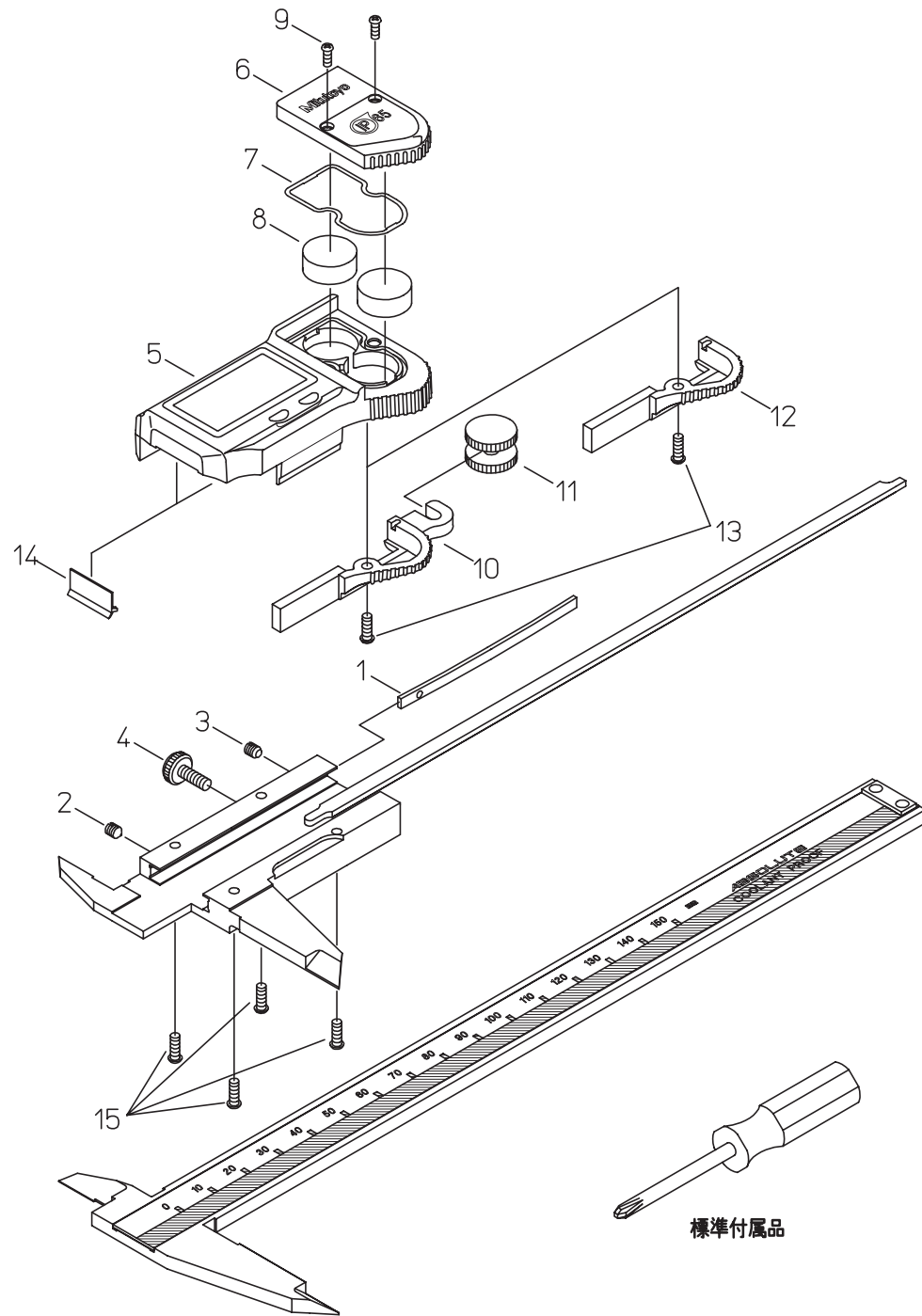
500シリーズ (CD-CSW)
ABS デジマチックキャリパ
(超硬付)

500



書類NO. 500-27

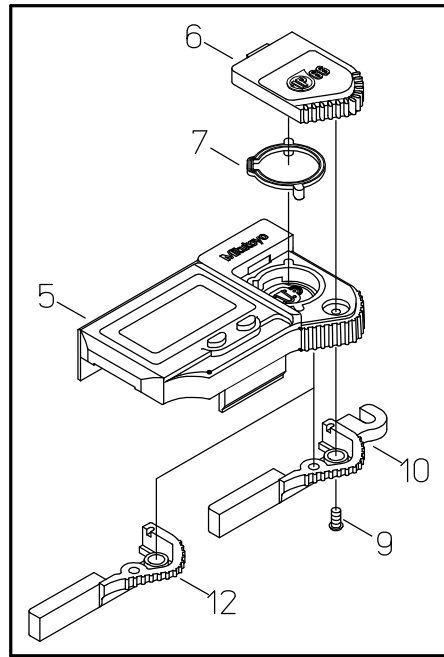
KEY NO,	ブヒンメイ	PART NAME	販売区分 CATEGORY	CODE NO, コードNO,						備考 COMMENTS
				500-602 CD-15GS	500-652 CD-6"GS	500-606 CD-15GP	500-603 CD-20GS	500-653 CD-8"GS	500-607 CD-20GP	
1	イタバネ	GIB, SLIDER							146504	
2	セツネジ	SCREW, GIB SETTING							146663	
3	オンネジ	SCREW, GIB PRESSING							101820	
4	クランプネジ	CLAMP, SLIDER							541985	
5	リーディングユニットASSY	READING UNIT ASSY	Y	09GZA503A	09GZA503B	09GZA503A	09GZA503B	09GZA503A		
6	デンチブタ	COVER, CELL							09GAA348	
7	デンチブタパッキン	PACKING, COVER OF CELL							05CAA889	
8	ホタンデンチ	BATTERY							938882	
9	ジュウジナヘコネジ (M1.7 × 4.5)	SCREW, COVER OF CELL							05CAA892	
10	アーム	HOOK, ROLLER		05CAA890	-		05CAA890	-		
11	ローラ	ROLLER		141771	-		141771	-		
12	エビカケ	KNOB, SLIDER		-		05CAA891	-		05CAA891	
13	エビカケトメネジ (Eビ 2 × 5.8)	SCREW, KNOB SLIDER							05CAA893	
14	ワイパー	WIPER	Y1						198551	
15	ケーストメネジ (Eビ 2 × 10.5)	SCREW, READING UNIT	Y1						05CAA926	
	ドライバ	DRIVER							05CZA619	
	【包装資材】	【PACKING】								
	ケース, PPケース	PP CASE		05RAB235	05RAB350	05RAB235	05RAB350	05RAB235	05RAB350	
	ケース, カラー (1コ)	COLOR CASE			05RAB236			05RAB352		



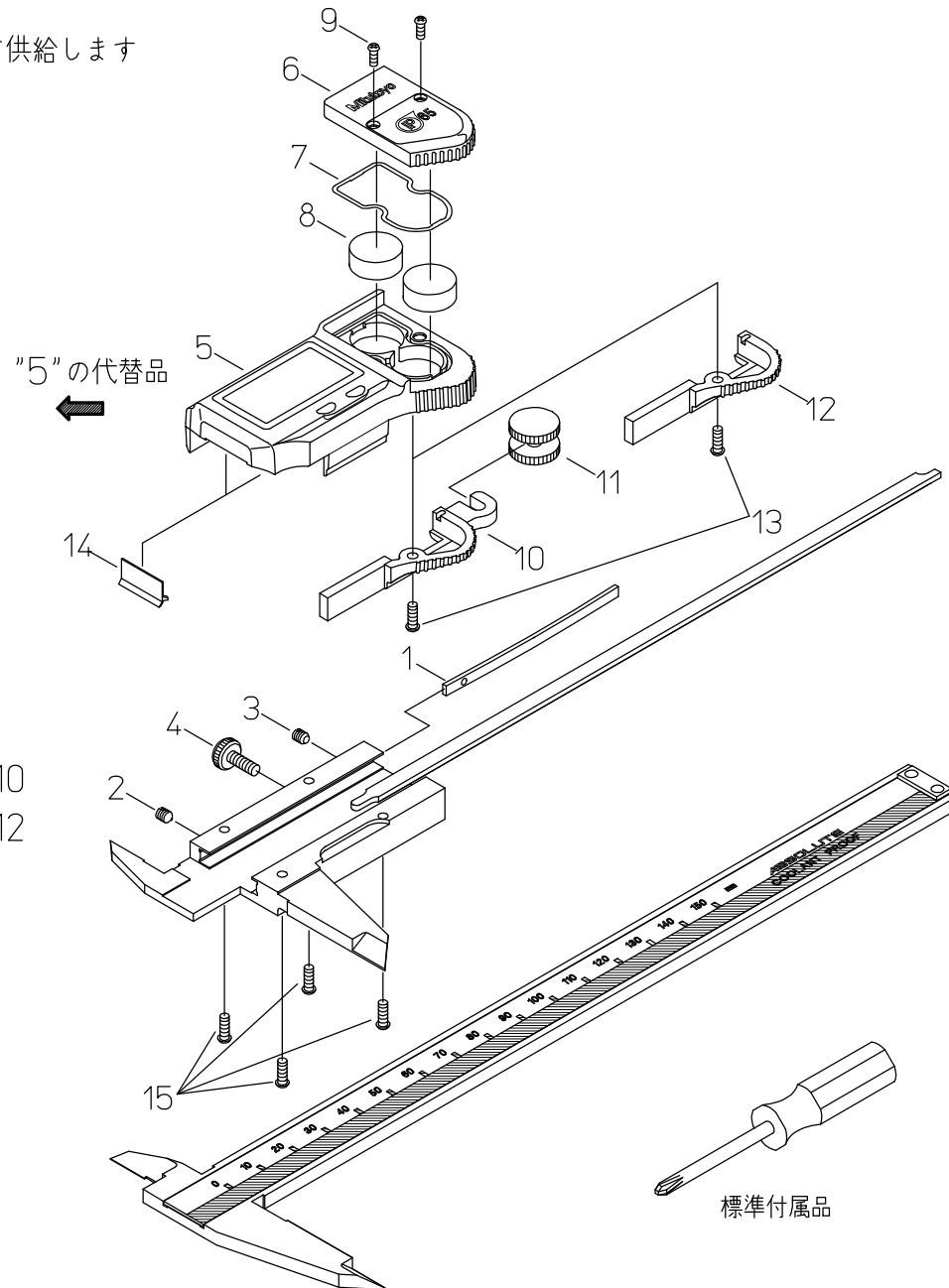
書類NO. 500-27

KEY NO.	ブヒンメイ	PART NAME	販売区分 CATEGORY	CODE NO, コードNO,						備考 COMMENTS
				500-602 CD-15GS	500-603 CD-20GS	500-652 CD-6"GS	500-653 CD-8"GS	500-606 CD-15GP	500-607 CD-20GP	
1	イタバネ	GIB, SLIDER								146504
2	セツネジ	SCREW, GIB SETTING								146663
3	オンネジ	SCREW, GIB PRESSING								101820
4	クランプネジ	CLAMP, SLIDER								541985
5	リーディングユニットASSY	READING UNIT ASSY	Y	09GZA503A		09GZA503C		09GZA503A		
6	テンチブタ	COVER, CELL								09GAA348
7	テンチブタパッキン	PACKING, COVER OF CELL								05CAA889
8	ホタンデンチ	BATTERY								938882
9	ジュウシナヘコネジ(M1.7×4.5)	SCREW, COVER OF CELL								05CAA892
10	アーム	HOOK, ROLLER			05CAA890					-
11	ローラ	ROLLER			141771					-
12	ユビカケ	KNOB, SLIDER								05CAA891
13	ユビカケメネジ(ヨビ2×5.8)	SCREW, KNOB SLIDER								05CAA893
14	ワイパー	WIPER	Y1							198551
15	ケースメネジ(ヨビ2×10.5)	SCREW, READING UNIT	Y1							05CAA926
	ドライバ	DRIVER								05CZA619
	【包装資材】	【PACKING】								
	ケース, PPケース	PP CASE		05RAB235	05RAB350	05RAB235	05RAB350	05RAB235	05RAB350	
	ケース, カラー(1コ)	COLOR CASE								05RAB236

"5"の供給依頼があった場合、下図セットにて供給します



"GS"タイプ・・・5, 6, 7, 9, 10
"GP"タイプ・・・5, 6, 7, 9, 12

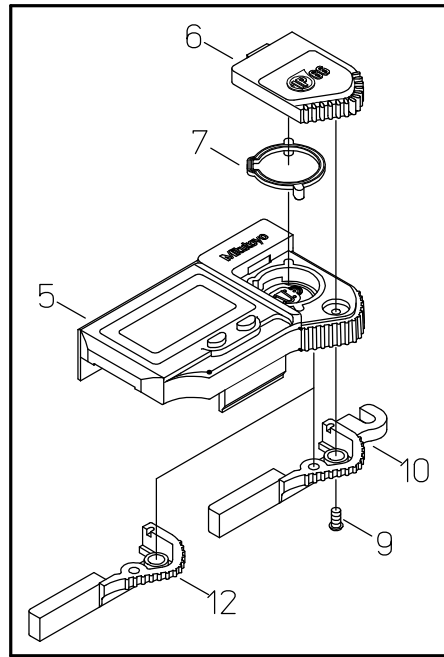


標準付属品

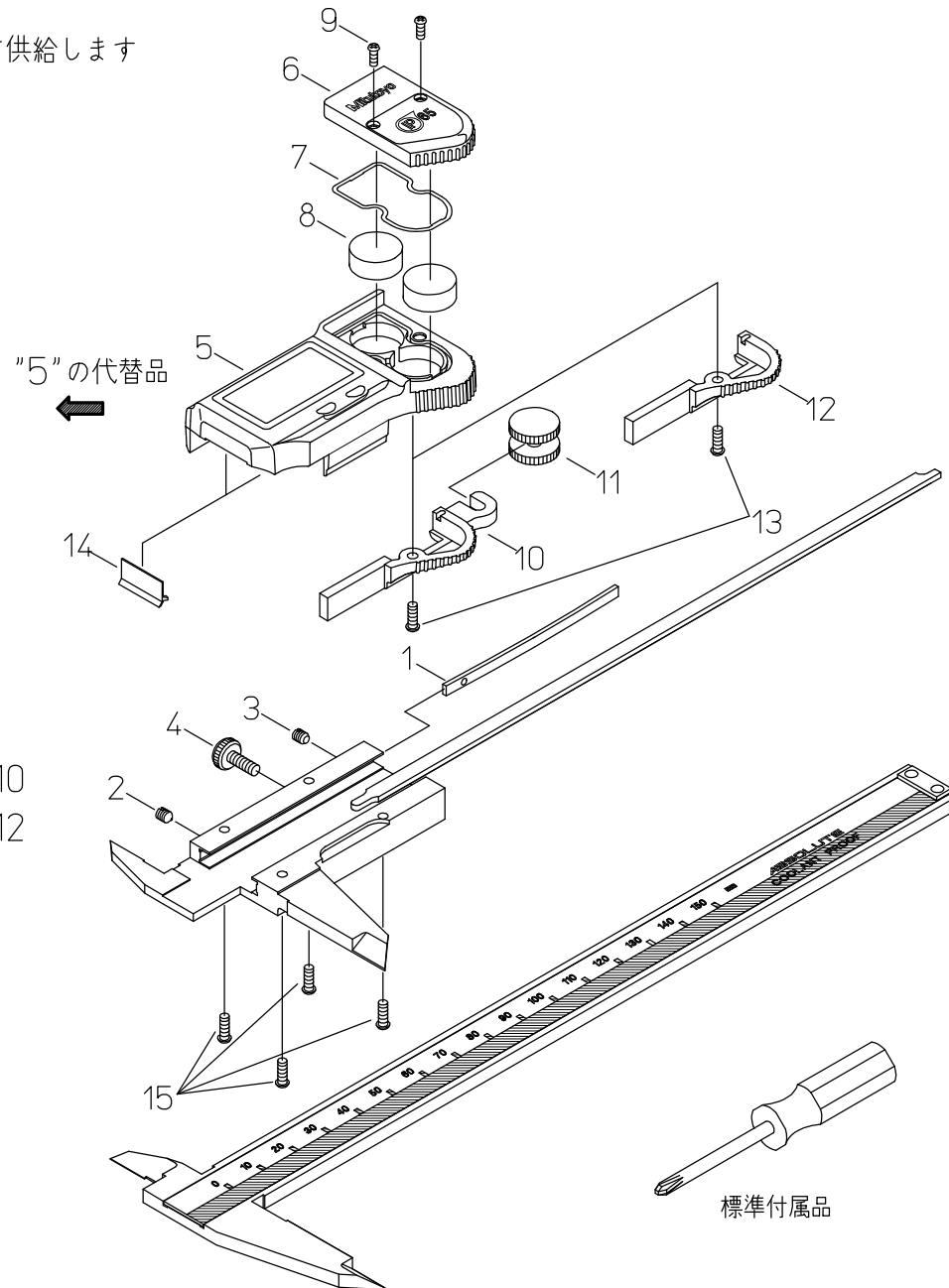
書類NO. 500-27

KEY NO,	ブヒンメイ	PART NAME	販売区分 CATEGORY	CODE NO, コードNO,						備考 COMMENTS
				500-602 CD-15GS	500-652 CD-6"GS	500-606 CD-15GP	500-603 CD-20GS	500-653 CD-8"GS	500-607 CD-20GP	
1	イタバネ	GIB, SLIDER		146504						
2	セットネジ	SCREW, GIB SETTING		146663						
3	オンネジ	SCREW, GIB PRESSING		101820						
4	クランプネジ	CLAMP, SLIDER		541985						
5	リーディングユニットASSY	READING UNIT ASSY	Y	05SZA334A	05SZA334B	05SZA336A	05SZA334A	05SZA334B	05SZA336A	
6	テンチプラ	COVER, CELL		09GAA348						
7	テンチプラパッキン	PACKING, COVER OF CELL		05CAA889						
8	ボタン電池	BATTERY		938882						
9	ジュウシナヘコネジ (M1.7 x 4.5)	SCREW, COVER OF CELL		05CAA892						
10	アーム	HOOK, ROLLER		05CAA890	-	05CAA890	-	-	-	
11	ローラ	ROLLER		141771	-	141771	-	-	-	
12	エビカケ	KNOB, SLIDER		-	05CAA891	-	-	-	05CAA891	
13	エビカケトメネジ (Eビ2 x 5.8)	SCREW, KNOB SLIDER		05CAA893						
14	ワイパー	WIPER	Y1	198551						
15	ケーストメネジ (Eビ2 x 10.5)	SCREW, READING UNIT	Y1	05CAA926						
	ドライバ	DRIVER		05CZA619						
	【包装資材】	【PACKING】								
	ケース, PPケース	PP CASE		05RAB235			05RAB350			
	ケース, カラー(1コ)	COLOR CASE		05RAB236			05RAB352			

"5"の供給依頼があった場合、下図セットにて供給します



"GS"タイプ・・・5, 6, 7, 9, 10
"GP"タイプ・・・5, 6, 7, 9, 12

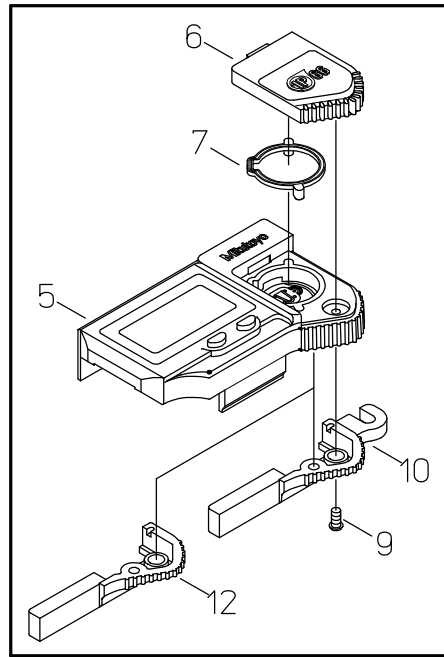


標準付属品

書類NO. 500-27

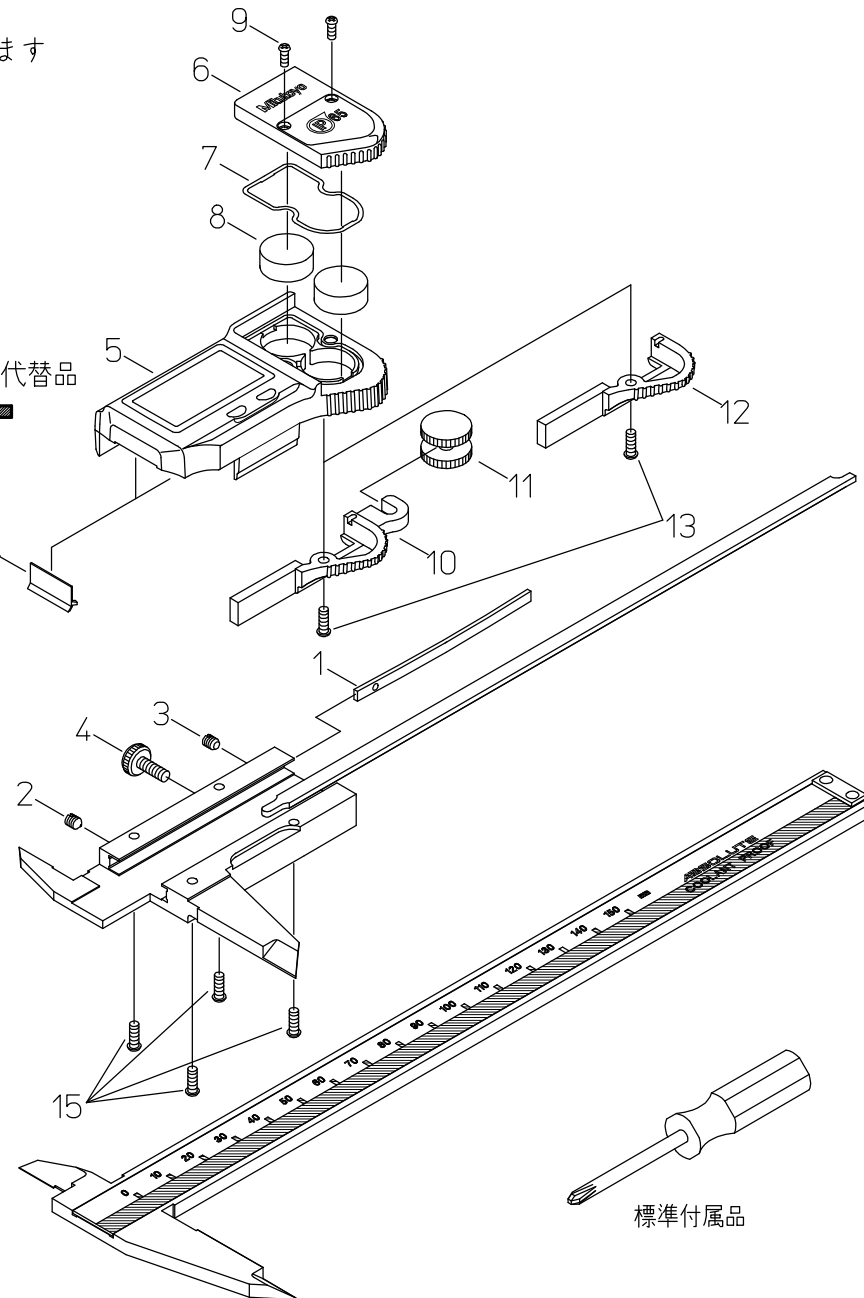
KEY NO.	ブヒンメイ	PART NAME	販売区分 CATEGORY	CODE NO, コードNO,						備考 COMMENTS
				500-602 CD-15GS	500-652 CD-6"GS	500-606 CD-15GP	500-603 CD-20GS	500-653 CD-8"GS	500-607 CD-20GP	
1	イタバネ	GIB, SLIDER								146504
2	セツネジ	SCREW, GIB SETTING								05CAB037
3	オンネジ	SCREW, GIB PRESSING								05CAB036
4	クランプネジ	CLAMP, SLIDER								541985
5	リーディングユニットASSY	READING UNIT ASSY	Y	05SZA285A	05SZA285B	05SZA285A	05SZA285B	05SZA285A		
6	テンチブック	COVER, CELL								05SZA293
7	テンチブックパッキン	PACKING, COVER OF CELL								05SAA372
8	ボタン電池	BATTERY								938882
9	ジュウジナハコネジ (M1.7 x 5)	SCREW, COVER OF CELL								05SAA379
10	アーム	HOOK, ROLLER		05CAB011	-	05CAB011	-	-		
11	ローラ	ROLLER		141771	-	141771	-	-		
12	エビカケ	KNOB, SLIDER		-	05CAB012	-	-	05CAB012		
13	エビカケトメネジ (Eビ 2 x 5.8)	SCREW, KNOB SLIDER								05CAA893
14	ワイパー	WIPER	Y							198551
15	ケーストメネジ (Eビ 2 x 10.5)	SCREW, READING UNIT	Y							05CAA926
	ドライバ	DRIVER								05CZA619
	[包装資材]	[PACKING]								
	ケース, PPケース	PP CASE			05RAB235			05RAB350		
	ケース, カラー (1コ)	COLOR CASE			05RAB236			05RAB352		

"5"の供給依頼があった場合、下図セットにて供給します



"GS"タイプ・・・5, 6, 7, 9, 10
"GP"タイプ・・・5, 6, 7, 9, 12

"5"の代替品



標準付属品

書類NO. 500-27

KEY NO,	ピンメイ	PART NAME	販売区分 CATEGORY	CODE NO, コードNO,						備考 COMMENTS
				500-602 CD-15GS	500-652 CD-6"GS	500-606 CD-15GP	500-603 CD-20GS	500-653 CD-8"GS	500-607 CD-20GP	
1	イタハネ	GIB, SLIDER				06ACA200				
2	セットネジ	SCREW, GIB SETTING				05CAB037				
3	オンネジ	SCREW, GIB PRESSING				05CAB036				
4	クランプネジ	CLAMP, SLIDER				541985				
5	リーディングユニットASSY	READING UNIT ASSY	Y	05SZA285A	05SZA285B	05SZA285A	05SZA285B	05SZA285A		
6	テンチブタ	COVER, CELL				05SZA293				
7	テンチブタパッキン	PACKING, COVER OF CELL				05SAA372				
8	ボタン電池	BATTERY				938882				
9	シュウジナヘコネジ (M1.7×5)	SCREW, COVER OF CELL				05SAA379				
10	アーム	HOOK, ROLLER		05CAB011		-	05CAB011		-	
11	ローラ	ROLLER		141771		-	141771		-	
12	エビカケ	KNOB, SLIDER		-		05CAB012		-	05CAB012	
13	エビカケトメネジ (Eビ 2×5.8)	SCREW, KNOB SLIDER				05CAA893				
14	ワイパー	WIPER	Y			198551				
15	ケーストメネジ (Eビ 2×10.5)	SCREW, READING UNIT	Y			05CAA926				
	ドライバ	DRIVER				05CZA619				
	【包装資材】	【PACKING】								
	ケース, PPケース	PP CASE			05RAB235			05RAB350		
	ケース, カラー(1コ)	COLOR CASE			05RAB236			05RAB352		

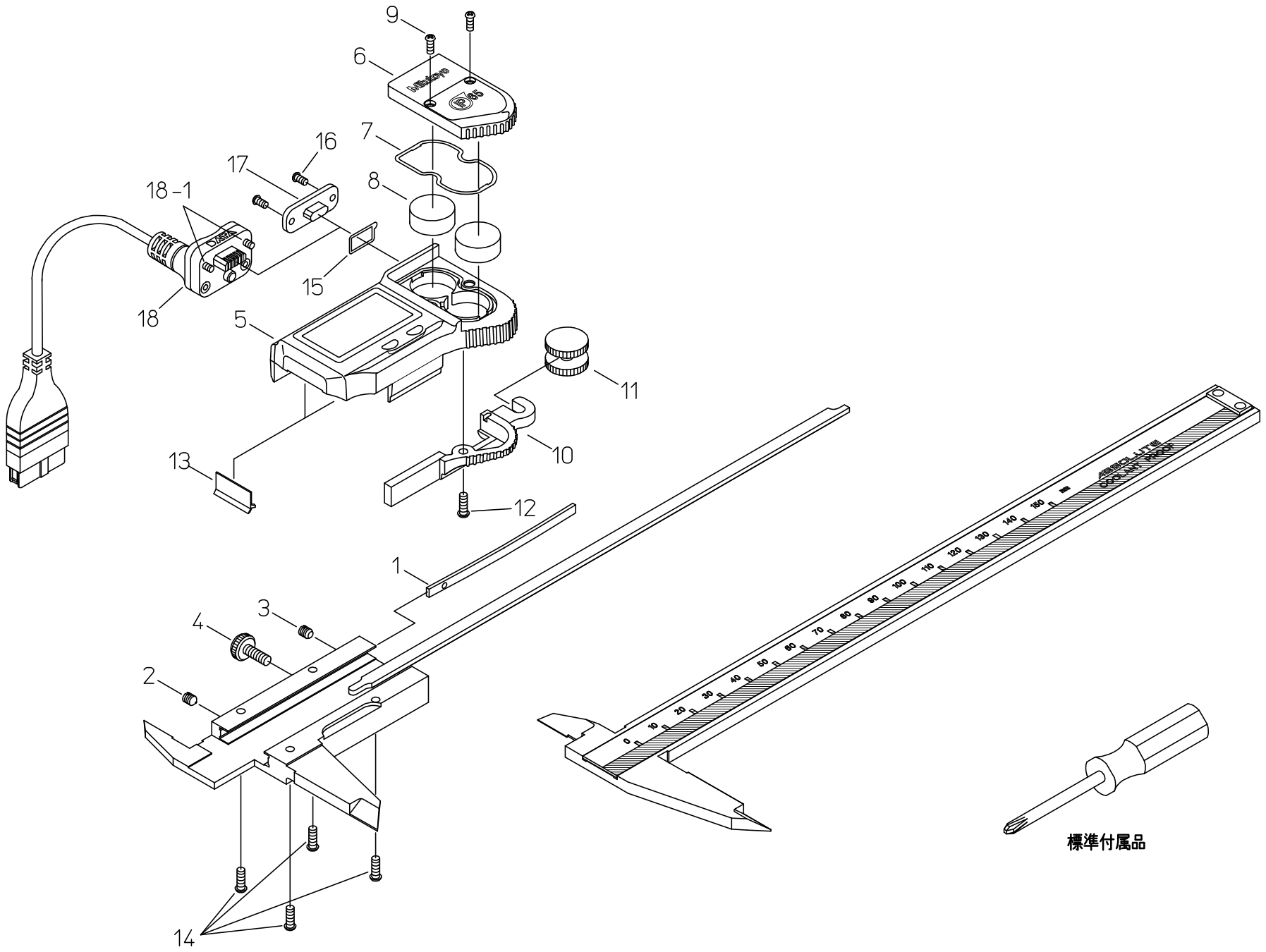
500

ABS COOLANT PROOF CALIPER
Series500 (CD-G)

Ref. No. 500-27-2006-OCT

500シリーズ (CD-G)
ABS クーラントプルーフキャリパ

500



標準付属品

書類NO. 500-28

KEY NO,	ブヒンメイ	PART NAME	販売区分 CATEGORY	CODE NO, コードNO,				備考 COMMENTS
				500-612 CD-15GM	500-613 CD-20GM	500-662 CD-6"GM	500-663 CD-8"GM	
1	イタバネ	GIB, SLIDER				146504		
2	セツネジ	SCREW, GIB SETTING				146663		
3	オンネジ	SCREW, GIB PRESSING				101820		
4	クランプネジ	CLAMP, SLIDER				541985		
5	リーディングユニットASSY	READING UNIT ASSY	Y	09GZA547A		09GZA547B		
6	デンチブタ	COVER, CELL				09GAA371		
7	デンチブタパッキン	PACKING, COVER OF CELL				09GAA373		
8	ホタンデンチ	BATTERY				938882		
9	ジュウジナベコネジ(M1.7×4.5)	SCREW, COVER OF CELL				05CAA892		
10	アーム	HOOK, ROLLER				05CAA954		
11	ローラ	ROLLER				141771		
12	アームトメネジ	SCREW, HOOK ROLLER				05CAA893		
13	ワイパー	WIPER	Y1			198551		
14	ケーストメネジ(ヨビ2×10.5)	SCREW, READING UNIT	Y1			05CAA926		
15	コネクタパッキン	PACKING, CONNECTOR				09GAA374		
16	コネクタキャップトメネジ (ヨビ1.7×2.5)	SCREW, CAP CONNECTOR				09GAA376		
17	コネクタキャップ	CAP, CONNECTOR				09GAA372		
	ドライバ	DRIVER				05CZA619		
	【オプション】	【OPTION】						
18	セツゾクコード(1m)	CONNECTING CABLE(1m)				05CZA624		
	セツゾクコード(2m)	CONNECTING CABLE(2m)				05CZA625		
18-1	ジュウジナベコネジ(M1.7X6.5)	SCREW,CONNECTING CABLE				05CAA958		
	【包装資材】	【PACKING】						
	ケース, PPケース	PP CASE		05RAB235	05RZA175	05RAB235	05RZA175	
	ケース, カラー(1コ)	COLOR CASE		05RAB236	05RAB211	05RAB236	05RAB211	

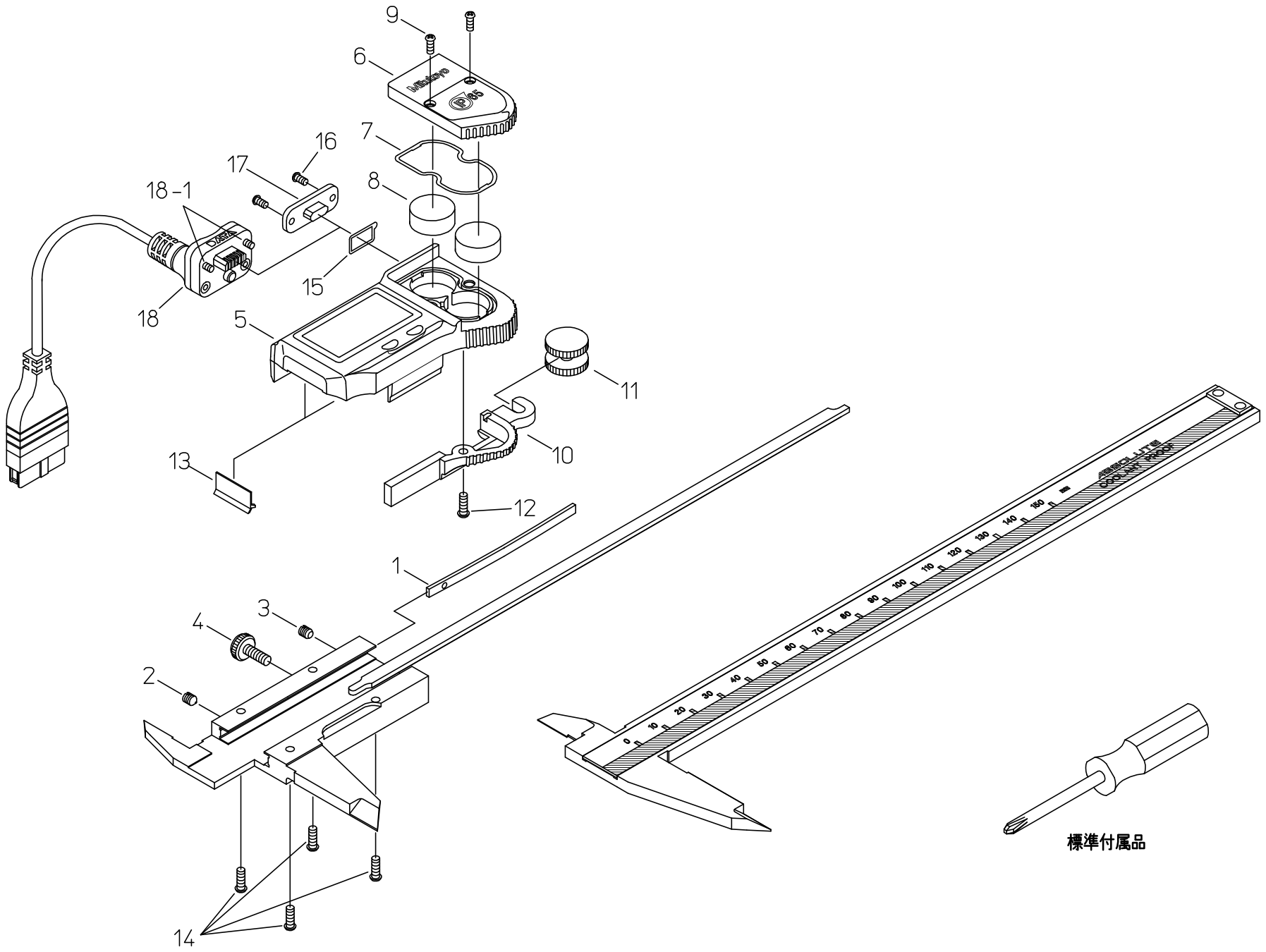
500

ABS COOLANT PROOF CALIPER
Series500 (CD-GM)

Ref. No. 500-28-2001-JUN

500シリーズ (CD-GM)
ABS クーラントプルーフキャリパ

500



標準付属品

書類NO. 500-28

KEY NO.	ブヒンメイ	PART NAME	販売区分 CATEGORY	CODE NO, コードNO,				備考 COMMENTS
				500-612 CD-15GM	500-613 CD-20GM	500-662 CD-6"GM	500-663 CD-8"GM	
1	イタバネ	GIB, SLIDER			146504			
2	セツネジ	SCREW, GIB SETTING			146663			
3	オンネジ	SCREW, GIB PRESSING			101820			
4	クランプネジ	CLAMP, SLIDER			541985			
5	リーディングユニットASSY	READING UNIT ASSY	Y	09GZA547A		09GZA547B		
6	デンチブタ	COVER, CELL			09GAA371			
7	デンチブタパッキン	PACKING, COVER OF CELL			09GAA373			
8	ホタンデンチ	BATTERY			938882			
9	ジュウシナヘコネジ (M1.7 × 4.5)	SCREW, COVER OF CELL			05CAA892			
10	アーム	HOOK, ROLLER			05CAA954			
11	ローラ	ROLLER			141771			
12	アームトメネジ	SCREW, HOOK ROLLER			05CAA893			
13	ワイパー	WIPER	Y1		198551			
14	ケーストメネジ (ヨビ 2 × 10.5)	SCREW, READING UNIT	Y1		05CAA926			
15	コネクタパッキン	PACKING, CONNECTOR			09GAA374			
16	コネクタキャップトメネジ (ヨビ 1.7 × 2.5)	SCREW, CAP CONNECTOR			09GAA376			
17	コネクタキャップ	CAP, CONNECTOR			09GAA372			
	ドライバ	DRIVER			05CZA619			
	【オプション】	【OPTION】						
18	セツゾクコード (1m)	CONNECTING CABLE (1m)			05CZA624			
	セツゾクコード (2m)	CONNECTING CABLE (2m)			05CZA625			
18-1	ジュウイナヘコネジ (M1.7 × 6.5)	SCREW, CONNECTING CABLE			05CAA958			
	【包装資材】	【PACKING】						
	ケース, PPケース	PP CASE		05RAB235	05RZA175	05RAB235	05RZA175	
	ケース, カラー (1コ)	COLOR CASE		05RAB236	05RAB211	05RAB236	05RAB211	

500

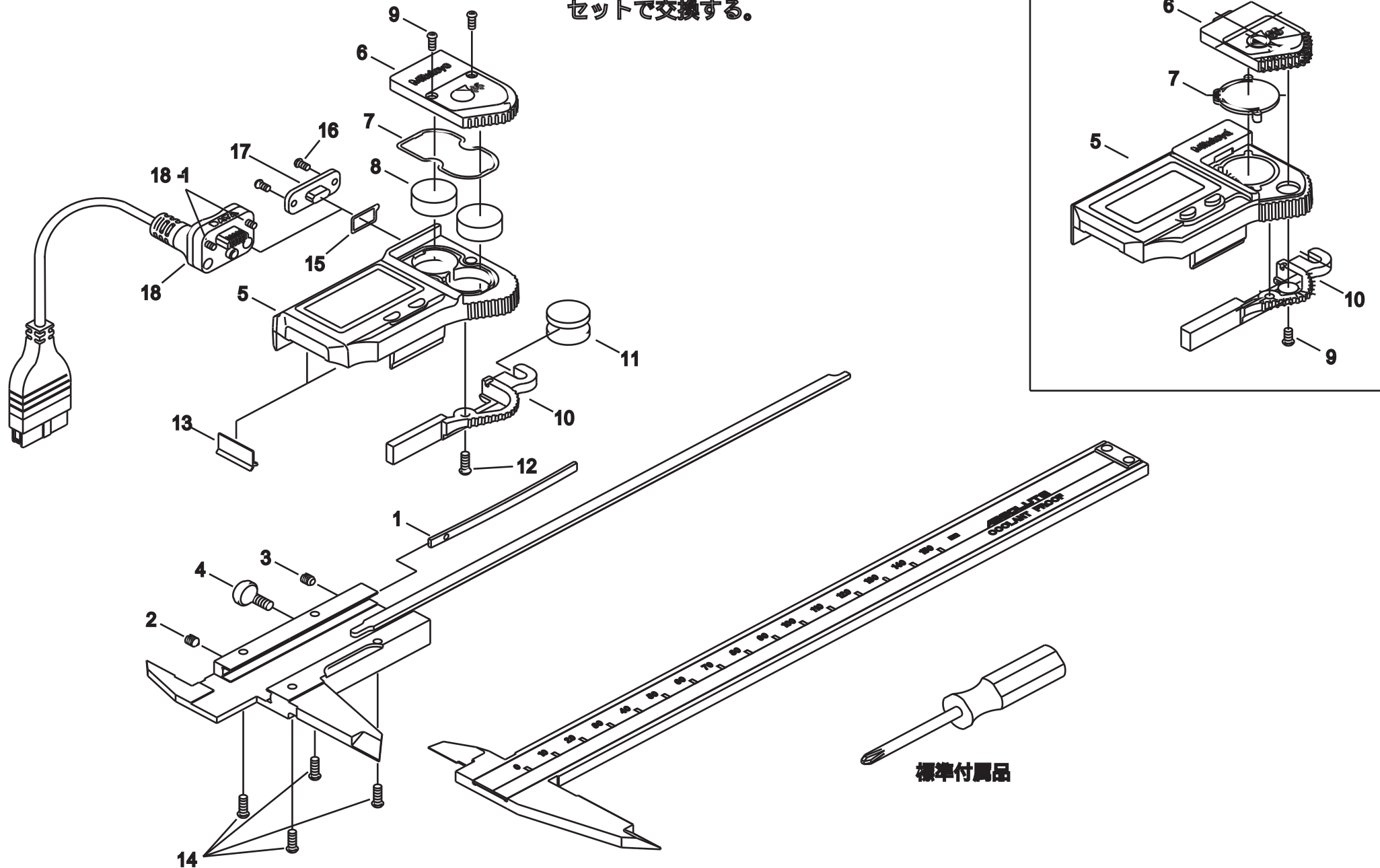
ABS COOLANT PROOF CALIPER
Series500 (CD-GM)

Ref. No. 500-28-2002-OCT

500シリーズ (CD-GM)
ABS クーラントプルーフキャリパ

500

5 : リーディングユニットAssyは
IP66タイプの部品を代替として供給する。
供給の際には、# 5 , 6 , 7 , 9 , 10を
セットで交換する。



標準付属品

書類NO. 500-28

KEY NO.	ブヒンメイ	PART NAME	販売区分 CATEGORY	CODE NO, コードNO,				備考 COMMENTS
				500-612 CD-15GM	500-613 CD-20GM	500-662 CD-6"GM	500-663 CD-8"GM	
1	イタバネ	GIB, SLIDER		146504				
2	セツネジ	SCREW, GIB SETTING		05CAB037				
3	オンネジ	SCREW, GIB PRESSING		05CAB036				
4	クランプネジ	CLAMP, SLIDER		541985				
5	リーディングユニットASSY	READING UNIT ASSY	Y	05SZA284A	05SZA284B			
6	デタッチカバー	COVER, CELL		05SZA293				
7	デタッチカバーパッキン	PACKING, COVER OF CELL		05SAA372				
8	ホタテンチ	BATTERY		938882				
9	ジュウシナヘコネジ (M1.7 × 5)	SCREW, COVER OF CELL		05SAA379				
10	アーム	HOOK, ROLLER		05CAB011				
11	ローラ	ROLLER		141771				
12	アームトメネジ	SCREW, HOOK ROLLER		05CAA893				
13	ワイパー	WIPER	Y	198551				
14	ケーストメネジ (ヨビ 2 × 10.5)	SCREW, READING UNIT	Y	05CAA926				
15	コネクタパッキン	PACKING, CONNECTOR		09GAA374				
16	コネクタキャップトメネジ (ヨビ 1.7 × 2.5)	SCREW, CAP CONNECTOR		09GAA376				
17	コネクタキャップ	CAP, CONNECTOR		09GAA372				
	ドライバ	DRIVER		05CZA619				
	【オプション】	【OPTION】						
18	セツゾクコード (1m)	CONNECTING CABLE (1m)		05CZA624				
	セツゾクコード (2m)	CONNECTING CABLE (2m)		05CZA625				
18-1	ジュウイナヘコネジ (M1.7 × 6.5)	SCREW, CONNECTING CABLE		05CAA958				
	【包装資材】	【PACKING】						
	ケース, PPケース	PP CASE		05RAB235	05RZA175	05RAB235	05RZA175	
	ケース, カラー (1コ)	COLOR CASE		05RAB236	05RAB211	05RAB236	05RAB211	

500

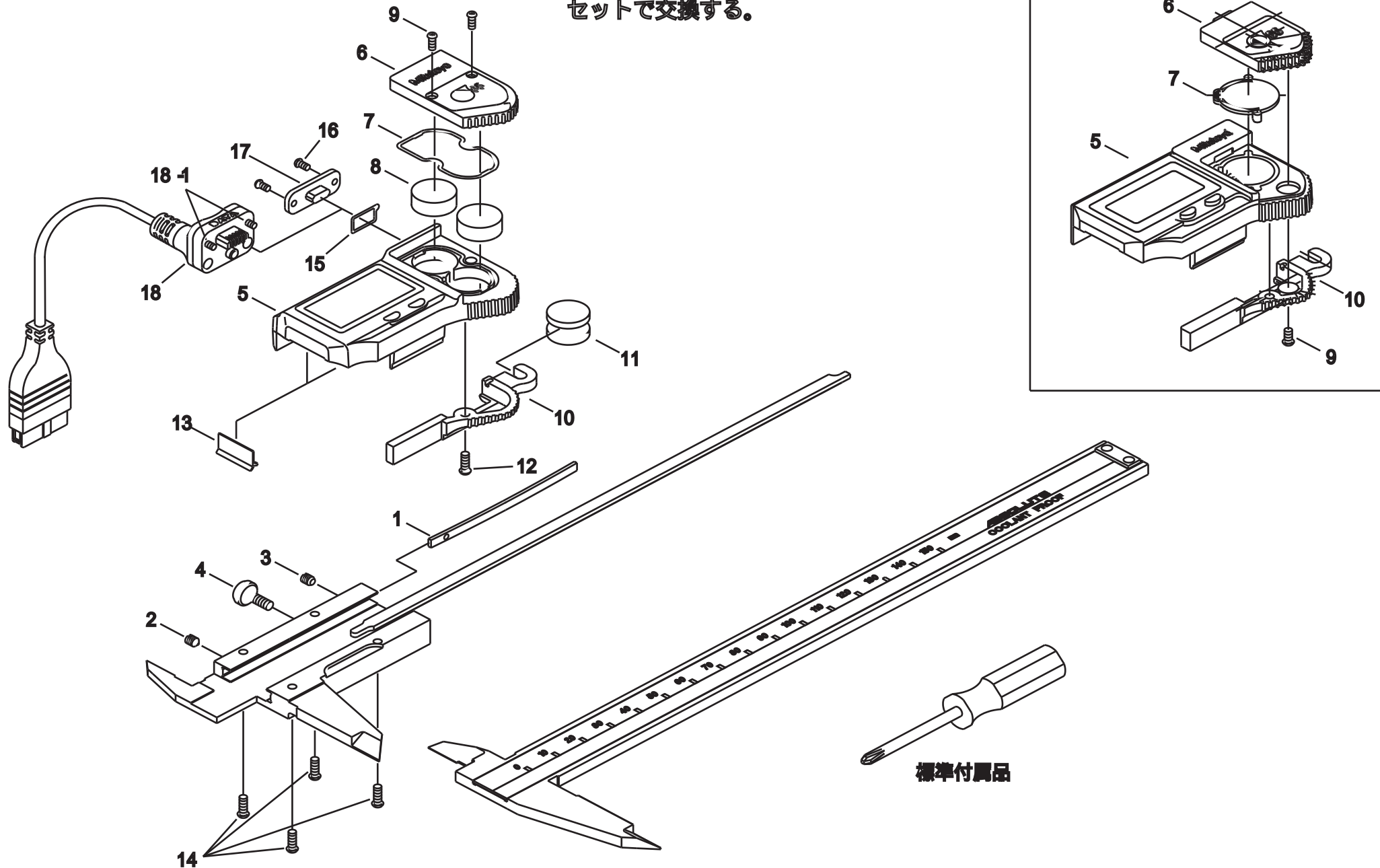
ABS COOLANT PROOF CALIPER
Series500 (CD-GM)

Ref. No. 500-28-2005-NOV

500シリーズ (CD-GM)
ABS クーラントプルーフキャリパ

500

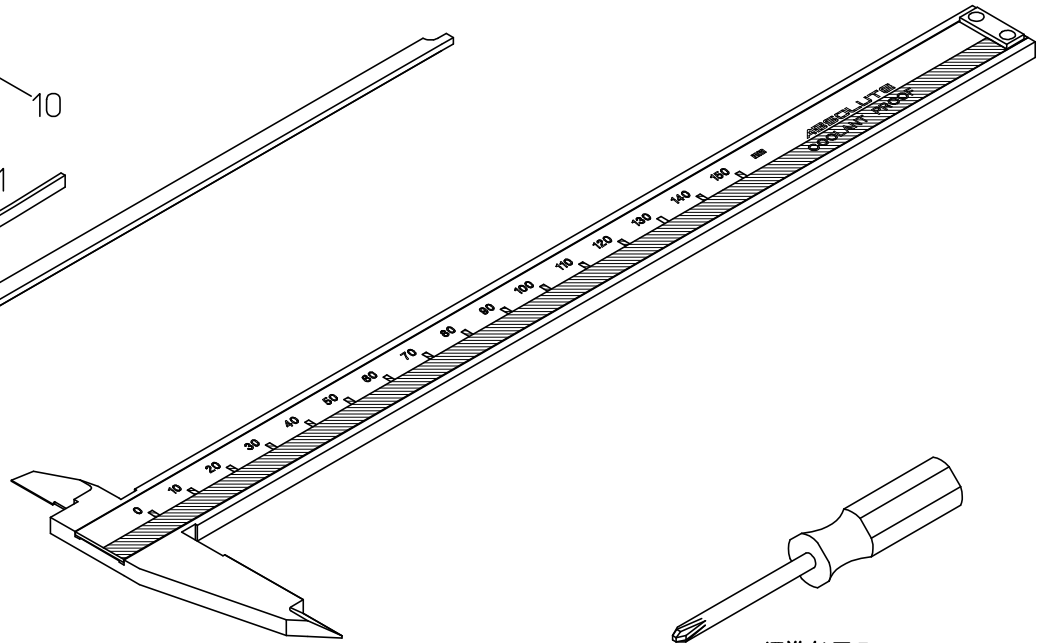
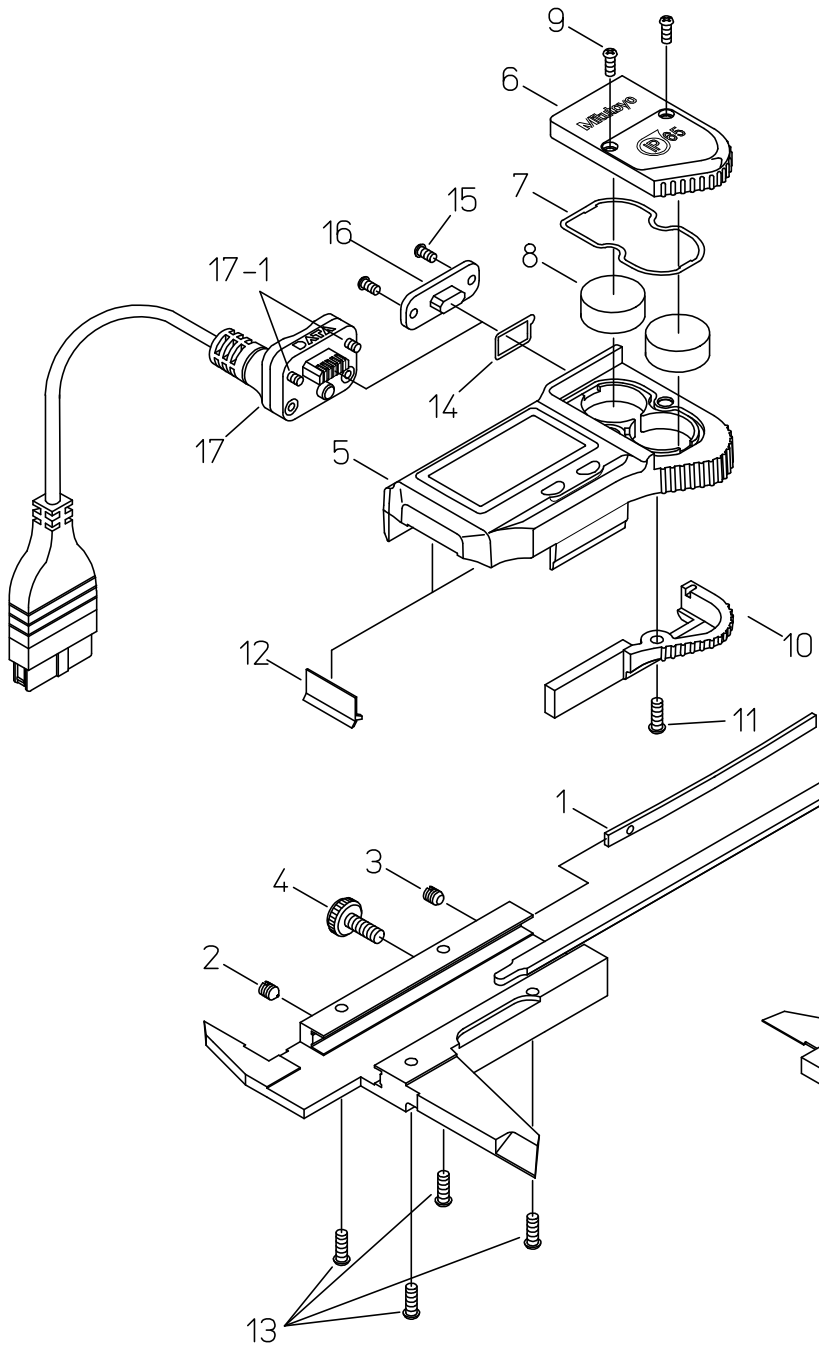
5 : リーディングユニットAssyは
IP66タイプの部品を代替として供給する。
供給の際には、# 5 , 6 , 7 , 9 , 10を
セットで交換する。



標準付属品

書類NO. 500-28

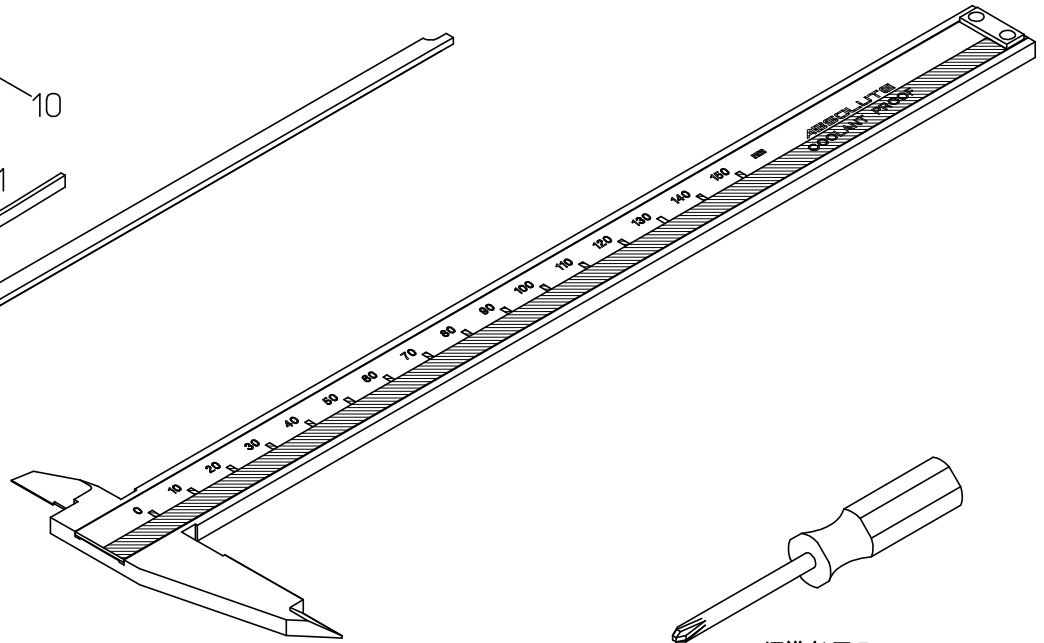
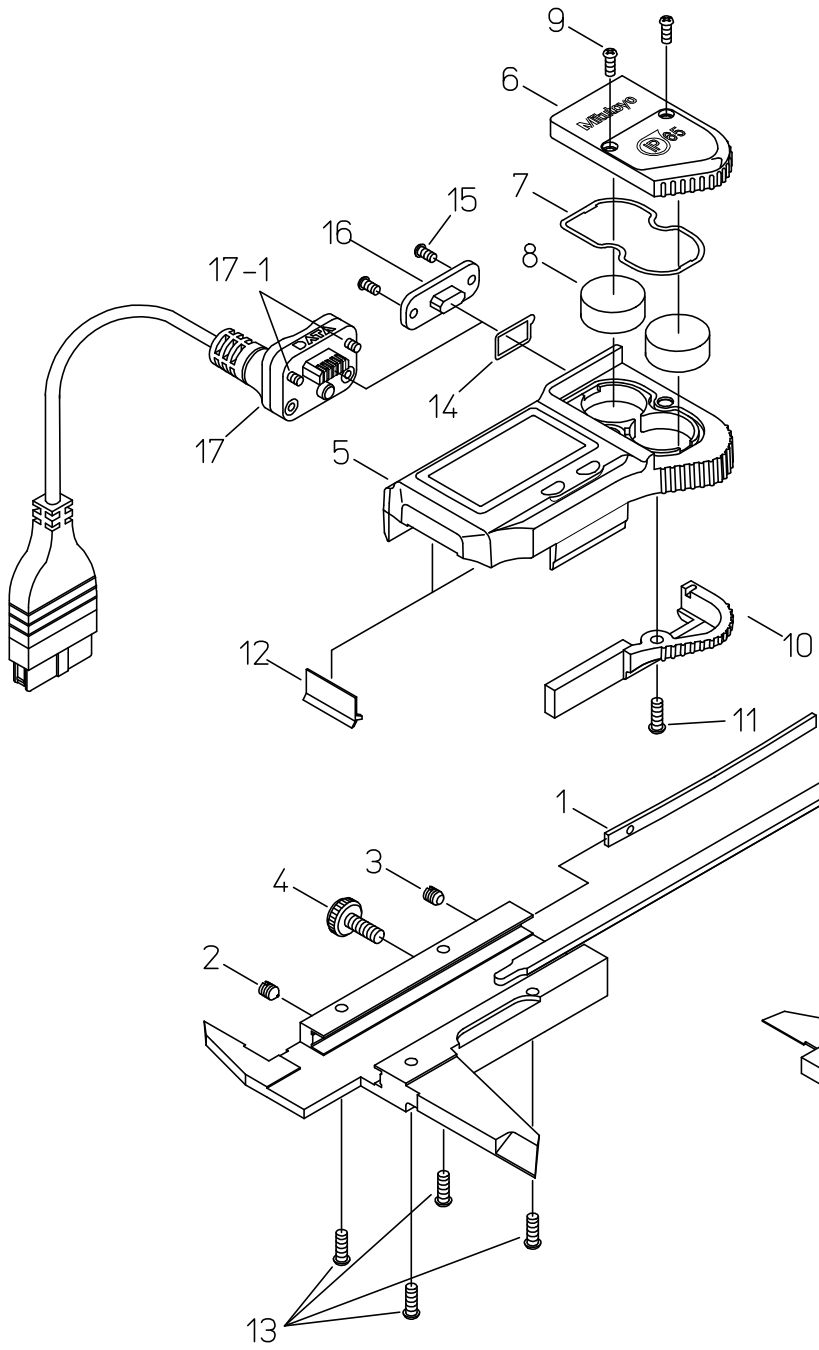
KEY NO ,	ブヒメイ	PART NAME	販売区分 CATEGORY	CODE NO , ユー卜NO ,				備考 COMMENTS
				500-612 CD-15GM	500-613 CD-20GM	500-662 CD-6"GM	500-663 CD-8"GM	
1	イタハネ	GIB, SLIDER		06ACA200				
2	セツネジ	SCREW, GIB SETTING		05CAB037				
3	オンネジ	SCREW, GIB PRESSING		05CAB036				
4	クランプネジ	CLAMP, SLIDER		541985				
5	リーディングユニットASSY	READING UNIT ASSY	Y	05SZA284A	05SZA284B			
6	デンチブタ	COVER, CELL		05SZA293				
7	デンチブタパッキン	PACKING, COVER OF CELL		05SAA372				
8	ホタンデンチ	BATTERY		938882				
9	ジュウジナヘコネジ (M1.7 x 5)	SCREW, COVER OF CELL		05SAA379				
10	アーム	HOOK, ROLLER		05CAB011				
11	ローラ	ROLLER		141771				
12	アームトメネジ	SCREW, HOOK ROLLER		05CAA893				
13	ワイパー	WIPER	Y	198551				
14	ケーストメネジ (ヨビ 2 x 10.5)	SCREW, READING UNIT	Y	05CAA926				
15	コネクタパッキン	PACKING, CONNECTOR		09GAA374				
16	コネクタキャップトメネジ (ヨビ 1.7 x 2.5)	SCREW, CAP CONNECTOR		09GAA376				
17	コネクタキャップ	CAP, CONNECTOR		09GAA372				
	ドライバ	DRIVER		05CZA619				
	【オプション】	【OPTION】						
18	セツクコード (1m)	CONNECTING CABLE(1m)		05CZA624				
	セツクコード (2m)	CONNECTING CABLE(2m)		05CZA625				
18-1	ジュウイナヘコネジ (M1.7 x 6.5)	SCREW, CONNECTING CABLE		05CAA958				
	【包装資材】	【PACKING】						
	ケース, PPケース	PP CASE		05RAB235	05RZA175	05RAB235	05RZA175	
	ケース, カラー (1コ)	COLOR CASE		05RAB236	05RAB211	05RAB236	05RAB211	



標準付属品

書類NO. 500-29

KEY NO,	ブヒンメイ	PART NAME	販売区分 CATEGORY	CODE NO, コードNO,				備考 COMMENTS
				500-617 CD-15GK	500-618 CD-20GK			
1	イタバネ	GIB, SLIDER		146504				
2	セツネジ	SCREW, GIB SETTING		146663				
3	オシネジ	SCREW, GIB PRESSING		101820				
4	クランプネジ	CLAMP, SLIDER		541985				
5	リーディングユニットASSY	READING UNIT ASSY	Y	09GZA547A				
6	デッチブック	COVER OF CELL		09GAA371				
7	デッチブックパッキン	PACKING, COVER OF CELL		09GAA373				
8	ホタンデンチ	BATTERY		938882				
9	ジュウジナベコネジ(M1.7×4.5)	SCREW, COVER OF CELL		05CAA892				
10	ユビカケ	HOOK, ROLLER		05CAA955				
11	ジュウジナベコネジ(ヨビ2×5.8)	SCREW, HOOK ROLLER		05CAA893				
12	ワイパー	WIPER	Y1	198551				
13	ジュウジナベコネジ(ヨビ2×10.5)	SCREW, READING UNIT	Y1	05CAA926				
14	コネクタパッキン	PACKING, CONNECTOR		09GAA374				
15	ジュウジナベコネジ(M1.7×2.5)	SCREW, CAP CONNECTOR		09GAA376				
16	コネクタキャップ	CAP CONNECTOR		09GAA372				
	【オプション】	【OPTION】						
17	セツゾクコード(1m)	CONNECTING CABLE(1m)		05CZA624				
	セツゾクコード(2m)	CONNECTING CABLE(2m)		05CZA625				
17-1	ジュウジナベコネジ(M1.7X6.5)	SCREW,CONNECTING CABLE		05CAA958				
	【包装資材】	【PACKING】						
	ケース, PPケース	PP CASE		05RAB235	05RZA175			
	ケース, カラー(1コ)	COLOR CASE		05RAB236	05RAB211			



標準付属品

書類NO, 500-29

KEY NO,	ブヒンメイ	PART NAME	販売区分 CATEGORY	CODE NO, コードNO,				備考 COMMENTS
				500-617 CD-15GK	500-618 CD-20GK			
1	イタハネ	GIB, SLIDER		146504				
2	セツネジ	SCREW, GIB SETTING		146663				
3	オシネジ	SCREW, GIB PRESSING		101820				
4	クランプネジ	CLAMP, SLIDER		541985				
5	リーディングユニットASSY	READING UNIT ASSY	Y	09GZA547A				
6	デンチブタ	COVER OF CELL		09GAA371				
7	デンチブタパッキン	PACKING, COVER OF CELL		09GAA373				
8	ホタンデンチ	BATTERY		938882				
9	シュウシナヘコネジ(M1.7×4.5)	SCREW, COVER OF CELL		05CAA892				
10	ユビカケ	HOOK, ROLLER		05CAA955				
11	シュウシナヘコネジ(ヨビ2×5.8)	SCREW, HOOK ROLLER		05CAA893				
12	ワイパー	WIPER	Y1	198551				
13	シュウシナヘコネジ(ヨビ2×10.5)	SCREW, READING UNIT	Y1	05CAA926				
14	コネクタパッキン	PACKING, CONNECTOR		09GAA374				
15	シュウシナヘコネジ(M1.7×2.5)	SCREW, CAP CONNECTOR		09GAA376				
16	コネクタキャップ	CAP CONNECTOR		09GAA372				
	【オプション】	【OPTION】						
17	セツゾクコード(1m)	CONNECTING CABLE(1m)		05CZA624				
	セツゾクコード(2m)	CONNECTING CABLE(2m)		05CZA625				
17-1	シュウシナヘコネジ(M1.7×6.5)	SCREW, CONNECTING CABLE		05CAA958				
	【包装資材】	【PACKING】						
	ケース, PPケース	PP CASE		05RAB235	05RZA175			
	ケース, カラー(1コ)	COLOR CASE		05RAB236	05RAB211			

500

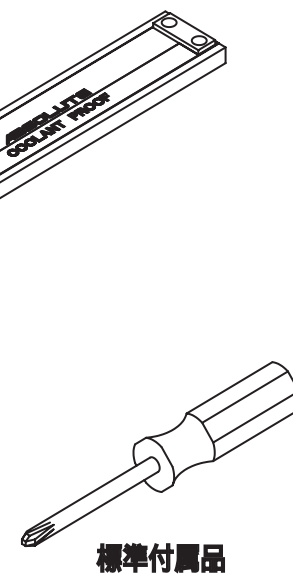
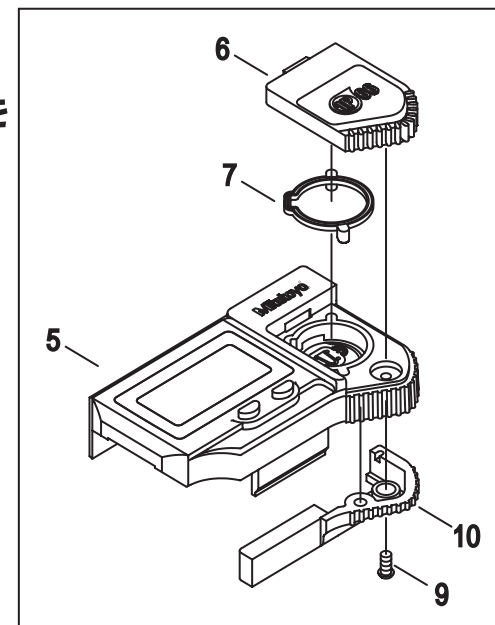
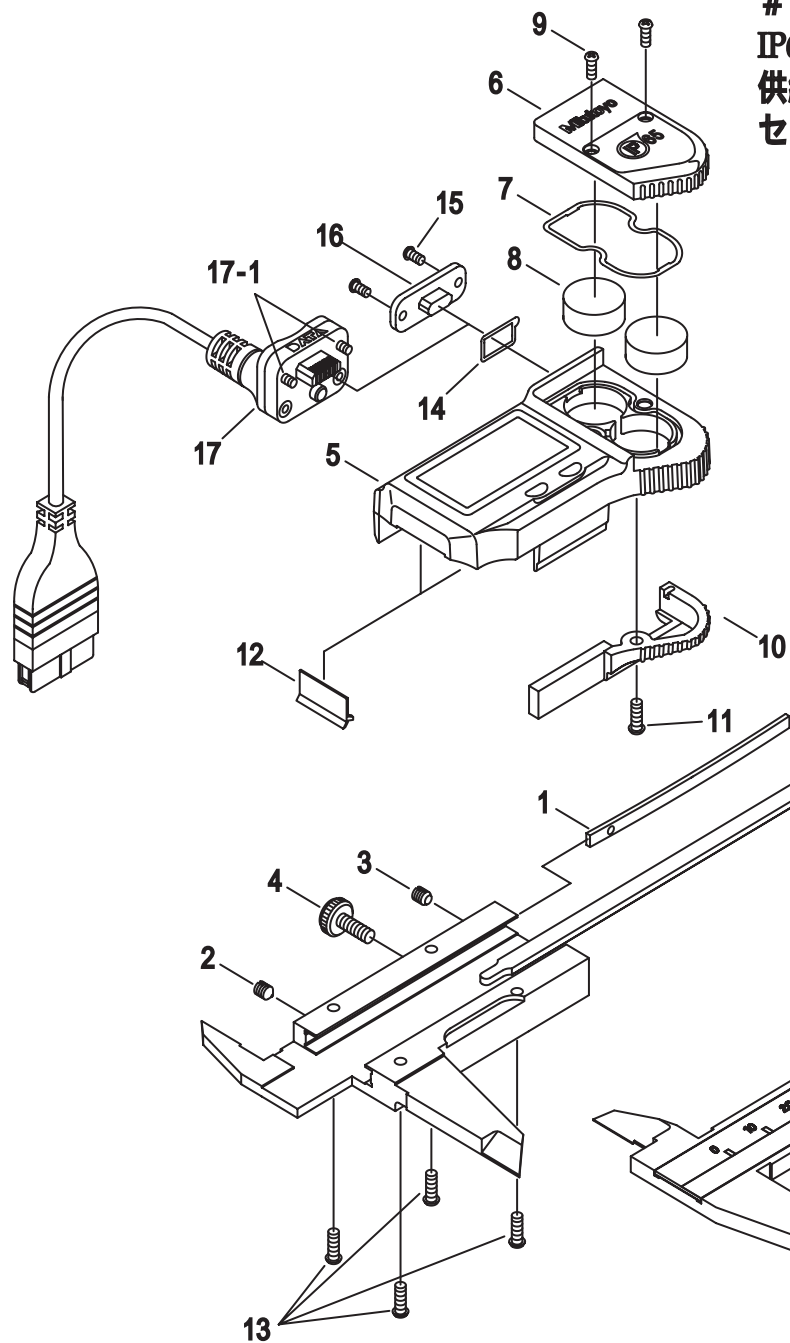
ABS COOLANT PROOF CALIPER
Series500 (CD-GK)

Ref. No. 500-29-2002-OCT

500シリーズ (CD-GK)
ABS クーラントプルーフキャリパ

500

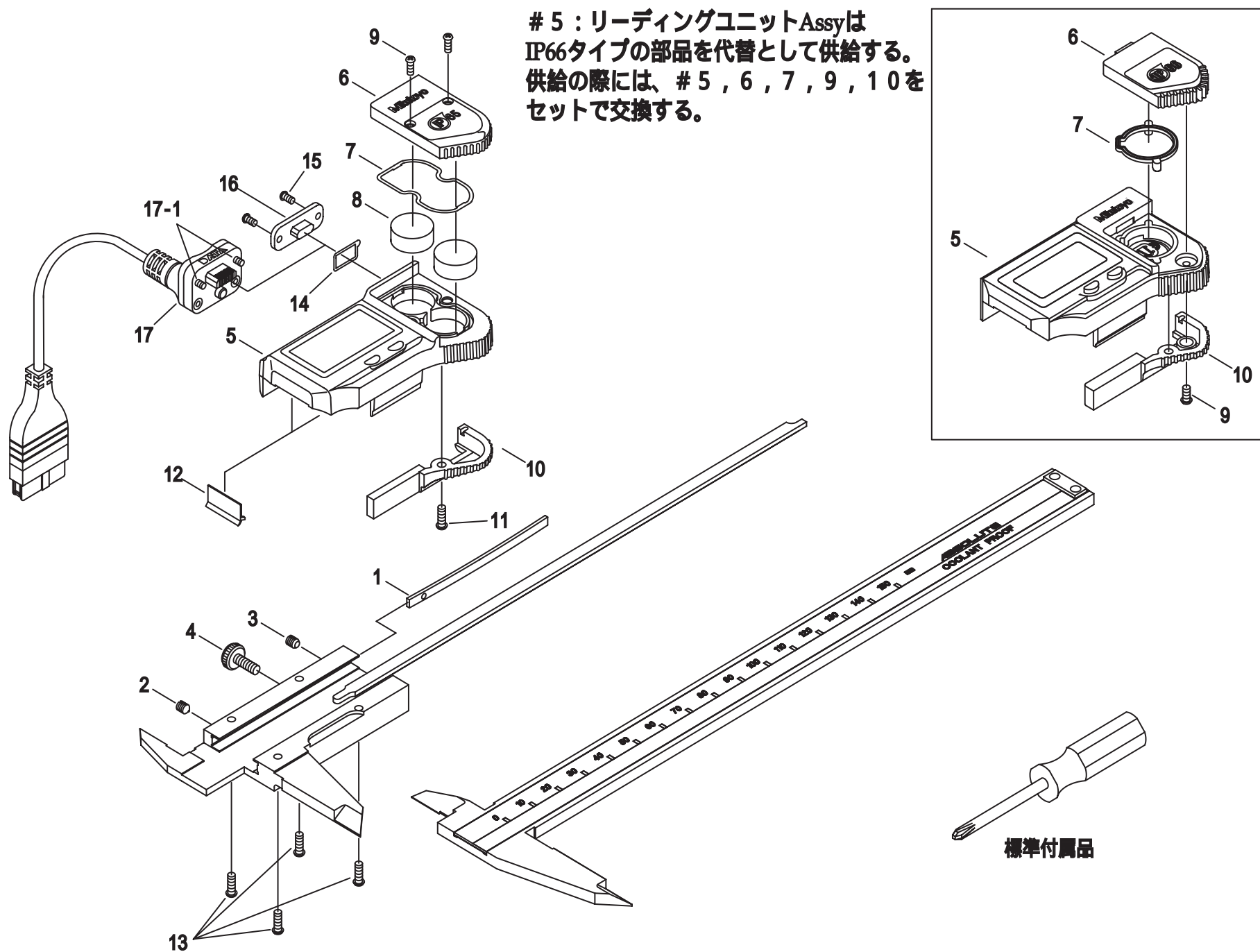
#5:リーディングユニットAssyは
IP66タイプの部品を代替として供給する。
供給の際には、#5, 6, 7, 9, 10を
セットで交換する。



標準付属品

KEY NO,	ブヒンメイ	PART NAME	販売区分 CATEGORY	CODE NO, コードNO,		備考 COMMENTS
				500-617 CD-15GK	500-618 CD-20GK	
1	イタバネ	GIB, SLIDER		146504		
2	セツネジ	SCREW, GIB SETTING		05CAB037		
3	オンネジ	SCREW, GIB PRESSING		05CAB036		
4	クランプネジ	CLAMP, SLIDER		541985		
5	リーディングユニットASSY	READING UNIT ASSY	Y	05SZA284A		
6	デンチブタ	COVER OF CELL		05SZA293		
7	デンチブタパッキン	PACKING, COVER OF CELL		05SAA372		
8	ボタン電池	BATTERY		938882		
9	シュウシナハコネジ(M1.7×5)	SCREW, COVER OF CELL		05SAA379		
10	ユビカケ	HOOK, ROLLER		05CAB012		
11	シュウシナハコネジ(ヨビ2×5.8)	SCREW, HOOK ROLLER		05CAA893		
12	ワイパー	WIPER	Y	198551		
13	シュウシナハコネジ(ヨビ2×10.5)	SCREW, READING UNIT	Y	05CAA926		
14	コネクタパッキン	PACKING, CONNECTOR		09GAA374		
15	シュウシナハコネジ(M1.7×2.5)	SCREW, CAP CONNECTOR		09GAA376		
16	コネクタキャップ	CAP CONNECTOR		09GAA372		
	【オプション】	【OPTION】				
17	セツゾクコード(1m)	CONNECTING CABLE(1m)		05CZA624		
	セツゾクコード(2m)	CONNECTING CABLE(2m)		05CZA625		
17-1	シュウシナハコネジ(M1.7×6.5)	SCREW, CONNECTING CABLE		05CAA958		
	【包装資材】	【PACKING】				
	ケース, PPケース	PP CASE		05RAB235	05RZA175	
	ケース, カラー(1コ)	COLOR CASE		05RAB236	05RAB211	

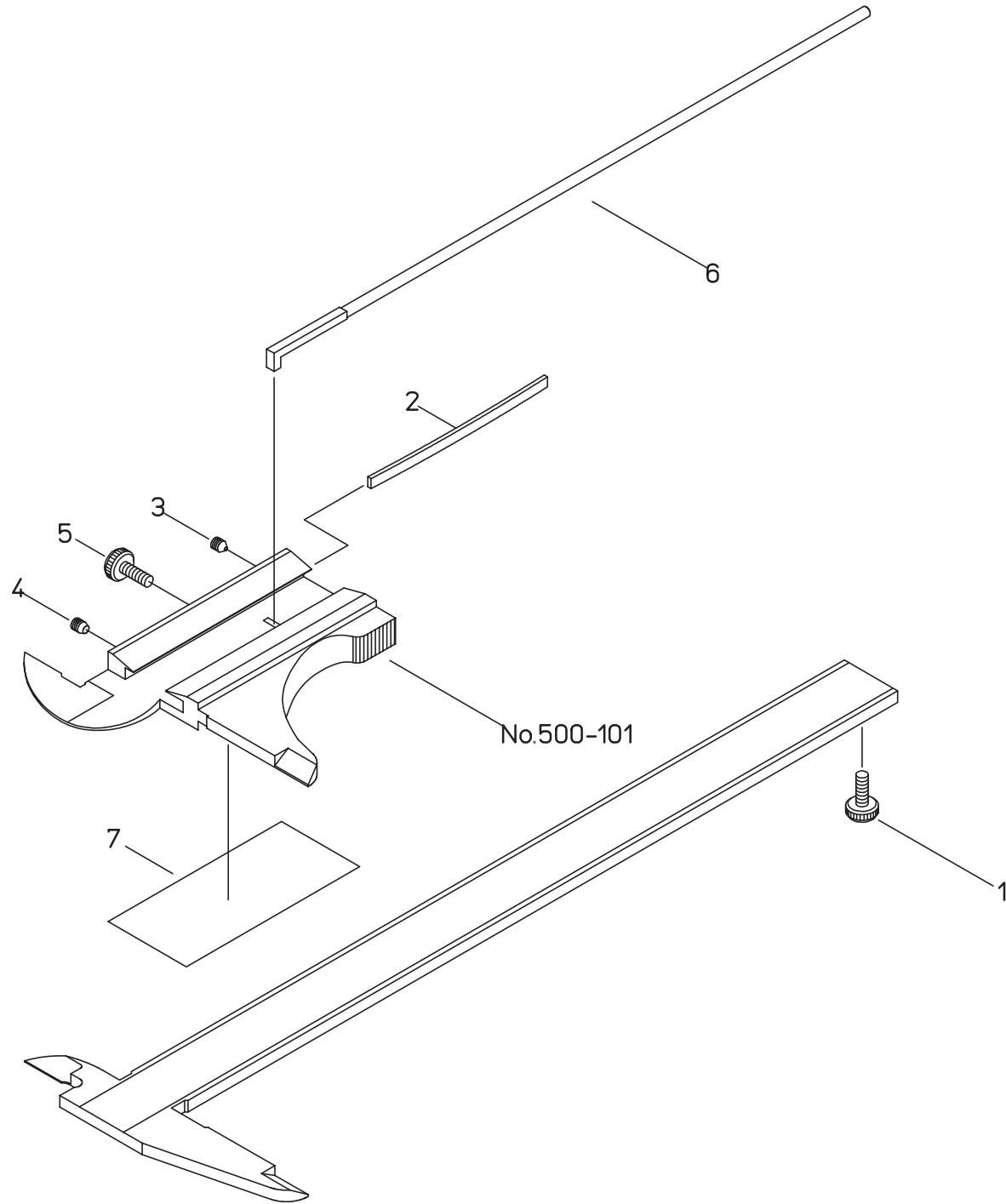
#5:リーディングユニットAssyは
IP66タイプの部品を代替として供給する。
供給の際には、#5, 6, 7, 9, 10を
セットで交換する。



標準付属品

書類NO. 500-29

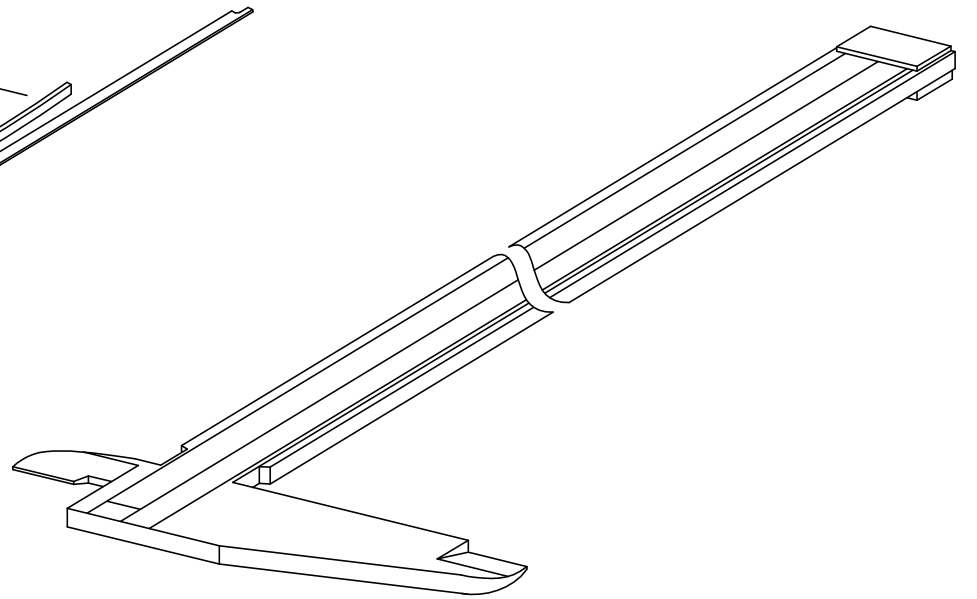
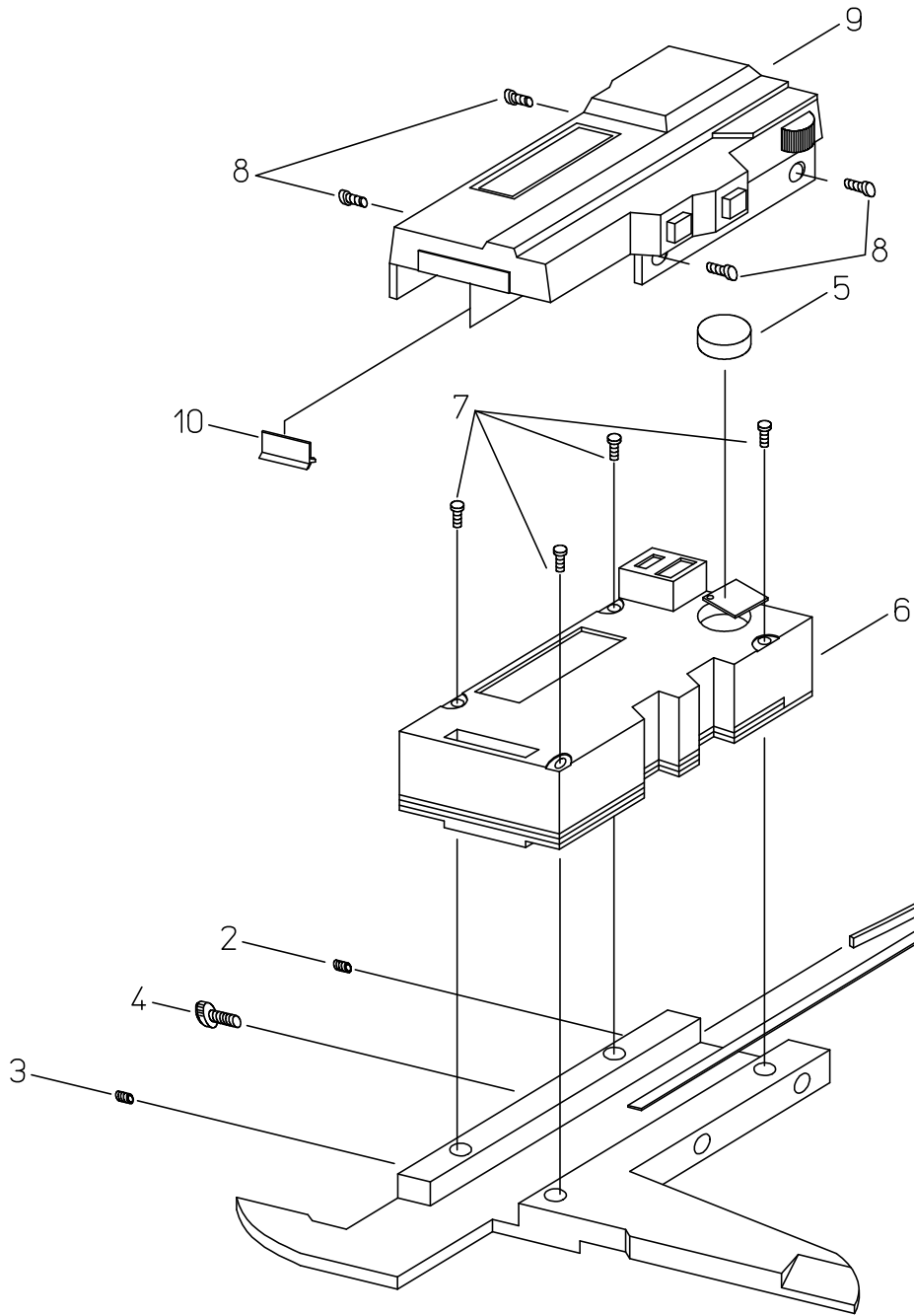
KEY NO,	ブヒンメイ	PART NAME	販売区分 CATEGORY	CODE NO, コードNO,		備考 COMMENTS
				500-617 CD-15GK	500-618 CD-20GK	
1	イタバネ	GIB, SLIDER		06ACA200		
2	セツネジ	SCREW, GIB SETTING		05CAB037		
3	オンネジ	SCREW, GIB PRESSING		05CAB036		
4	クランプネジ	CLAMP, SLIDER		541985		
5	リーディングユニットASSY	READING UNIT ASSY	Y	05SZA284A		
6	デンチブタ	COVER OF CELL		05SZA293		
7	デンチブタパッキン	PACKING, COVER OF CELL		05SAA372		
8	ホタンデンチ	BATTERY		938882		
9	ジュウジナハコネジ (M1.7 × 5)	SCREW, COVER OF CELL		05SAA379		
10	ユビカケ	HOOK, ROLLER		05CAB012		
11	ジュウジナハコネジ (ユビ2 × 5.8)	SCREW, HOOK ROLLER		05CAA893		
12	ワイパー	WIPER	Y	198551		
13	ジュウジナハコネジ (ユビ2 × 10.5)	SCREW, READING UNIT	Y	05CAA926		
14	コネクタパッキン	PACKING, CONNECTOR		09GAA374		
15	ジュウジナハコネジ (M1.7 × 2.5)	SCREW, CAP CONNECTOR		09GAA376		
16	コネクタキャップ	CAP CONNECTOR		09GAA372		
	【オプション】	【OPTION】				
17	セツゾクコード (1m)	CONNECTING CABLE (1m)		05CZA624		
	セツゾクコード (2m)	CONNECTING CABLE (2m)		05CZA625		
17-1	ジュウジナハコネジ (M1.7 × 6.5)	SCREW, CONNECTING CABLE		05CAA958		
	【包装資材】	【PACKING】				
	ケース, PPケース	PP CASE		05RAB235	05RZA175	
	ケース, カラー (1コ)	COLOR CASE		05RAB236	05RAB211	



書類NO. 500-30

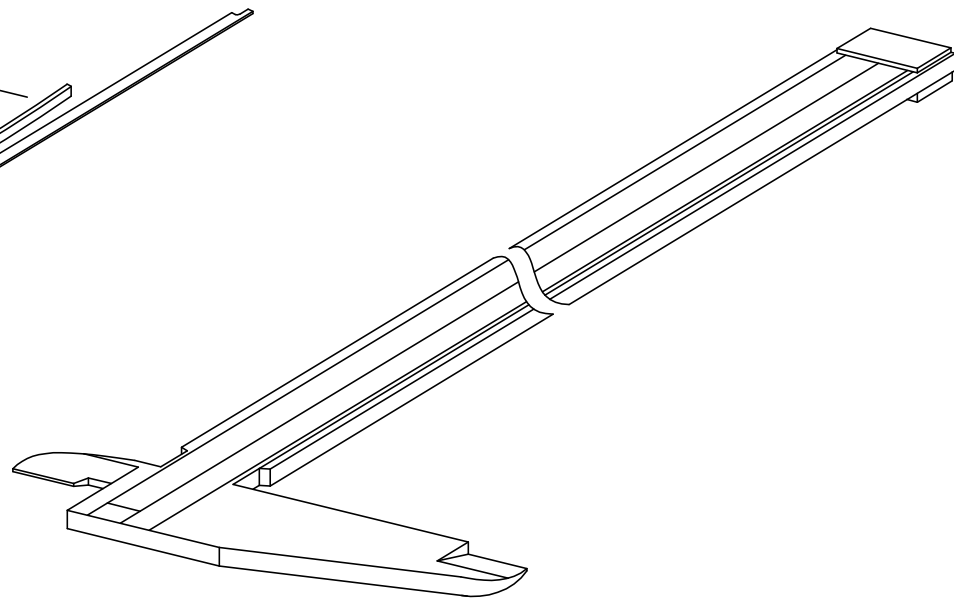
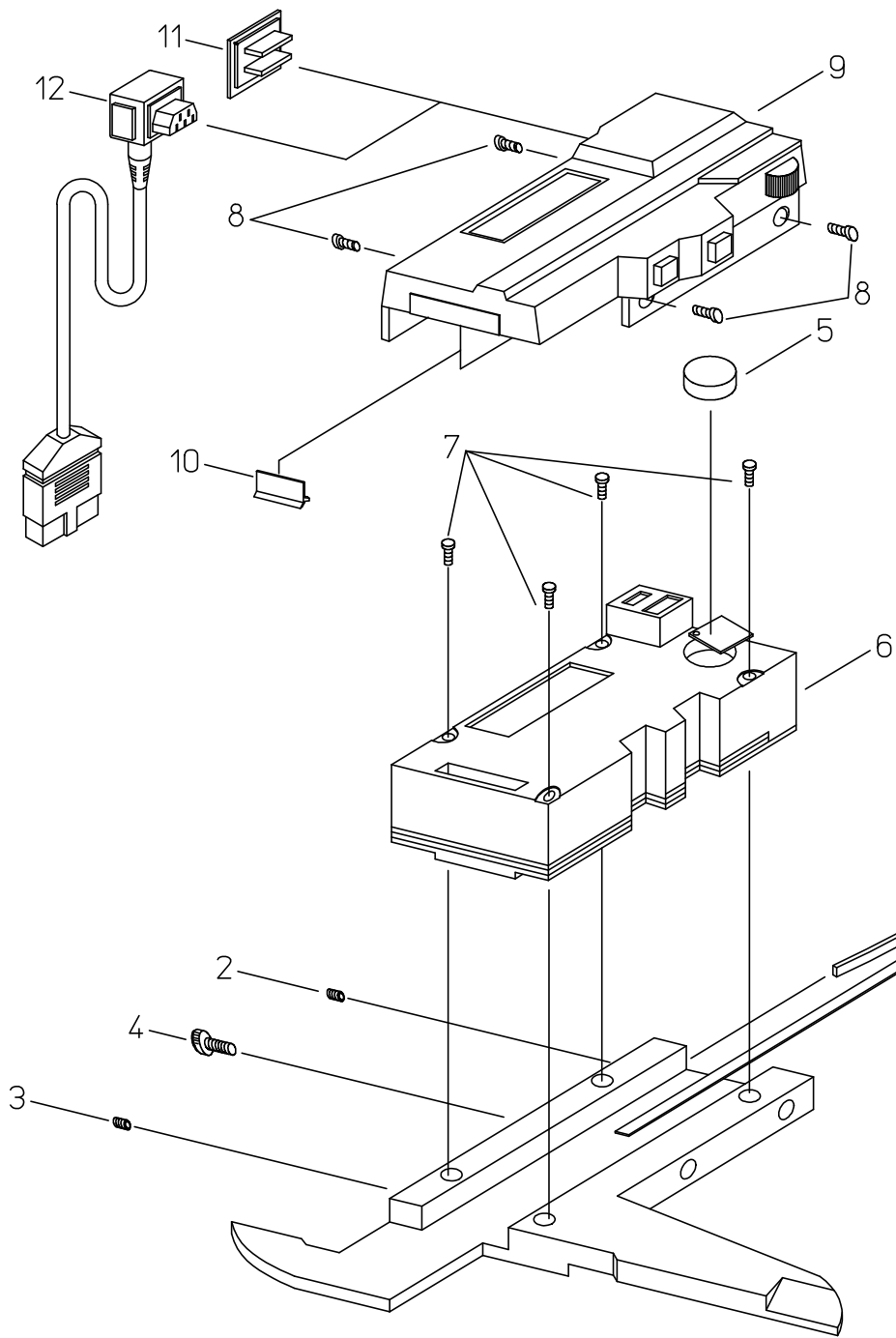
KEY NO,	ブヒンメイ	PART NAME	販売区分 CATEGORY	CODE NO, コードNO,				備考 COMMENTS
				500-101 SK15	500-102 SK6"			
1	ストップネジ	SCREW, SLIDER STOP		125226				
2	イタハネ	GIB SLIDER		126039				
3	セツネジ	SCREW, GIB SETTING		101562				
4	オンネジ	SCREW, GIB PRESSING		101820				
5	クランプネジ	CLAMP SLIDIR		135398				
6	テプスバー	DEPTH BAR BLADE		125234				
7	カンサンヒョウ	CONVERSION TABLE		126234				

このリストは、1977年11月までに製造された製品に適用されます。
This parts list is applied to the products produced before November 1977.



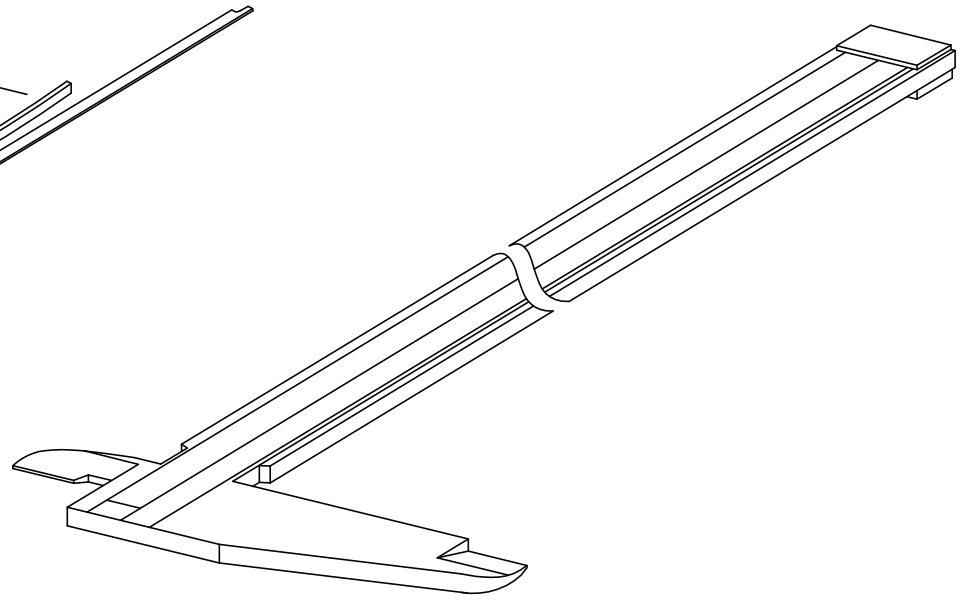
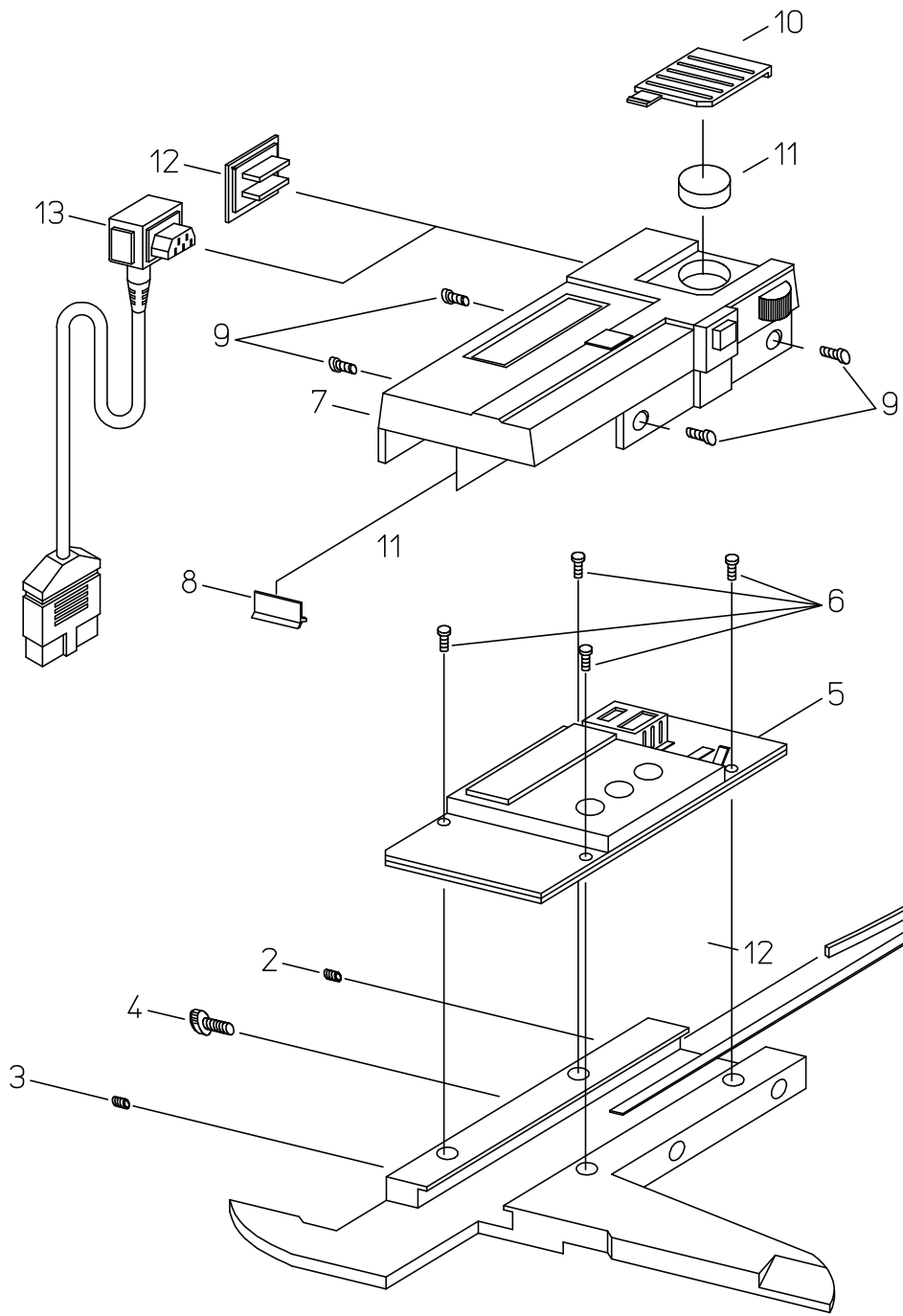
書類NO. 500-31

KEY NO,	ブリンメイ	PART NAME	販売区分 CATEGORY	CODE NO, コードNO,					備考 COMMENTS
				500-110 CD-15S	500-115 CD-6"S	500-111 CD-20S	500-116 CD-8"S	500-113 CD-15SW	
1	イタハネ	GIB, SLIDER				101823			
2	セットネジ	SCREW, GIB SETTING				101562			
3	オンネジ	SCREW, GIB PRESSING				101820			
4	クランプネジ	CLAMP, SLIDER				541985			
5	ボタン電池	BATTERY				938882			
6	リーディングユニットASSY	READING UNIT ASSY				905249			
7	ジュウシナヘコネジ	SCREW, READING UNIT				142116			
8	ジュウシナヘコネジ	SCREW, COVER				120089			
9	カバーASSY	COVER ASSY		905252	905253	905252	905253	905252	
10	ワイパー	WIPER				143061			



書類NO. 500-32

KEY NO ,	ブヒンメイ	PART NAME	販売区分 CATEGORY	CODE NO , コードNO ,					備考 COMMENTS
				500-210 CD-15M	500-215 CD-6"M	500-211 CD-20M	500-216 CD-8"M	500-213 CD-15MW	
1	イタバネ	GIB, SLIDER				101823			
2	セツネジ	SCREW, GIB SETTING				101562			
3	オンネジ	SCREW, GIB PRESSING				101820			
4	クランプネジ	CLAMP, SLIDER				541985			
5	ホタンデンチ	BATTERY				938882			
6	リーディングユニットASSY	READING UNIT ASSY				905251			
7	シュウジナハコネジ	SCREW, READING UNIT				142116			
8	シュウジナハコネジ	SCREW, COVER				120089			
9	カバー-ASSY	COVER ASSY		905254	905255	905254	905255	905254	
10	ワイパー	WIPER				143061			
11	コネクタキャップ	CAP, CONNECTOR				542756			
	【オプション】	【OPTION】							
12	セツゾクコード(1m)	CONNECTING CABLE(1m)				937243			
	セツゾクコード(2m)	CONNECTING CABLE(2m)				937244			



書類NO, 500-33

KEY NO,	ブヒンメイ	PART NAME	販売区分 CATEGORY	CODE NO, コードNO,				備考 COMMENTS
				500-212 CD-30M	500-217 CD-12"M			
1	イタハネ	GIB, SLIDER		101969				
2	セツネジ	SCREW, GIB SETTING		135426				
3	オンネジ	SCREW, GIB PRESSING		135427				
4	クランプネジ	CLAMP, SLIDER		541985				
5	リーディングユニットASSY	READING UNIT ASSY		905301				
6	シュウジナハコネジ	SCREW, READING UNIT		142311				
7	カバーASSY	COVER ASSY		905304	905305			
8	ワイパー	WIPER		143061				
9	シュウジナハコネジ	SCREW, COVER		120089				
10	デンチキャップ	CAP, BATTERY		143848				
11	ホタンデンチ	BATTERY		938882				
12	コネクタキャップ 【オプション】	CAP, CONNECTOR 【OPTION】		542756				
13	セツゾクコード(1m)	CONNECTING CABLE(1m)		937243				
	セツゾクコード(2m)	CONNECTING CABLE(2m)		937244				

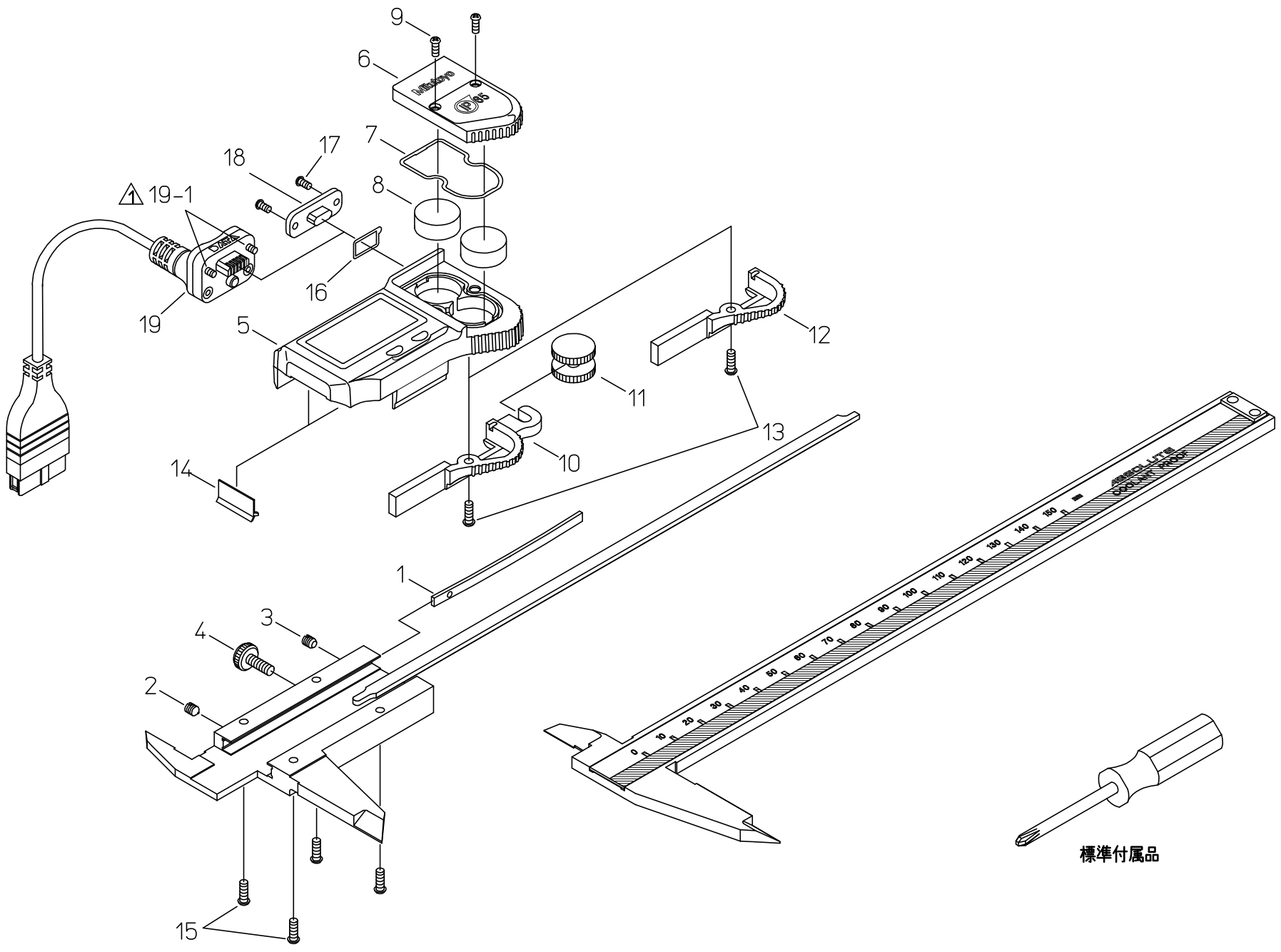
500

DIGIMATIC CALIPER
WITH DATA OUTPUT
Series500 (CD-M)

Ref. No. 500-33-1986-FEB

500シリーズ (CD-M)
デジマチックキャリパ

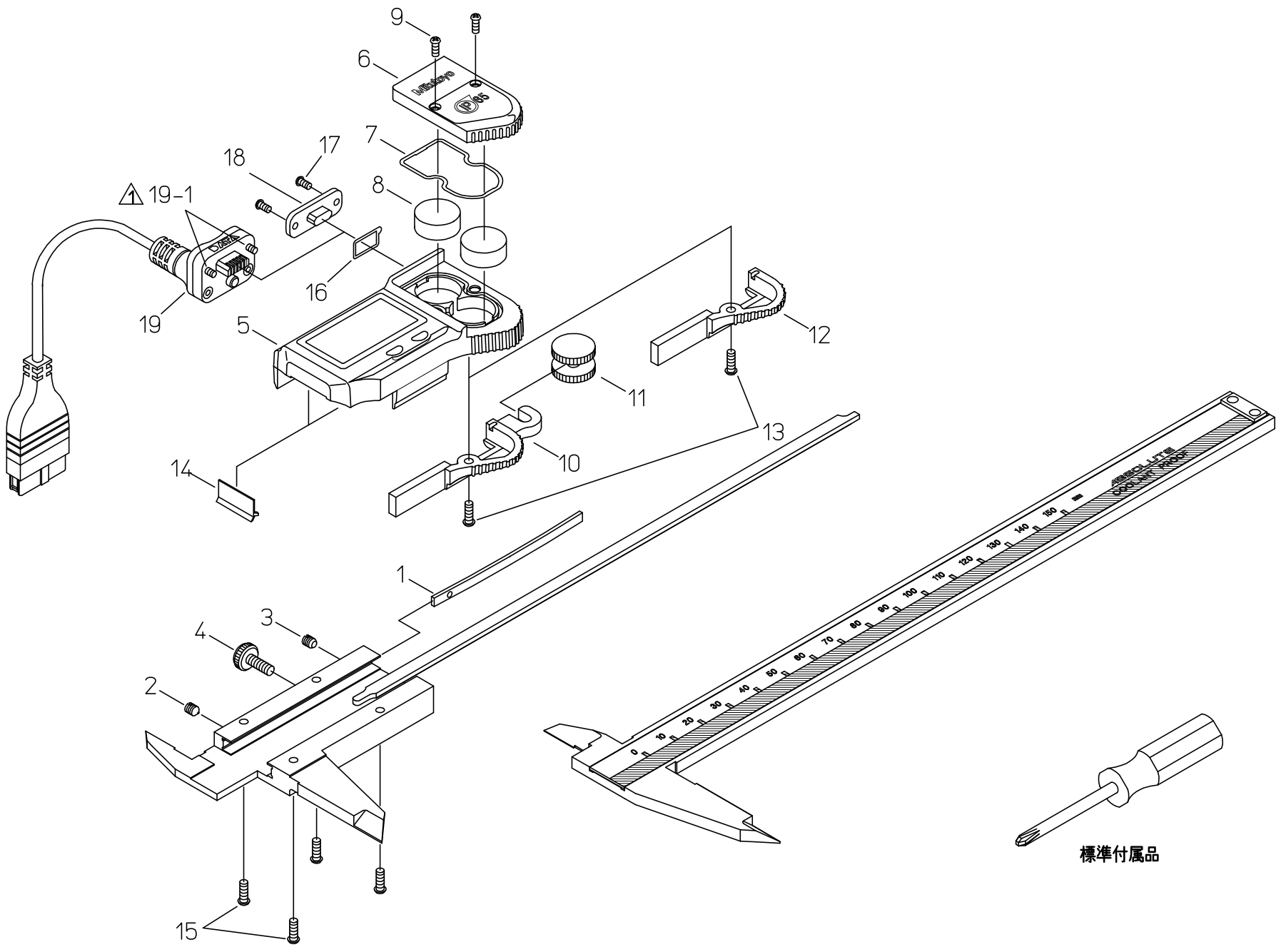
500



標準付属品

書類NO. 500-34

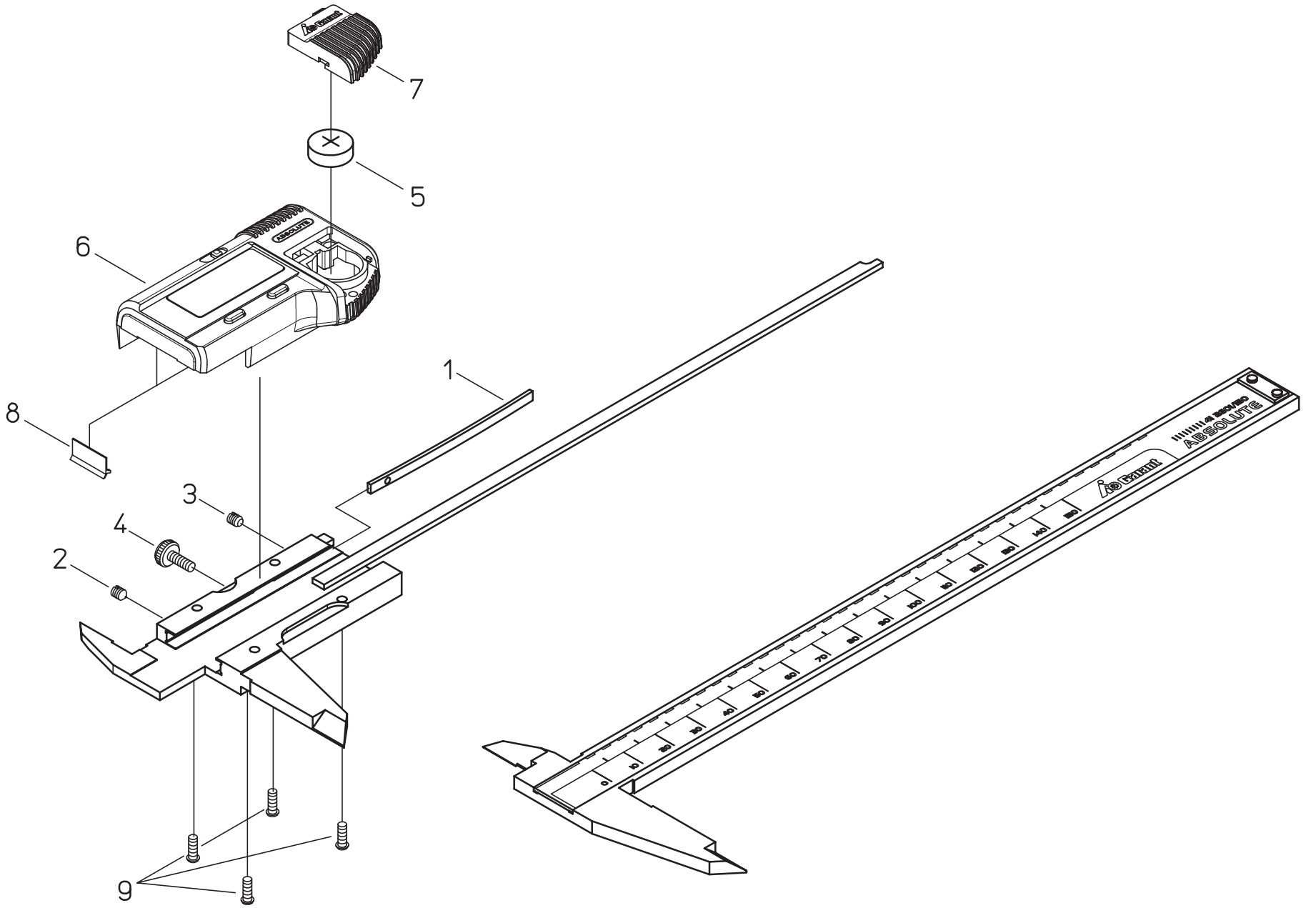
KEY NO,	ブヒンメイ	PART NAME	販売区分 CATEGORY	CODE NO, コードNO,						備考 COMMENTS	
				500-604 CD-30GS	500-608 CD-30GP	500-614 CD-30GM	500-619 CD-30GK	500-654 CD-12"GS	500-664 CD-12"GM		
1	イタバネ	GIB, SLIDER								101969	
2	セツネジ	SCREW, GIB SETTING								135426	
3	オンネジ	SCREW, GIB PRESSING								135427	
4	クランプネジ	CLAMP, SLIDER								541985	
5	リーディングユニットASSY	READING UNIT ASSY	Y	05CZA643A		05CZA642A		05CZA643B		05CZA642B	
6	デンチブタ	COVER OF CELL								09GAA348	
7	デンチブタパッキン	PACKING, COVER OF CELL								05CAA889	
8	ホタンデンチ	BATTERY								938882	
9	シュウシナヘコネジ (M1.7 × 4.5)	SCREW, COVER OF CELL								05CAA892	
10	アーム	HOOK, ROLLER		05CAA976	-	05CAA976	-			05CAA976	
11	ローラ	ROLLER		101592	-	101592	-			101592	
12	エビカケ	KNOB, SLIDER		-	05CAA977	-	05CAA977			-	
13	シュウシナヘコネジ (エビ2 × 5.8)	SCREW, HOOK SLIDER								05CAA893	
14	ワイパー	WIPER	Y1							05CAA981	
15	シュウシナヘコネジ (エビ2 × 10.5)	SCREW, READING UNIT	Y1							05CAA926	
16	コネクタパッキン	PACKING, CONNECTOR								-	09GAA374
17	シュウシナヘコネジ (M1.7 × 2.5)	CAP, CONNECTOR								-	09GAA376
18	コネクタキャップ									-	09GAA372
	ドライバ	DRIVER								05CZA619	
	【オプション】	【OPTION】									
19	セツゾクコード (1m)	CONNECTING CABLE (1m)								-	05CZA624
	セツゾクコード (2m)	CONNECTING CABLE (2m)								-	05CZA625
19-1	シュウシナヘコネジ (M1.7 × 6.5)	SCREW, CONNECTING CABLE								05CAA958	
	【包装資材】	【PACKING】									
	ケース, PPケース	PP CASE								05RZA202	
	ケース, カラー (1コ)	COLOR CASE								05RAB311	



標準付属品

書類NO. 500-34

KEY NO,	ブヒンメイ	PART NAME	販売区分 CATEGORY	CODE NO, コードNO,						備考 COMMENTS
				500-604 CD-30GS	500-608 CD-30GP	500-614 CD-30GM	500-619 CD-30GK	500-654 CD-12"GS	500-664 CD-12"GM	
1	イタバネ	GIB, SLIDER		101969						
2	セツネジ	SCREW, GIB SETTING		135426						
3	オンネジ	SCREW, GIB PRESSING		135427						
4	クランプネジ	CLAMP, SLIDER		541985						
5	リーディングユニットASSY	READING UNIT ASSY	Y	05CZA643A		05CZA642A		05CZA643B	05CZA642B	
6	デタッチカバー	COVER OF CELL		09GAA348						
7	デタッチカバーパッキン	PACKING, COVER OF CELL		05CAA889						
8	ボタン電池	BATTERY		938882						
9	シュウシナヘコネジ(M1.7×4.5)	SCREW, COVER OF CELL		05CAA892						
10	アーム	HOOK, ROLLER		05CAA976	-	05CAA976	-	05CAA976		
11	ローラ	ROLLER		101592	-	101592	-	101592		
12	エビカケ	KNOB, SLIDER		-	05CAA977	-	05CAA977	-		
13	シュウシナヘコネジ(エビ2×5.8)	SCREW, HOOK SLIDER		05CAA893						
14	ワイパー	WIPER	Y1	05CAA981						
15	シュウシナヘコネジ(エビ2×10.5)	SCREW, READING UNIT	Y1	05CAA926						
16	コネクタパッキン	PACKING, CONNECTOR		09GAA374	-	09GAA374	-	09GAA374		
17	シュウシナヘコネジ(M1.7×2.5)	CAP, CONNECTOR		09GAA376	-	09GAA376	-	09GAA376		
18	コネクタキャップ			09GAA372	-	09GAA372	-	09GAA372		
	ドライバ	DRIVER		05CZA619						
	【オプション】	【OPTION】								
19	セツクコード(1m)	CONNECTING CABLE(1m)		05CZA624	-	05CZA624	-	05CZA624		
	セツクコード(2m)	CONNECTING CABLE(2m)		05CZA625	-	05CZA625	-	05CZA625		
	【包装資材】	【PACKING】								
	ケース, PPケース	PP CASE		05RZA202						
	ケース, カラー(1コ)	COLOR CASE		05RAB311						



書類NO. 513-35

KEY NO,	ブヒンメイ	PART NAME	販売区分 CATEGORY	CODE NO, コードNO,		備考 COMMENTS
				500-181HF	CD-15CPHF	
1	イタバネ	GIB, SLIDER		146504		
2	ネジ・セットネジ	SCREW, GIB SETTING		146663		
3	ネジ・オシネジ	SCREW, GIB PRESSING		101820		
4	ネジ・クランプ	CLAMP, SLIDER		541985		
5	ボタンデンチ	BATTERY		938882		
6	ヒョウジモジュールASSY	READING UNIT ASSY	Y	05CZA660		
7	デンチフタ	COVER CELL		05CAA998		
8	ワイパー	WIPER	Y1	198551		
9	ネジ・ジュウジナベコ(M2)	SCREW, READING UNIT ASSY	Y1	05CAA121		
	[包装資材]	[PACKING]				
	ケース、PPケース	PP CASE		05RAB336		
	ケース、カラ- (1コ)	COLOR CASE		05RAB347		

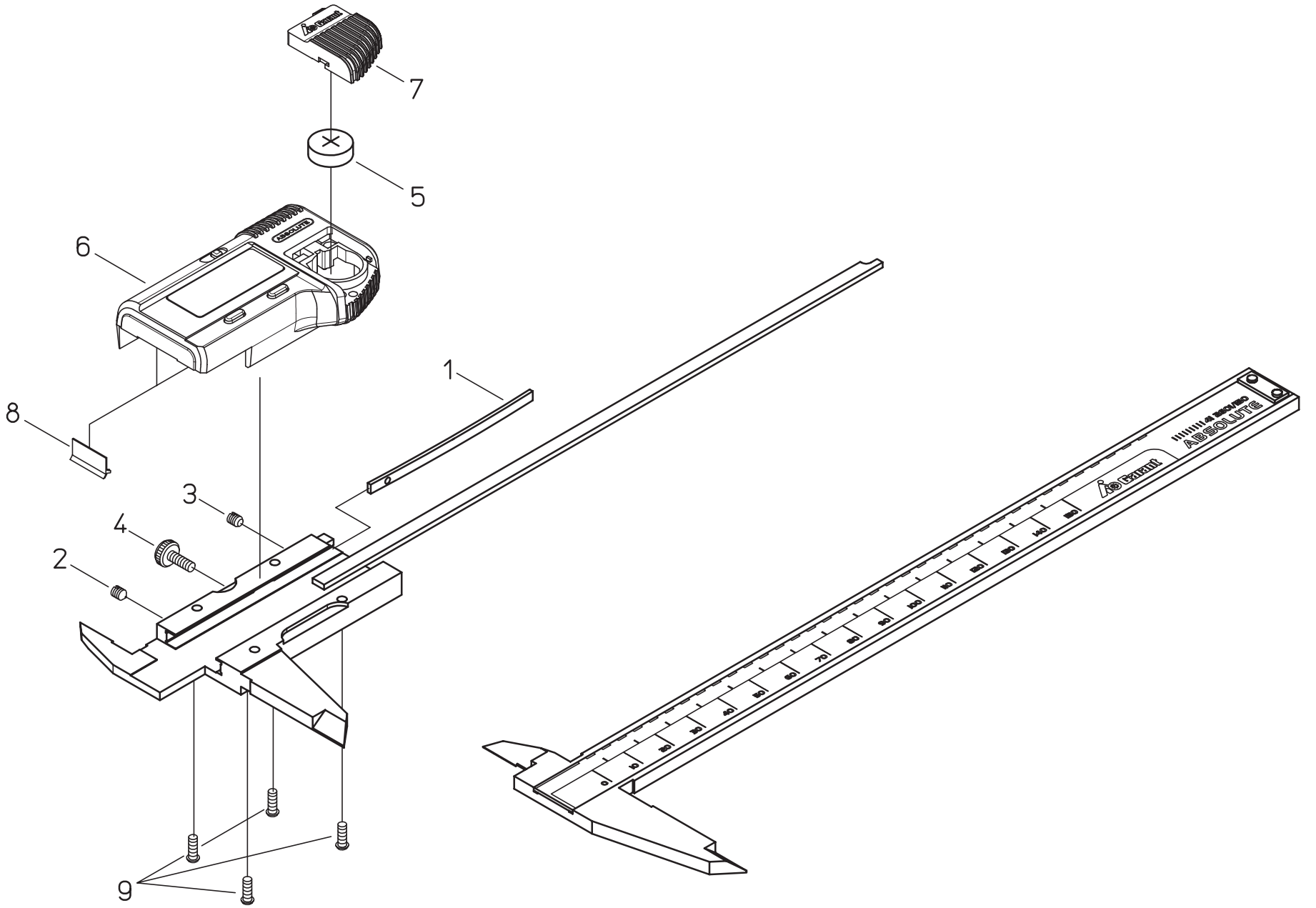
500

ABS DIGIMATIC CALIPER Series500

Ref. No. 500-35-2003-JUN

500シリーズ
ABS デジマチックキャリパ

500



書類NO. 513-35

KEY NO,	ブヒンメイ	PART NAME	販売区分 CATEGORY	CODE NO, コードNO,	備考 COMMENTS
				500-181HF CD-15CPHF 06ACA200 146663 101820 541985 938882 05CZA660 05CAA998 198551 05CAA121	
1	イタバネ	GIB, SLIDER			
2	ネジ・セットネジ	SCREW, GIB SETTING			
3	ネジ・オシネジ	SCREW, GIB PRESSING			
4	ネジ・クランプ	CLAMP, SLIDER			
5	ボタンデンチ	BATTERY			
6	ヒョウジモジュールASSY	READING UNIT ASSY	Y		
7	デンチフタ	COVER CELL			
8	ワイパー	WIPER	Y		
9	ネジ・ジュウジナベコ(M2)	SCREW, READING UNIT ASSY	Y		
	[包装資材]	[PACKING]			
	ケース、PPケース	PP CASE		05RAB336	
	ケース、カラー(1コ)	COLOR CASE		05RAB347	

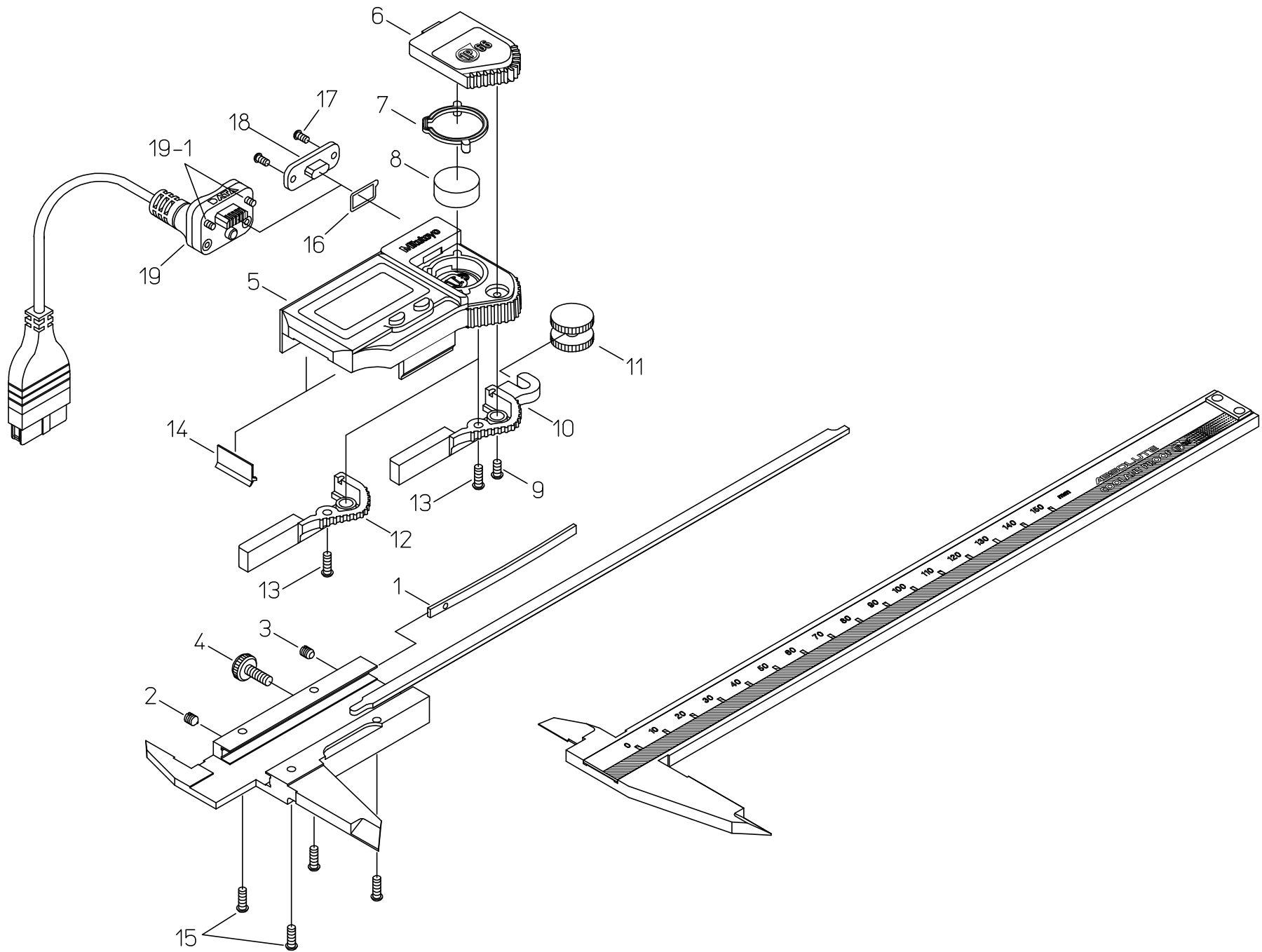
500

ABS DIGIMATIC CALIPER
Series500

Ref. No. 500-35-2005-NOV

500シリーズ
ABS デジマチックキャリパ

500



書類NO, 500-36

KEY NO,	ブヒンメイ	PART NAME	販売区分 CATEGORY	CODE NO . コードNO .						備考 COMMENTS
				500-622 CD-15PS	500-626 CD-15PP	500-632 CD-15PM	500-637 CD-15PK	500-672 CD-6"PS	500-682 CD-6"PM	
1	イタハネ	GIB, SLIDER		146504						
2	ネジ、セットネジ	SCREW, GIB SETTING		05CAB037						
3	ネジ、オンネジ	SCREW, GIB PRESSING		05CAB036						
4	ネジ、クランプ	CLAMP, SLIDER		541985						
5	ヒヨウシモジュールAss'y	READING UNIT ASSY	Y	05SZA285A		05SZA284A		05SZA285B	05SZA284B	
6	デンチブック	COVER CELL		05SZA293						
7	デンチブックパッキン	PACKING, COVER OF CELL		05SAA372						
8	ボタン電池	BATTERY		938882						
9	ネジ、ジュウジナヘコ(M1.7×5)	SCREW, COVER OF CELL		05SAA379						
10	ローラ、アーム	HOOK, ROLLER		05CAB011	-	05CAB011	-	05CAB011		
11	ローラ	ROLLER		141771	-	141771	-	141771		
12	エビカケ	KNOB, SLIDER		-	05CAB012	-	05CAB012	-		
13	ネジ、ジュウジナヘコ(3本 2×5.8)	SCREW, HOOK ROLLER		05CAA893						
14	ワイパー	WIPER	Y	198551						
15	ネジ、ジュウジナヘコ(3本 2×10.5)	SCREW, READING UNIT ASSY	Y	05CAA926						
16	コネクタパッキン	PACKING, CONNECTOR		-		09GAA374	-	09GAA374		
17	ネジ、ジュウジナヘコ(3本 1.7×2.5)	SCREW, CAP CONNECTOR		-		09GAA376	-	09GAA376		
18	コネクタキャップ	CAP CONNECTOR		-		09GAA372	-	09GAA372		
	【オプション】	【OPTION】								
19	セツゾクケーブル(1M)	CONNECTING CABLE(1M)		-		05CZA624	-	05CZA624		
	セツゾクケーブル(2M)	CONNECTING CABLE(2M)		-		05CZA625	-	05CZA625		
19-1	ネジ、ジュウジナヘコ(M1.7×6.5)	SCREW, CONNECTING CABLE		-		05CAA958	-	05CAA958		
	【梱包資材】	【PACKING】								
	ケース、PPケース	PP CASE		05RAB235						
	ケース、カラ-(1コ)	COLOR CASE		05RAB386						

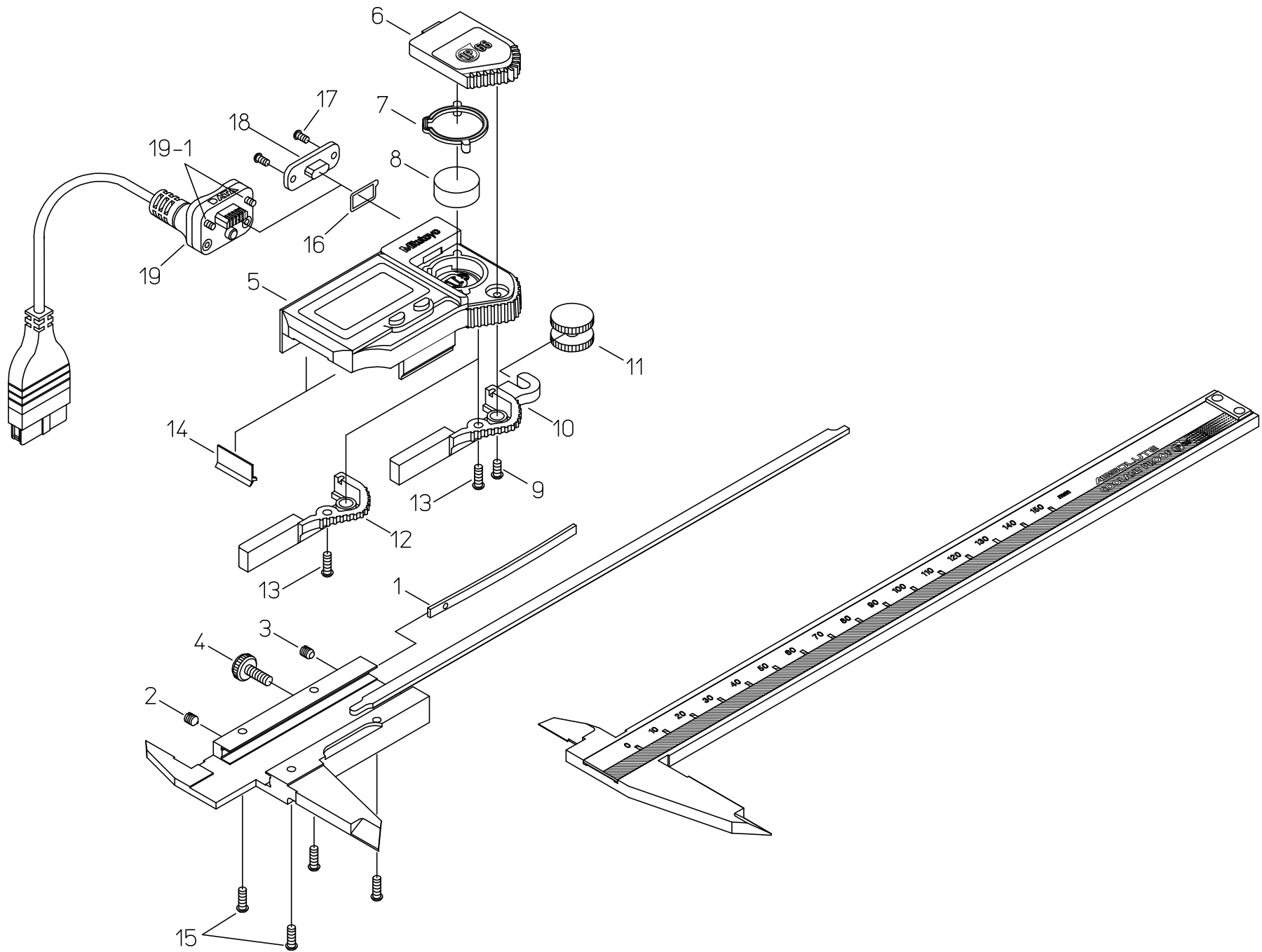
500

IP66 ABS COOLANT PROOF CALIPER
Series500

Ref No,500-36-2003-SEP

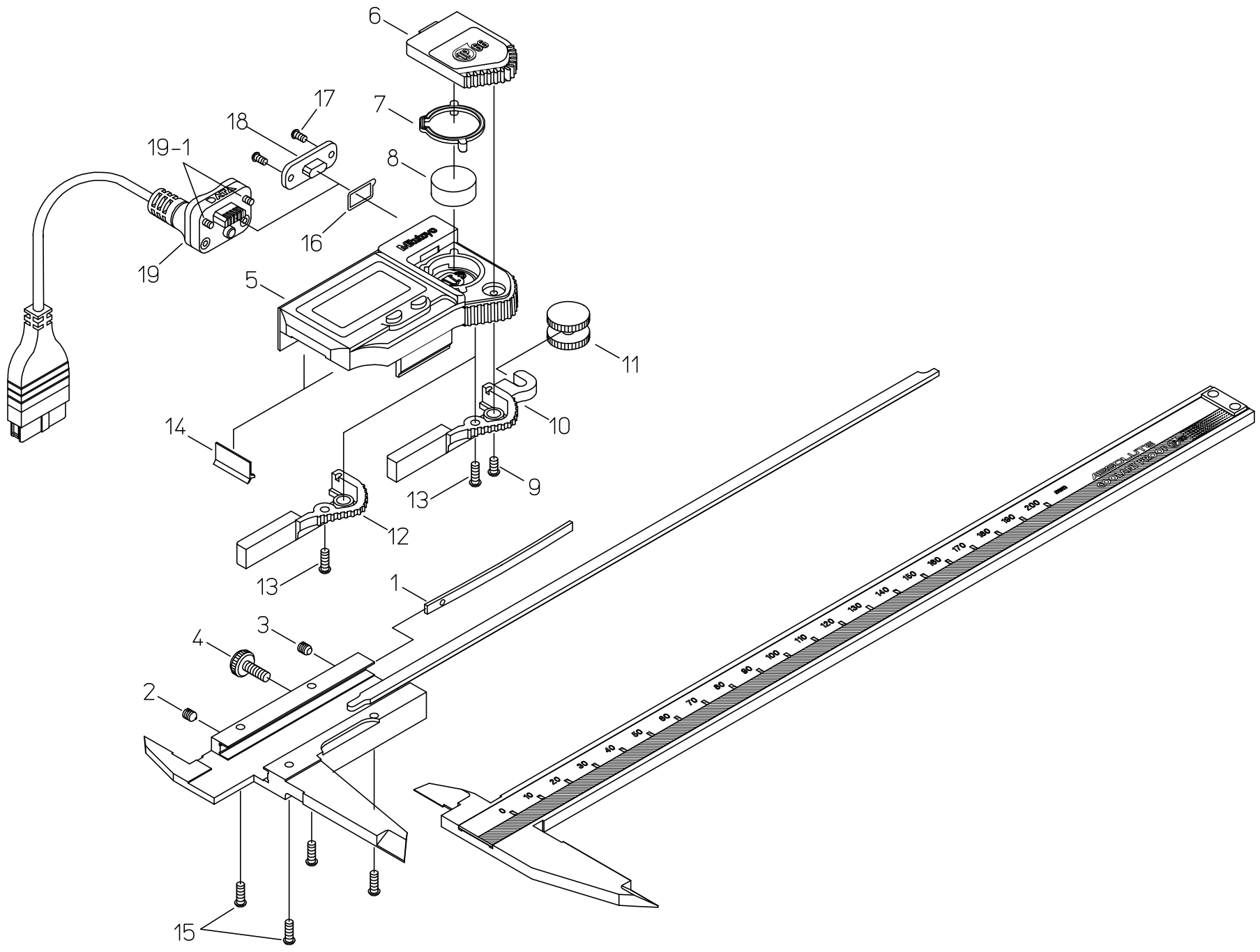
500シリーズ(CD-P)
IP66 ABSクーラントプルーフキャリパ

500



書類NO. 500-36

KEY NO.	ブヒンメイ	PART NAME	販売区分 CATEGORY	CODE NO. コードNO.						備考 COMMENTS
				500-622 CD-15PS	500-626 CD-15PP	500-632 CD-15PM	500-637 CD-15PK	500-672 CD-6"PS	500-682 CD-6"PM	
1	イタバネ	GIB, SLIDER		06ACA200						
2	ネジ、セットネジ	SCREW, GIB SETTING		05CAB037						
3	ネジ、オンネジ	SCREW, GIB PRESSING		05CAB036						
4	ネジ、クランプ	CLAMP, SLIDER		541985						
5	ヒヨウシモジュールAss'y	READING UNIT ASSY	Y	05SZA285A		05SZA284A		05SZA285B	05SZA284B	
6	デンチブタ	COVER CELL		05SZA293						
7	デンチブタパッキン	PACKING, COVER OF CELL		05SAA372						
8	ボタン電池	BATTERY		938882						
9	ネジ、ジュウシナヘコ(M1.7×5)	SCREW, COVER OF CELL		05SAA379						
10	ローラ、アーム	HOOK, ROLLER		05CAB011	-	05CAB011	-	05CAB011		
11	ローラ	ROLLER		141771	-	141771	-	141771		
12	ユビカケ	KNOB, SLIDER		-	05CAB012	-	05CAB012	-		
13	ネジ、ジュウシナヘコ(ヨビ2×5.8)	SCREW, HOOK ROLLER		05CAA893						
14	ワイパー	WIPER	Y	198551						
15	ネジ、ジュウシナヘコ(ヨビ2×10.5)	SCREW, READING UNIT ASSY	Y	05CAA926						
16	コネクタパッキン	PACKING, CONNECTOR		-		09GAA374	-	09GAA374		
17	ネジ、ジュウシナヘコ(ヨビ1.7×2.5)	SCREW, CAP CONNECTOR		-		09GAA376	-	09GAA376		
18	コネクタキャップ	CAP CONNECTOR		-		09GAA372	-	09GAA372		
	【オプション】	【OPTION】								
19	セツゾクケーブル(1M)	CONNECTING CABLE(1M)		-		05CZA624	-	05CZA624		
	セツゾクケーブル(2M)	CONNECTING CABLE(2M)		-		05CZA625	-	05CZA625		
19-1	ネジ、ジュウシナヘコ(M1.7×6.5)	SCREW, CONNECTING CABLE		-		05CAA958	-	05CAA958		
	【梱包資材】	【PACKING】								
	ケース、PPケース	PP CASE		05RAB235						
	ケース、カラー(1コ)	COLOR CASE		05RAB386						



書類NO. 500-37

KEY NO.	ブヒンメイ	PART NAME	販売区分 CATEGORY	CODE NO. コードNO.						備考 COMMENTS
				500-623 CD-20PS	500-627 CD-20PP	500-633 CD-20PM	500-638 CD-20PK	500-673 CD-8"PS	500-683 CD-8"PM	
1	イタハネ	GIB, SLIDER		146504						
2	ネジ、セツネジ	SCREW, GIB SETTING		05CAB037						
3	ネジ、オンネジ	SCREW, GIB PRESSING		05CAB036						
4	ネジ、クランプ	CLAMP, SLIDER		541985						
5	ヒヨウシ'モジュールAss'y	READING UNIT ASSY	Y	05SZA285A		05SZA284A		05SZA285B	05SZA284B	
6	デンチブック	COVER CELL		05SZA293						
7	デンチブックパッキン	PACKING, COVER OF CELL		05SAA372						
8	ボタン電池	BATTERY		938882						
9	ネジ、ジュウシナヘコ(M1.7×5)	SCREW, COVER OF CELL		05SAA379						
10	ローラ、アーム	HOOK, ROLLER		05CAB011	-	05CAB011	-	05CAB011		
11	ローラ	ROLLER		141771	-	141771	-	141771		
12	エビカケ	KNOB, SLIDER		-	05CAB012	-	05CAB012	-		
13	ネジ、ジュウシナヘコ(エビ2×5.8)	SCREW, HOOK ROLLER		05CAA893						
14	ワイパー	WIPER	Y	198551						
15	ネジ、ジュウシナヘコ(エビ2×10.5)	SCREW, READING UNIT ASSY	Y	05CAA926						
16	コネクタパッキン	PACKING, CONNECTOR		-		09GAA374	-	09GAA374		
17	ネジ、ジュウシナヘコ(エビ1.7×2.5)	SCREW, CAP CONNECTOR		-		09GAA376	-	09GAA376		
18	コネクタキャップ	CAP CONNECTOR		-		09GAA372	-	09GAA372		
	【オプション】	【OPTION】								
19	セツゾクケーブル(1M)	CONNECTING CABLE(1M)		-		05CZA624	-	05CZA624		
	セツゾクケーブル(2M)	CONNECTING CABLE(2M)		-		05CZA625	-	05CZA625		
19-1	ネジ、ジュウシナヘコ(M1.7×6.5)	SCREW, CONNECTING CABLE		-		05CAA958	-	05CAA958		
	【梱包資材】	【PACKING】								
	ケース、PPケース	PP CASE		05RAB350						
	ケース、カラ-(1コ)	COLOR CASE		05RAB387						

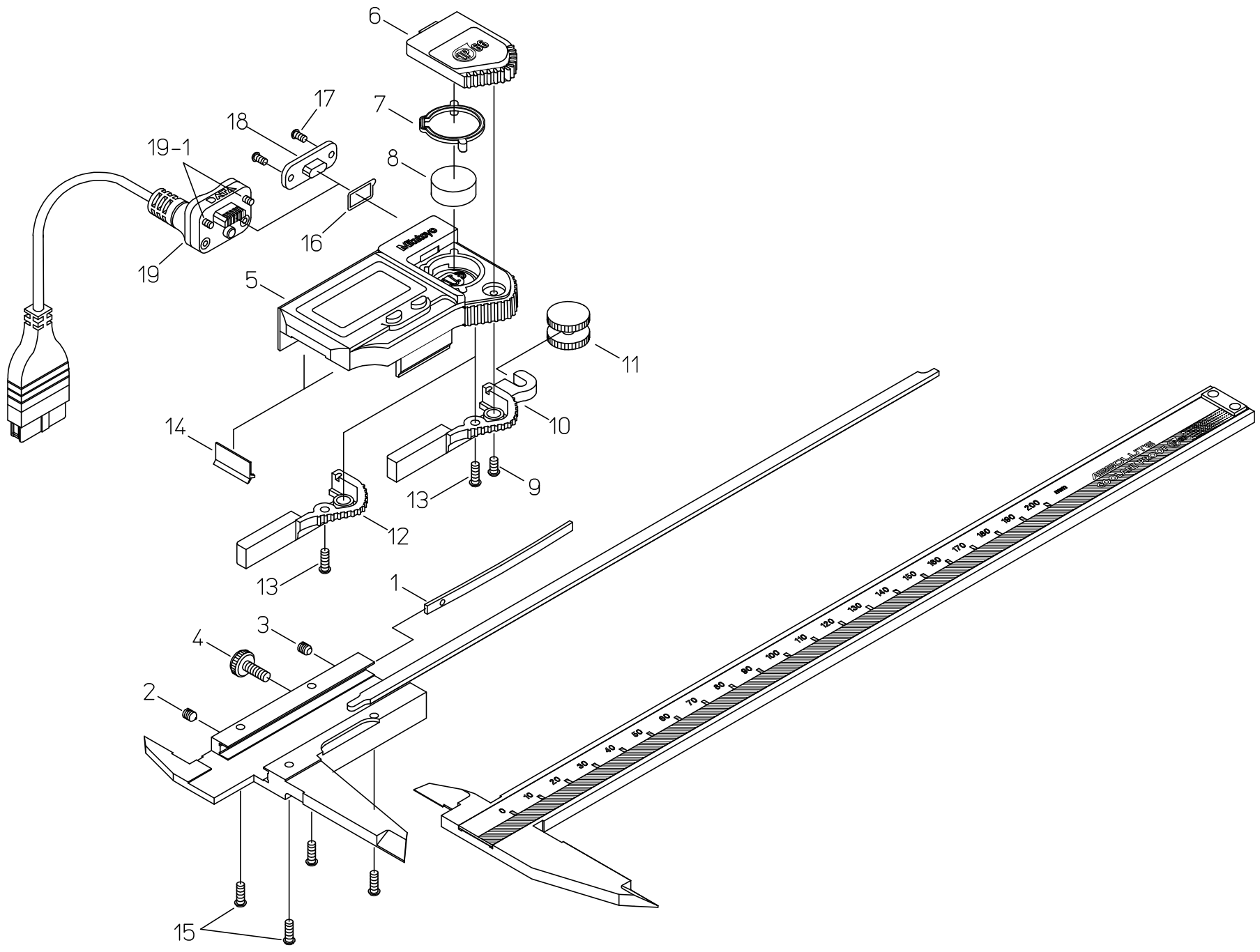
500

IP66 ABS COOLANT PROOF CALIPER Series500

Ref No,500-37-2003-SEP

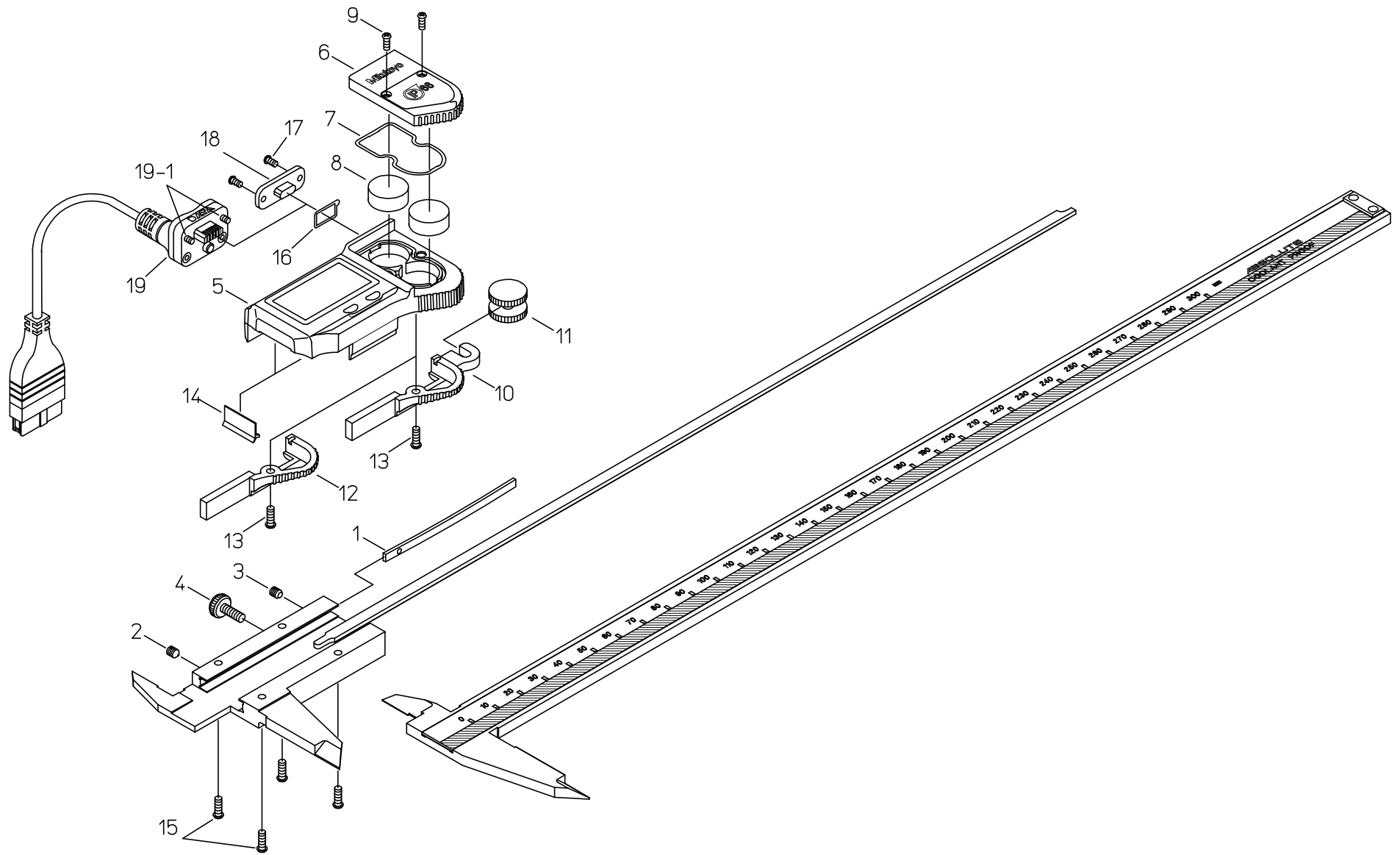
500シリーズ(CD-P)
IP66 ABSクーラントプルーフキャリパ

500



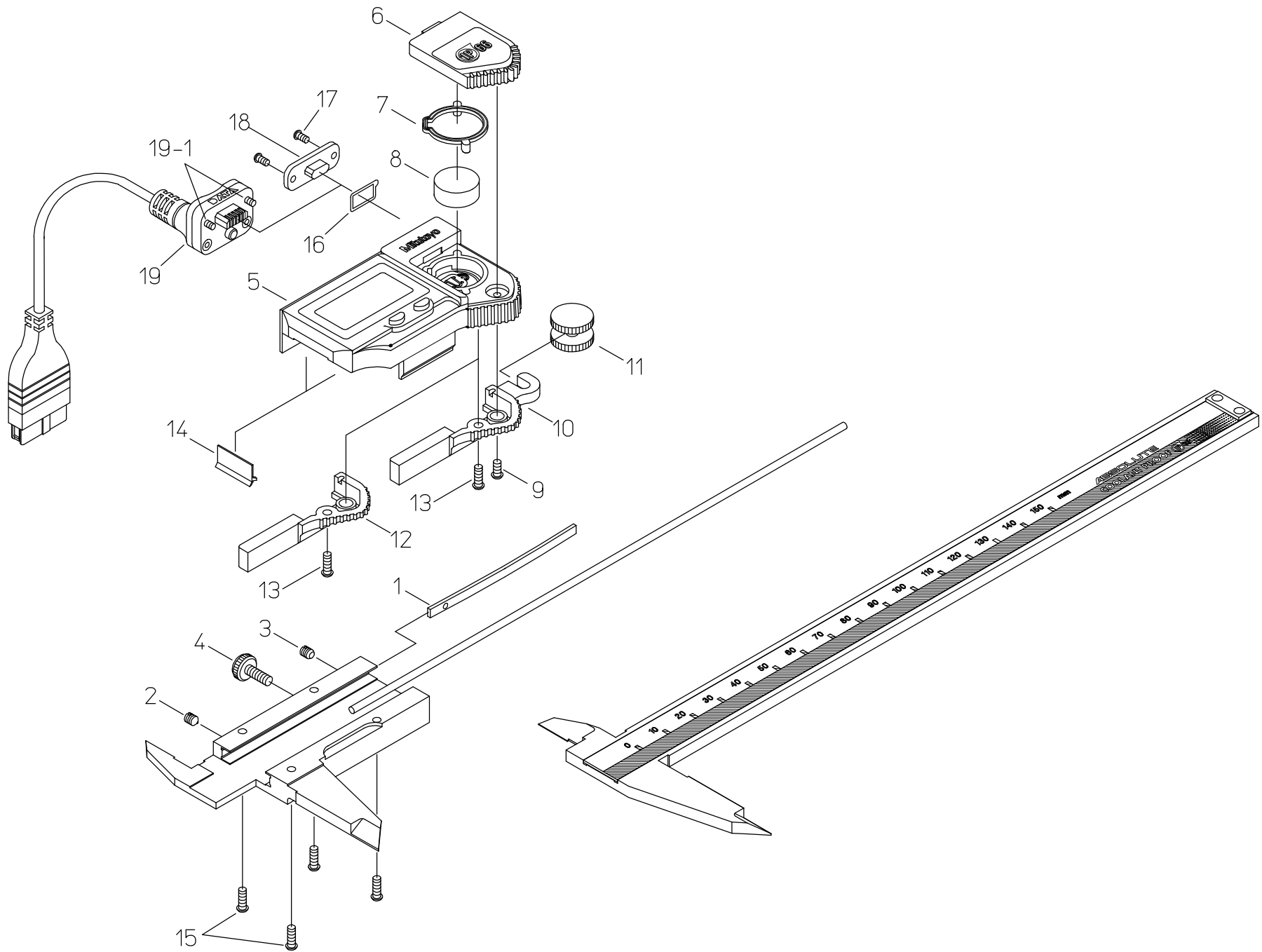
書類NO. 500-37

KEY NO.	ブヒンメイ	PART NAME	販売区分 CATEGORY	CODE NO. コードNO.						備考 COMMENTS
				500-623 CD-20PS	500-627 CD-20PP	500-633 CD-20PM	500-638 CD-20PK	500-673 CD-8"PS	500-683 CD-8"PM	
1	イタハネ	GIB, SLIDER		06ACA200						
2	ネジ、セットネジ	SCREW, GIB SETTING		05CAB037						
3	ネジ、オンネジ	SCREW, GIB PRESSING		05CAB036						
4	ネジ、クランプ	CLAMP, SLIDER		541985						
5	ヒヨウシ'モジュールAss'y	READING UNIT ASSY	Y	05SZA285A	05SZA284A		05SZA285B	05SZA284B		
6	デンチプラ	COVER CELL		05SZA293						
7	デンチプラパッキン	PACKING, COVER OF CELL		05SAA372						
8	ボタンデンチ	BATTERY		938882						
9	ネジ、ジュウジナヘコ(M1.7×5)	SCREW, COVER OF CELL		05SAA379						
10	ローラ、アーム	HOOK, ROLLER		05CAB011	-	05CAB011	-	05CAB011		
11	ローラ	ROLLER		141771	-	141771	-	141771		
12	エビカケ	KNOB, SLIDER		-	05CAB012	-	05CAB012	-		
13	ネジ、ジュウジナヘコ(エビ'2×5.8)	SCREW, HOOK ROLLER		05CAA893						
14	ワイパー	WIPER	Y	198551						
15	ネジ、ジュウジナヘコ(エビ'2×10.5)	SCREW, READING UNIT ASSY	Y	05CAA926						
16	コネクタパッキン	PACKING, CONNECTOR		-	09GAA374		-	09GAA374		
17	ネジ、ジュウジナヘコ(エビ'1.7×2.5)	SCREW, CAP CONNECTOR		-	09GAA376		-	09GAA376		
18	コネクタキャップ	CAP CONNECTOR		-	09GAA372		-	09GAA372		
19	【オプション】	【OPTION】								
	セツゾクケーブル(1M)	CONNECTING CABLE(1M)		-	05CZA624		-	05CZA624		
	セツゾクケーブル(2M)	CONNECTING CABLE(2M)		-	05CZA625		-	05CZA625		
19-1	ネジ、ジュウジナヘコ(M1.7×6.5)	SCREW, CONNECTING CABLE		-	05CAA958		-	05CAA958		
	【梱包資材】	【PACKING】								
	ケース、PPケース	PP CASE		05RAB350						
	ケース、カラ-(1コ)	COLOR CASE		05RAB387						

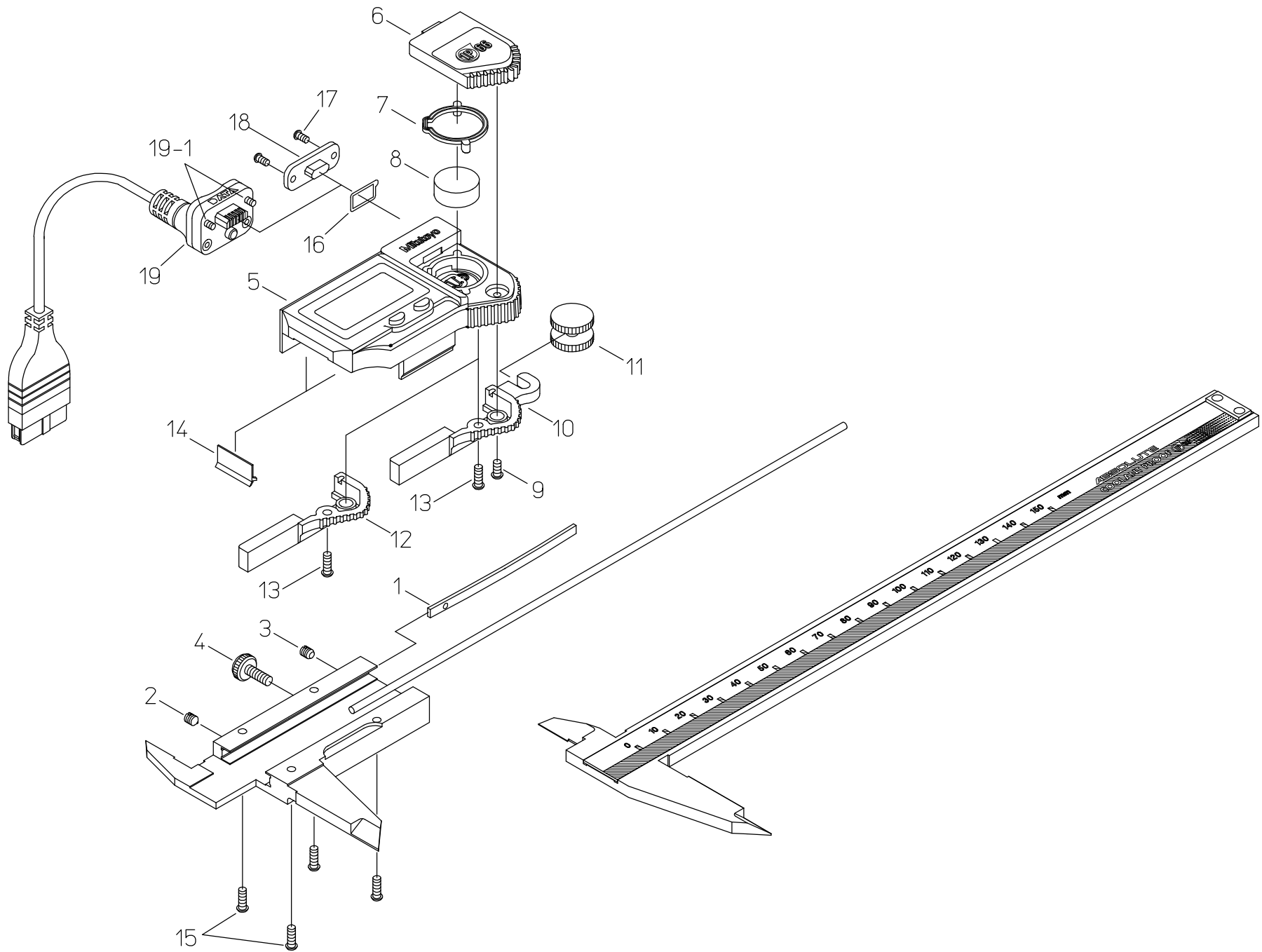


書類NO. 500-38

KEY NO.	ブヒンメイ	PART NAME	販売区分 CATEGORY	CODE NO. コードNO.						備考 COMMENTS
				500-624 CD-30PS	500-628 CD-30PP	500-634 CD-30PM	500-639 CD-30PK	500-674 CD-12"PS	500-684 CD-12"PM	
1	イタハネ	GIB, SLIDER								101969
2	ネジ、セットネジ	SCREW, GIB SETTING								135426
3	ネジ、オンネジ	SCREW, GIB PRESSING								135427
4	ネジ、クランプ	CLAMP, SLIDER								541985
5	ヒヨウシ'モジュールAss'y	READING UNIT ASSY	Y	05SZA295A		05SZA294A		05SZA295B		05SZA294B
6	デンチブタ	COVER CELL								05SAA380
7	デンチブタパッキン	PACKING, COVER OF CELL								05SAA381
8	ボタンデンチ	BATTERY								938882
9	ネジ、ジュウジナヘコ(M1.7 x 4.5)	SCREW, COVER OF CELL								05CAA892
10	ローラ、アーム	HOOK, ROLLER		05CAA976	-	05CAA976	-			05CAA976
11	ローラ	ROLLER		101592	-	101592	-			101592
12	エビカケ	KNOB, SLIDER		-	05CAA977	-	05CAA977			-
13	ネジ、ジュウジナヘコ(エビ'2 x 5.8)	SCREW, HOOK ROLLER								05CAA893
14	ワイパー	WIPER	Y1							05CAA981
15	ネジ、ジュウジナヘコ(エビ'2 x 10.5)	SCREW, READING UNIT ASSY	Y1							05CAA926
16	コネクタパッキン	PACKING, CONNECTOR								- 09GAA374 - 09GAA374
17	ネジ、ジュウジナヘコ(エビ'1.7 x 2.5)	SCREW, CAP CONNECTOR								- 09GAA376 - 09GAA376
18	コネクタキャップ	CAP CONNECTOR								- 09GAA372 - 09GAA372
19	【オプション】	【OPTION】								
	セツゾクケーブル(1M)	CONNECTING CABLE(1M)								- 05CZA624 - 05CZA624
	セツゾクケーブル(2M)	CONNECTING CABLE(2M)								- 05CZA625 - 05CZA625
19-1	ネジ、ジュウジナヘコ(M1.7 x 6.5)	SCREW, CONNECTING CABLE								- 05CAA958 - 05CAA958
	【梱包資材】	【PACKING】								
	ケース、PPケース	PP CASE								05RZA202
	ケース、カラ-(1コ)	COLOR CASE								05RAB394

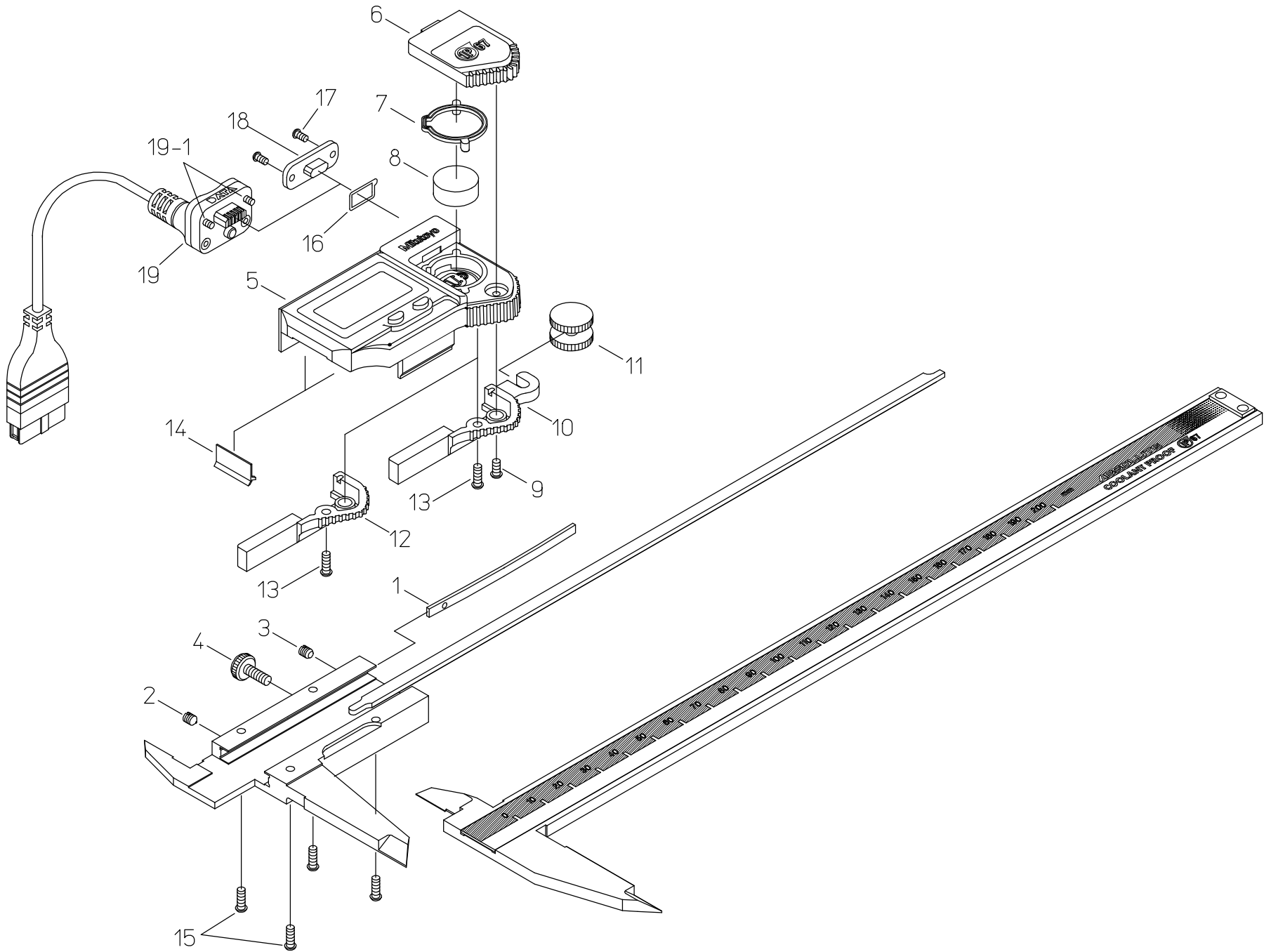


KEY NO.	品名	PART NAME	販売区分 CATEGORY	CODE NO. コードNO.			備考 COMMENTS
				500-656 CD-15PMR	500-657 CD-15PPR	500-658 CD-6"PMR	
1	イタハネ	GIB, SLIDER			146504		
2	ネジ、セツネジ	SCREW, GIB SETTING			05CAB037		
3	ネジ、オンネジ	SCREW, GIB PRESSING			05CAB036		
4	ネジ、クランプ	CLAMP, SLIDER			541985		
5	ヒヨウシ'モジュールAss'y	READING UNIT ASSY	Y	05SZA284A	05SZA285A	05SZA284B	
6	デンチブタ	COVER CELL			05SZA293		
7	デンチブタパッキン	PACKING, COVER OF CELL			05SAA372		
8	ホ'タンデンチ	BATTERY			938882		
9	ネジ、ジュウジナヘ'コ(M1.7×5)	SCREW, COVER OF CELL			05SAA379		
10	ロー'ラ、ア'ム	HOOK, ROLLER		05CAB011	-	05CAB011	
11	ロー'ラ	ROLLER		141771	-	141771	
12	ユビ'カケ	KNOB, SLIDER		-	05CAB012	-	
13	ネジ、ジュウジナヘ'コ(ヨ'ビ'2×5.8)	SCREW, HOOK ROLLER			05CAA893		
14	ワイ'バ'ー	WIPER	Y		198551		
15	ネジ、ジュウジナヘ'コ(ヨ'ビ'2×10.5)	SCREW, READING UNIT ASSY	Y		05CAA926		
16	コネクタパッキン	PACKING, CONNECTOR		09GAA374	-	09GAA374	
17	ネジ、ジュウジナヘ'コ(ヨ'ビ'1.7×2.5)	SCREW, CAP CONNECTOR		09GAA376	-	09GAA376	
18	コネクタキャ'ップ	CAP CONNECTOR		09GAA372	-	09GAA372	
	【オ'プション】	【OPTION】					
19	セツ'ゾ'クケ-ブル(1M)	CONNECTING CABLE(1M)		05CZA624	-	05CZA624	
	セツ'ゾ'クケ-ブル(2M)	CONNECTING CABLE(2M)		05CZA625	-	05CZA625	
19-1	ネジ、ジュウジナヘ'コ(M1.7×6.5)	SCREW, CONNECTING CABLE		05CAA958	-	05CAA958	
	【梱'包'資'材】	【PACKING】					
	ケ-ス、PPケ-ス	PP CASE			05RAB235		
	ケ-ス、カラ-(1'コ)	COLOR CASE			05RAB386		



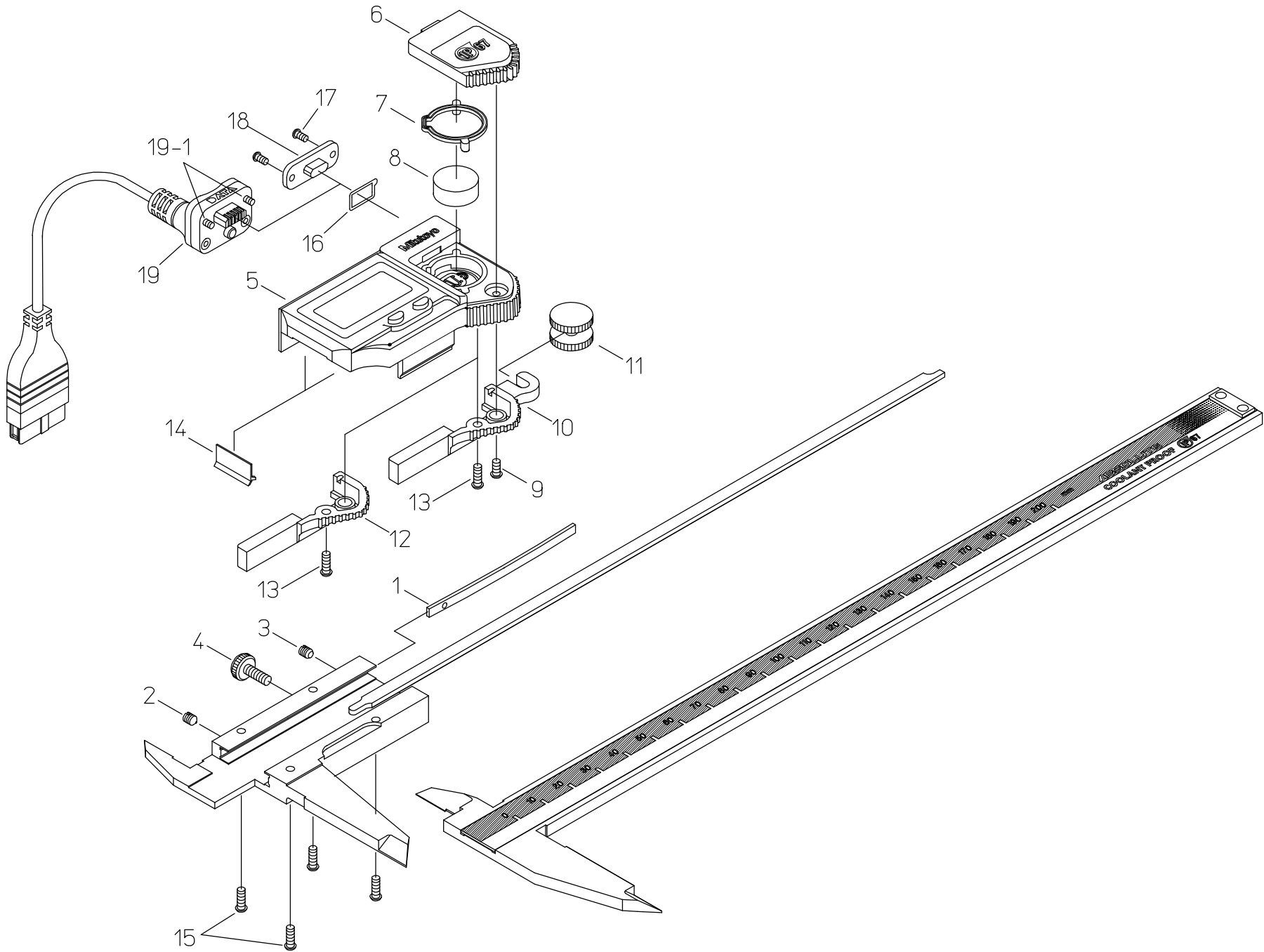
書類NO. 500-39

KEY NO.	品名	PART NAME	販売区分 CATEGORY	CODE NO. コードNO.			備考 COMMENTS
				500-656 CD-15PMR	500-657 CD-15PPR	500-658 CD-6"PMR	
1	イタハネ	GIB, SLIDER			06ACA200		
2	ネジ、セットネジ	SCREW, GIB SETTING			05CAB037		
3	ネジ、オンネジ	SCREW, GIB PRESSING			05CAB036		
4	ネジ、クランプ	CLAMP, SLIDER			541985		
5	ヒヨウシモジュールAss'y	READING UNIT ASSY	Y	05SZA284A		05SZA284B	
6	デンチブタ	COVER CELL			05SZA293		
7	デンチブタパッキン	PACKING, COVER OF CELL			05SAA372		
8	ボタン電池	BATTERY			938882		
9	ネジ、ジュウジナヘコ(M1.7×5)	SCREW, COVER OF CELL			05SAA379		
10	ローラ、アーム	HOOK, ROLLER		05CAB011	-	05CAB011	
11	ローラ	ROLLER		141771	-	141771	
12	ユビカケ	KNOB, SLIDER		-	05CAB012	-	
13	ネジ、ジュウジナヘコ(ヨビ2×5.8)	SCREW, HOOK ROLLER			05CAA893		
14	ワイパー	WIPER	Y		198551		
15	ネジ、ジュウジナヘコ(ヨビ2×10.5)	SCREW, READING UNIT ASSY	Y		05CAA926		
16	コネクタパッキン	PACKING, CONNECTOR		09GAA374	-	09GAA374	
17	ネジ、ジュウジナヘコ(ヨビ1.7×2.5)	SCREW, CAP CONNECTOR		09GAA376	-	09GAA376	
18	コネクタキャップ	CAP CONNECTOR		09GAA372	-	09GAA372	
19	【オプション】	【OPTION】					
	セツゾクケーブル(1M)	CONNECTING CABLE(1M)		05CZA624	-	05CZA624	
	セツゾクケーブル(2M)	CONNECTING CABLE(2M)		05CZA625	-	05CZA625	
19-1	ネジ、ジュウジナヘコ(M1.7×6.5)	SCREW, CONNECTING CABLE		05CAA958	-	05CAA958	
	【梱包資材】	【PACKING】					
	ケース、PPケース	PP CASE			05RAB235		
	ケース、カラー(1コ)	COLOR CASE			05RAB386		



書類NO. 500-40

KEY NO.	ブヒンメイ	PART NAME	販売区分 CATEGORY	CODE NO. コードNO.						備考 COMMENTS
				500-703 CD67-20PS	500-707 CD67-20PP	500-713 CD67-20PM	500-717 CD67-20PK	500-753 CD67-8"PS	500-763 CD67-8"PM	
1	イタハネ	GIB, SLIDER		146504						
2	ネジ、セットネジ	SCREW, GIB SETTING		05CAB037						
3	ネジ、オンネジ	SCREW, GIB PRESSING		05CAB036						
4	ネジ、クランプ	CLAMP, SLIDER		541985						
5	ヒヨウシ'モジュールAssy	READING UNIT ASSY	Y	05SZA316A		05SZA315A		05SZA316B	05SZA315B	
6	デンチブック	COVER CELL		05SZA317						
7	デンチブックパッキン	PACKING, COVER OF CELL		05SAA372						
8	ボタンデンチ	BATTERY		938882						
9	ネジ、ジュウジナヘコ(M1.7×5)	SCREW, COVER OF CELL		05SAA379						
10	ローラ、アーム	HOOK, ROLLER		05CAB011	-	05CAB011	-	05CAB011		
11	ローラ	ROLLER		141771	-	141771	-	141771		
12	エビカケ	KNOB, SLIDER		-	05CAB012	-	05CAB012	-		
13	ネジ、ジュウジナヘコ(エビ2×5.8)	SCREW, HOOK ROLLER		05CAA893						
14	ワイパー	WIPER	Y	198551						
15	ネジ、ジュウジナヘコ(エビ2×10.5)	SCREW, READING UNIT ASSY	Y	05CAA926						
16	コネクタパッキン	PACKING, CONNECTOR		-		09GAA374	-	09GAA374		
17	ネジ、ジュウジナヘコ(エビ1.7×2.5)	SCREW, CAP CONNECTOR		-		09GAA376	-	09GAA376		
18	コネクタキャップ	CAP CONNECTOR		-		09GAA372	-	09GAA372		
	【オプション】	【OPTION】								
19	セツゾクケーブル(1M)	CONNECTING CABLE(1M)		-		05CZA624	-	05CZA624		
	セツゾクケーブル(2M)	CONNECTING CABLE(2M)		-		05CZA625	-	05CZA625		
19-1	ネジ、ジュウジナヘコ(M1.7×6.5)	SCREW, CONNECTING CABLE		-		05CAA958	-	05CAA958		
	【梱包資材】	【PACKING】								
	ケース、PPケース	PP CASE		05RAB350						
	ケース、カラ-(1コ)	COLOR CASE		05RAB411						



書類NO. 500-40

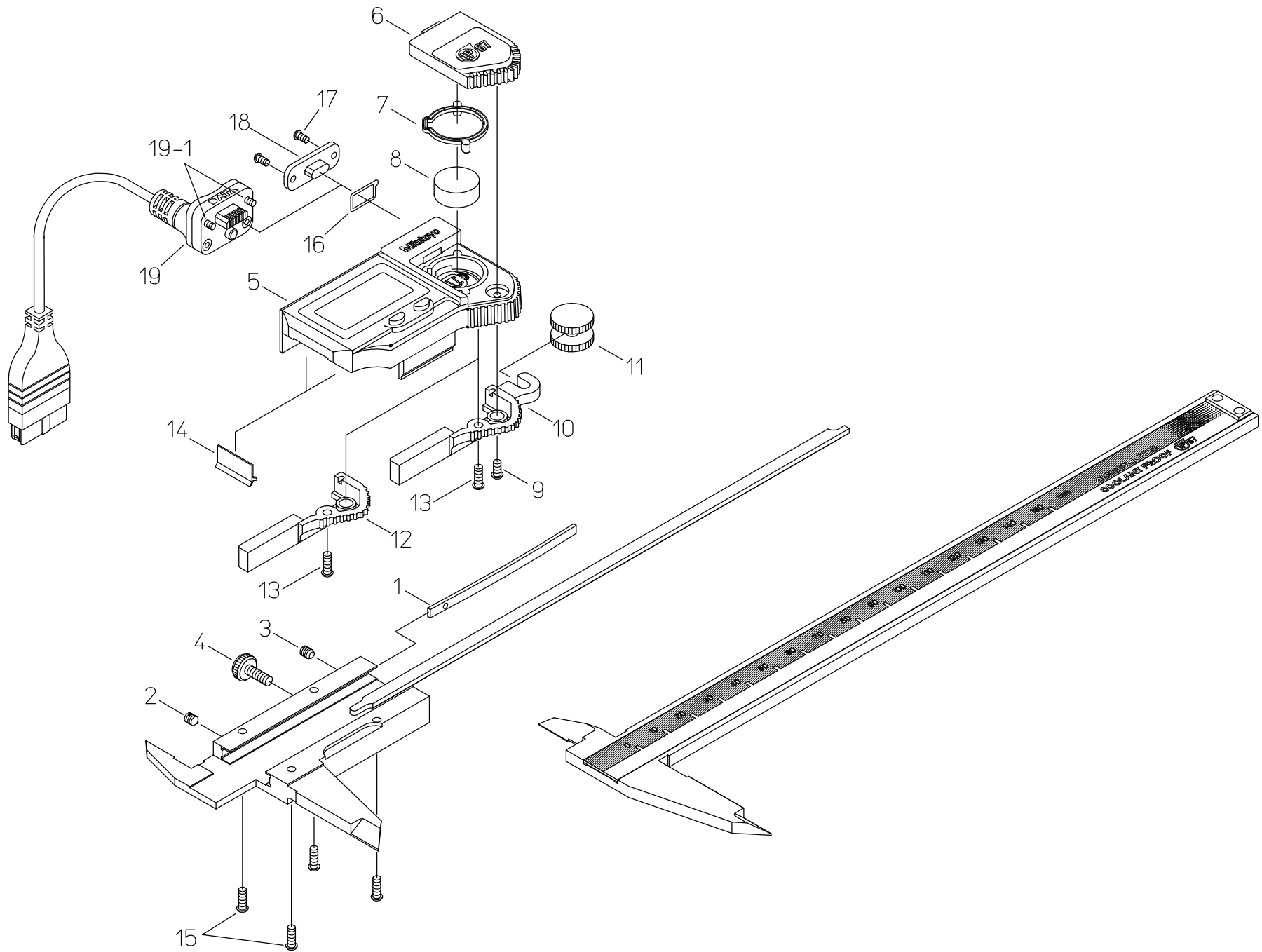
KEY NO.	プリンメイ	PART NAME	販売区分 CATEGORY	CODE NO. コードNO.						備考 COMMENTS
				500-703 CD67-20PS	500-707 CD67-20PP	500-713 CD67-20PM	500-717 CD67-20PK	500-753 CD67-8"PS	500-763 CD67-8"PM	
1	イタハネ	GIB, SLIDER							06ACA200	
2	ネジ、セットネジ	SCREW, GIB SETTING							05CAB037	
3	ネジ、オンネジ	SCREW, GIB PRESSING							05CAB036	
4	ネジ、クランプ	CLAMP, SLIDER							541985	
5	ヒョウシ'モジュールAssy	READING UNIT ASSY	Y	05SZA316A		05SZA315A		05SZA316B	05SZA315B	
6	デンチプラタ	COVER CELL							05SZA317	
7	デンチプラタパッキン	PACKING, COVER OF CELL							05SAA372	
8	ボタンデンチ	BATTERY							938882	
9	ネジ、ジュウシナヘコ(M1.7×5)	SCREW, COVER OF CELL							05SAA379	
10	ローラ、アーム	HOOK, ROLLER		05CAB011	-	05CAB011	-		05CAB011	
11	ローラ	ROLLER		141771	-	141771	-		141771	
12	エビスカケ	KNOB, SLIDER		-	05CAB012	-	05CAB012		-	
13	ネジ、ジュウシナヘコ(エビス2×5.8)	SCREW, HOOK ROLLER							05CAA893	
14	ワイパー	WIPER	Y						198551	
15	ネジ、ジュウシナヘコ(エビス2×10.5)	SCREW, READING UNIT ASSY	Y						05CAA926	
16	コネクタパッキン	PACKING, CONNECTOR			-	09GAA374		-	09GAA374	
17	ネジ、ジュウシナヘコ(エビス1.7×2.5)	SCREW, CAP CONNECTOR			-	09GAA376		-	09GAA376	
18	コネクタキャップ	CAP CONNECTOR			-	09GAA372		-	09GAA372	
19	【オプション】 セツゾクケーブル(1M)	【OPTION】 CONNECTING CABLE(1M)			-	05CZA624		-	05CZA624	
	セツゾクケーブル(2M)	CONNECTING CABLE(2M)			-	05CZA625		-	05CZA625	
19-1	ネジ、ジュウシナヘコ(M1.7×6.5)	SCREW, CONNECTING CABLE			-	05CAA958		-	05CAA958	
	【梱包資材】	【PACKING】								
	ケース、PPケース	PP CASE							05RAB350	
	ケース、カラー(1コ)	COLOR CASE							05RAB411	

500 IP67 ABS COOLANT PROOF CALIPER Series500

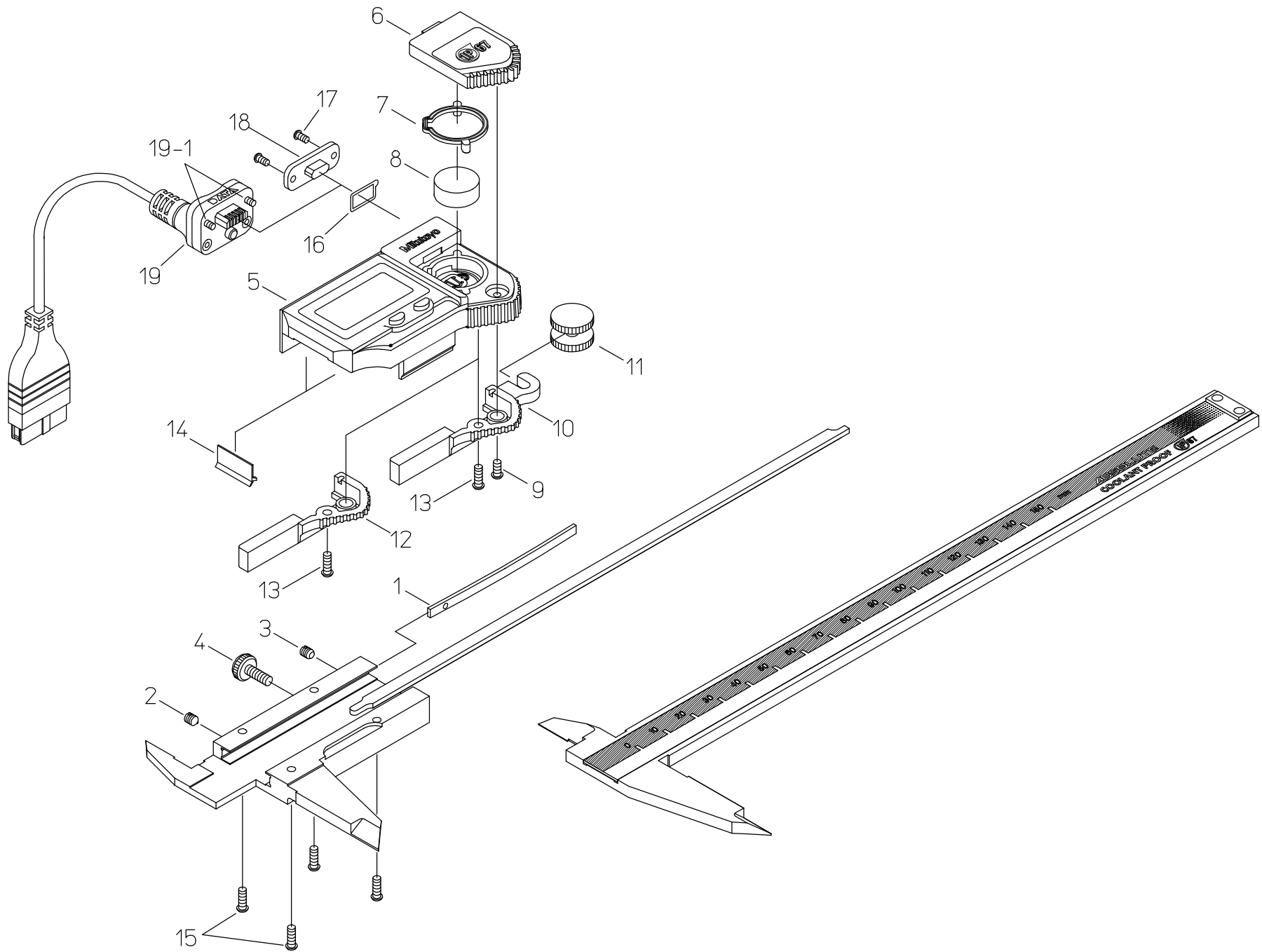
Ref.No.500-40-2005-NOV

500シリーズ(CD-P) IP67 ABSクーラントプルーフキャリパ

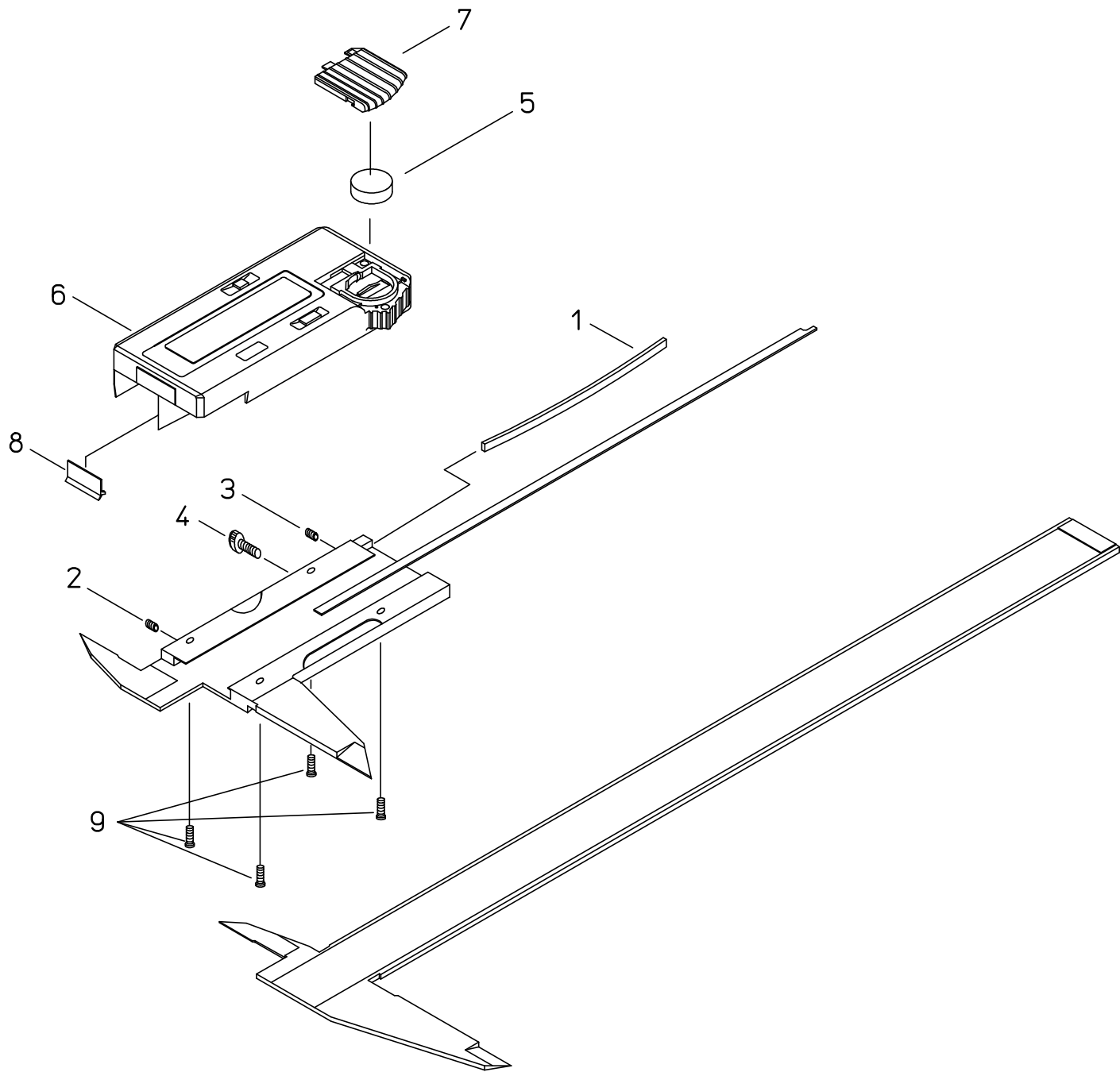
500



KEY NO.	ブヒンメイ	PART NAME	販売区分 CATEGORY	CODE NO. コードNO.						備考 COMMENTS
				500-702 CD67-15PS	500-706 CD67-15PP	500-712 CD67-15PM	500-716 CD67-15PK	500-752 CD67-6"PS	500-762 CD67-6"PM	
1	イタハネ	GIB, SLIDER		146504						
2	ネジ、セットネジ	SCREW, GIB SETTING		05CAB037						
3	ネジ、オンネジ	SCREW, GIB PRESSING		05CAB036						
4	ネジ、クランプ	CLAMP, SLIDER		541985						
5	ヒヨウシモジュールAssy	READING UNIT ASSY	Y	05SZA316A		05SZA315A		05SZA316B	05SZA315B	
6	デンチプラ	COVER CELL		05SZA317						
7	デンチプラパッキン	PACKING, COVER OF CELL		05SAA372						
8	ボタンデンチ	BATTERY		938882						
9	ネジ、ジュウジナヘコ(M1.7×5)	SCREW, COVER OF CELL		05SAA379						
10	ローラ、アーム	HOOK, ROLLER		05CAB011	-	05CAB011	-	05CAB011		
11	ローラ	ROLLER		141771	-	141771	-	141771		
12	エビカケ	KNOB, SLIDER		-	05CAB012	-	05CAB012	-		
13	ネジ、ジュウジナヘコ(エビ2×5.8)	SCREW, HOOK ROLLER		05CAA893						
14	ワイパー	WIPER	Y	198551						
15	ネジ、ジュウジナヘコ(エビ2×10.5)	SCREW, READING UNIT ASSY	Y	05CAA926						
16	コネクタパッキン	PACKING, CONNECTOR		-		09GAA374	-	09GAA374		
17	ネジ、ジュウジナヘコ(エビ1.7×2.5)	SCREW, CAP CONNECTOR		-		09GAA376	-	09GAA376		
18	コネクタキャップ	CAP CONNECTOR		-		09GAA372	-	09GAA372		
19	【オプション】	【OPTION】								
	セツゾクケーブル(1M)	CONNECTING CABLE(1M)		-		05CZA624	-	05CZA624		
	セツゾクケーブル(2M)	CONNECTING CABLE(2M)		-		05CZA625	-	05CZA625		
19-1	ネジ、ジュウジナヘコ(M1.7×6.5)	SCREW, CONNECTING CABLE		-		05CAA958	-	05CAA958		
	【梱包資材】	【PACKING】								
	ケース、PPケース	PP CASE		05RAB235						
	ケース、カラー(1コ)	COLOR CASE		05RAB410						

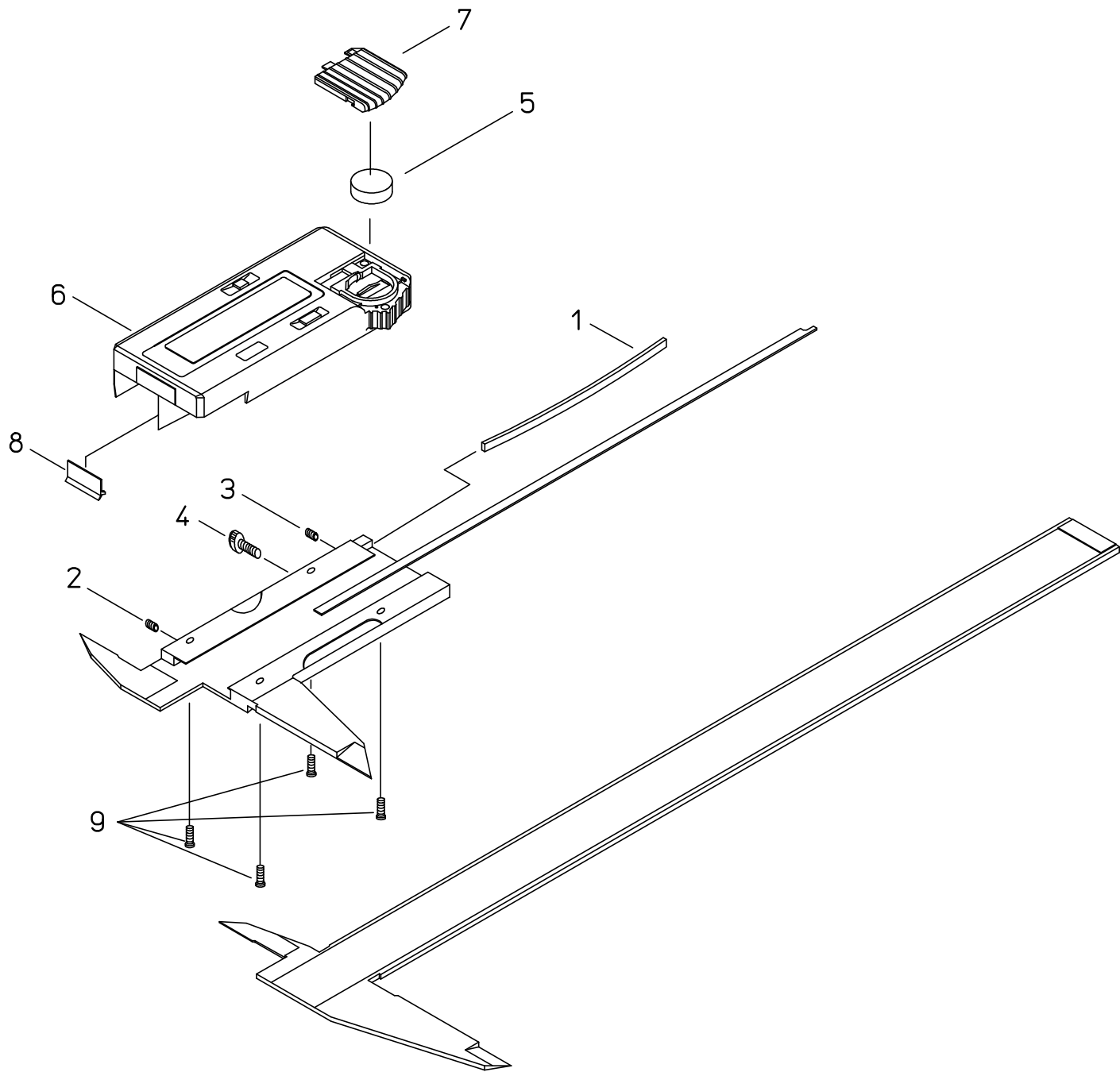


KEY NO.	ブヒンメイ	PART NAME	販売区分 CATEGORY	CODE NO. コードNO.						備考 COMMENTS
				500-702 CD67-15PS	500-706 CD67-15PP	500-712 CD67-15PM	500-716 CD67-15PK	500-752 CD67-6"PS	500-762 CD67-6"PM	
1	イタハネ	GIB, SLIDER		06ACA200						
2	ネジ、セットネジ	SCREW, GIB SETTING		05CAB037						
3	ネジ、オンネジ	SCREW, GIB PRESSING		05CAB036						
4	ネジ、クランプ	CLAMP, SLIDER		541985						
5	ヒヨウシモジュールAssy	READING UNIT ASSY	Y	05SZA316A	05SZA315A		05SZA316B	05SZA315B		
6	デンチブタ	COVER CELL		05SZA317						
7	デンチブタパッキン	PACKING, COVER OF CELL		05SAA372						
8	ボタンデンチ	BATTERY		938882						
9	ネジ、ジュウジナヘコ(M1.7×5)	SCREW, COVER OF CELL		05SAA379						
10	ローラ、アーム	HOOK, ROLLER		05CAB011	-	05CAB011	-	05CAB011		
11	ローラ	ROLLER		141771	-	141771	-	141771		
12	エビカケ	KNOB, SLIDER		-	05CAB012	-	05CAB012	-		
13	ネジ、ジュウジナヘコ(エビ2×5.8)	SCREW, HOOK ROLLER		05CAA893						
14	ワイパー	WIPER	Y	198551						
15	ネジ、ジュウジナヘコ(エビ2×10.5)	SCREW, READING UNIT ASSY	Y	05CAA926						
16	コネクタパッキン	PACKING, CONNECTOR		-	09GAA374		-	09GAA374		
17	ネジ、ジュウジナヘコ(エビ1.7×2.5)	SCREW, CAP CONNECTOR		-	09GAA376		-	09GAA376		
18	コネクタキャップ	CAP CONNECTOR		-	09GAA372		-	09GAA372		
19	【オプション】	【OPTION】								
	セツゾクケーブル(1M)	CONNECTING CABLE(1M)		-	05CZA624		-	05CZA624		
	セツゾクケーブル(2M)	CONNECTING CABLE(2M)		-	05CZA625		-	05CZA625		
19-1	ネジ、ジュウジナヘコ(M1.7×6.5)	SCREW, CONNECTING CABLE		-	05CAA958		-	05CAA958		
	【梱包資材】	【PACKING】								
	ケース、PPケース	PP CASE		05RAB235						
	ケース、カラー(1コ)	COLOR CASE		05RAB410						



書類NO. 500-42

KEY NO,	ブヒンメイ	PART NAME	販売区分 CATEGORY	CODE NO, コードNO,	備考 COMMENTS
				500-191SN	
1	イタハネ	GIB, SLIDER		146504	
2	セツネジ	SCREW, GIB SETTING		146663	
3	オシネジ	SCREW, GIB PRESSING		101820	
4	クランプネジ	CLAMP, SLIDER		541985	
5	ホタンデンチ	BATTERY		938882	
6	リーディングユニットASSY	READING UNIT ASSY		09GZA561	
7	デンチカバー	COVER, BATTERY		09GAA380	
8	ワイパー	WIPER		143061	
9	ジュウジナヘコネジ(M2)	SCREW, READING UNIT		05CAA121	
	[包装資材]	[PACKING]			
	ケース, PPケース	PP CASE		05RAB306	
	ケース, カラー(1コ)	COLOR CASE		05RAB344	



書類NO, 500-42

KEY NO,	ブヒンメイ	PART NAME	販売区分 CATEGORY	CODE NO, ヨードNO,	備考 COMMENTS
				500-191SN	
1	イタバネ	GIB, SLIDER		06ACA200	
2	セットネジ	SCREW, GIB SETTING		146663	
3	オシネジ	SCREW, GIB PRESSING		101820	
4	クランプネジ	CLAMP, SLIDER		541985	
5	ボタン電池	BATTERY		938882	
6	リーディングユニットASSY	READING UNIT ASSY	Y	09GZA561	
7	電池カバー	COVER, BATTERY		09GAA380	
8	ワイパー	WIPER	Y	143061	
9	ジュウジナヘコネジ (M2)	SCREW, READING UNIT	Y	05CAA121	
	【包装資材】	【PACKING】			
	ケース, PPケース	PP CASE		05RAB306	
	ケース, カラー(1コ)	COLOR CASE		05RAB344	

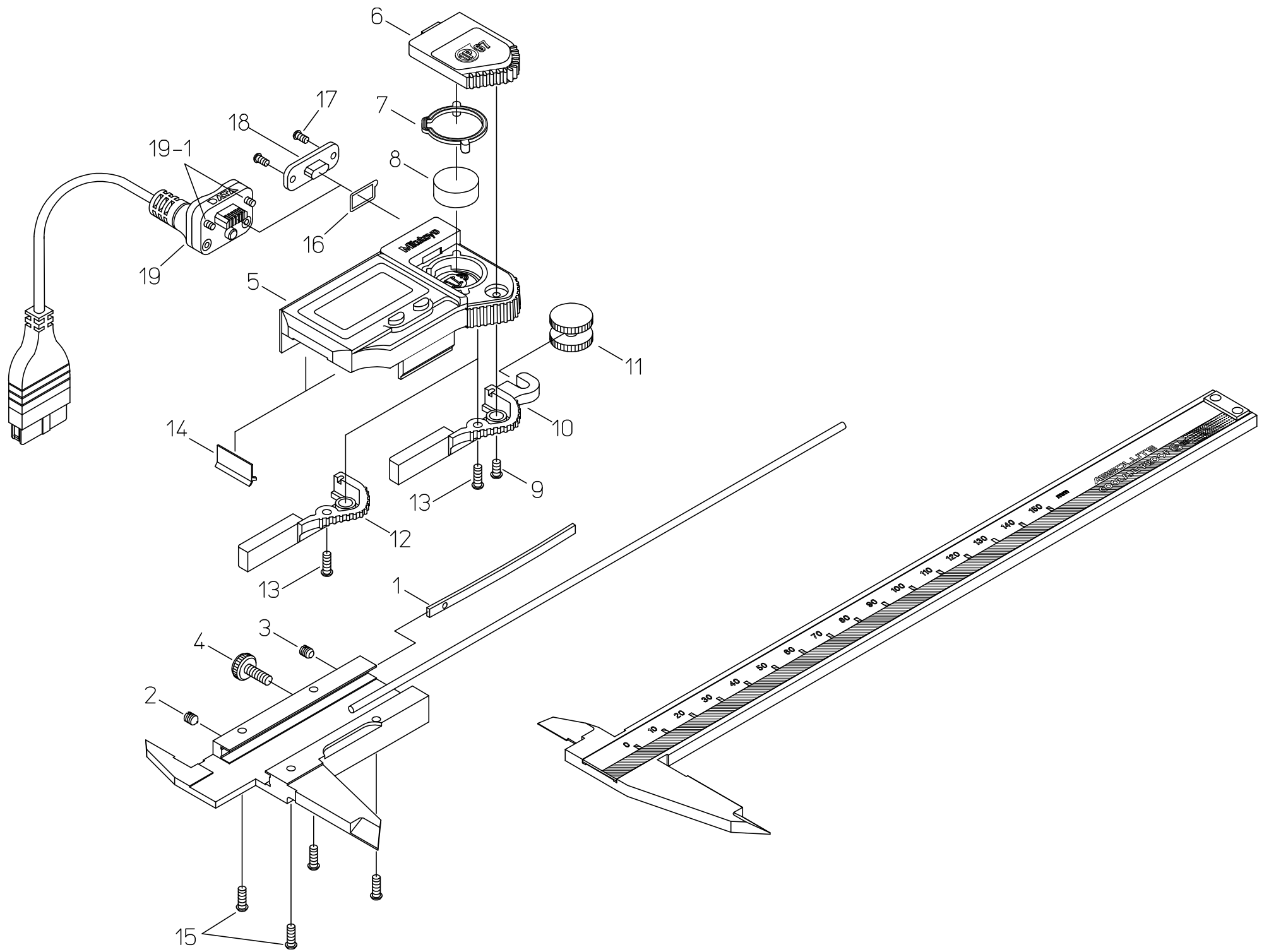
500

ABS DIGIMATIC CALIPER
Series500 (CD-C)

Ref . No . 500-42-2005-NOV

500シリーズ (CD-C)
ABS デジマチックキャリパ

500



書類NO. 500-43

KEY NO.	ブリンメイ	PART NAME	販売区分 CATEGORY	CODE NO. コードNO.		備考 COMMENTS
					500-709	
					CD67-15PPR	
1	イタハネ	GIB, SLIDER			146504	
2	ネジ、セットネジ	SCREW, GIB SETTING			05CAB037	
3	ネジ、オンネジ	SCREW, GIB PRESSING			05CAB036	
4	ネジ、クランプ	CLAMP, SLIDER			541985	
5	ヒヨウシ'モジュールAss'y	READING UNIT ASSY	Y		05SZA316A	
6	デンチブタ	COVER CELL			05SZA317	
7	デンチブタパッキン	PACKING, COVER OF CELL			05SAA372	
8	ホ'タンデンチ	BATTERY			938882	
9	ネジ、ジュウシ'ナヘ'コ(M1.7 x 5)	SCREW, COVER OF CELL			05SAA379	
10	ローラ、アーム	HOOK, ROLLER			-	
11	ローラ	ROLLER			-	
12	ユビ'カケ	KNOB, SLIDER			05CAB012	
13	ネジ、ジュウシ'ナヘ'コ(ヨビ'2 x 5.8)	SCREW, HOOK ROLLER			05CAA893	
14	ワイパ-	WIPER	Y		198551	
15	ネジ、ジュウシ'ナヘ'コ(ヨビ'2 x 10.5)	SCREW, READING UNIT ASSY	Y		05CAA926	
16	コネクタパッキン	PACKING, CONNECTOR			-	
17	ネジ、ジュウシ'ナヘ'コ(ヨビ'1.7 x 2.5)	SCREW, CAP CONNECTOR			-	
18	コネクタキャップ	CAP CONNECTOR			-	
19	【オプション】	【OPTION】				
	セツゾ'クケーブル(1M)	CONNECTING CABLE(1M)			-	
	セツゾ'クケーブル(2M)	CONNECTING CABLE(2M)			-	
19-1	ネジ、ジュウシ'ナヘ'コ(M1.7 x 6.5)	SCREW, CONNECTING CABLE			-	
	【梱包資材】	【PACKING】				
	ケース、PPケース	PP CASE			05RAB235	
	ケース、カラ-(1コ)	COLOR CASE			05RAB386	

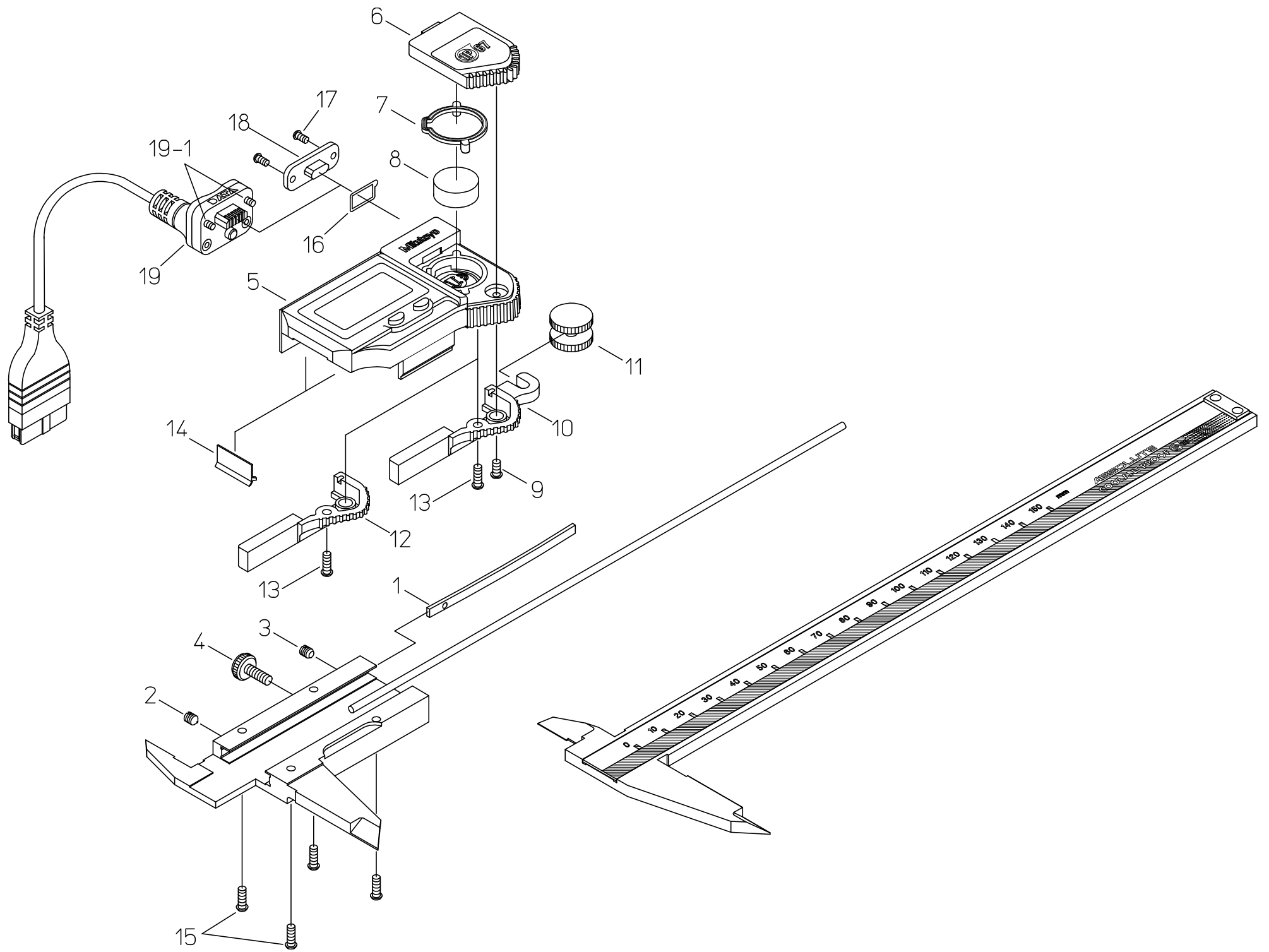
500

IP67 ABS COOLANT PROOF CALIPER
Series500

Ref. No. 500-43-2004-AUG

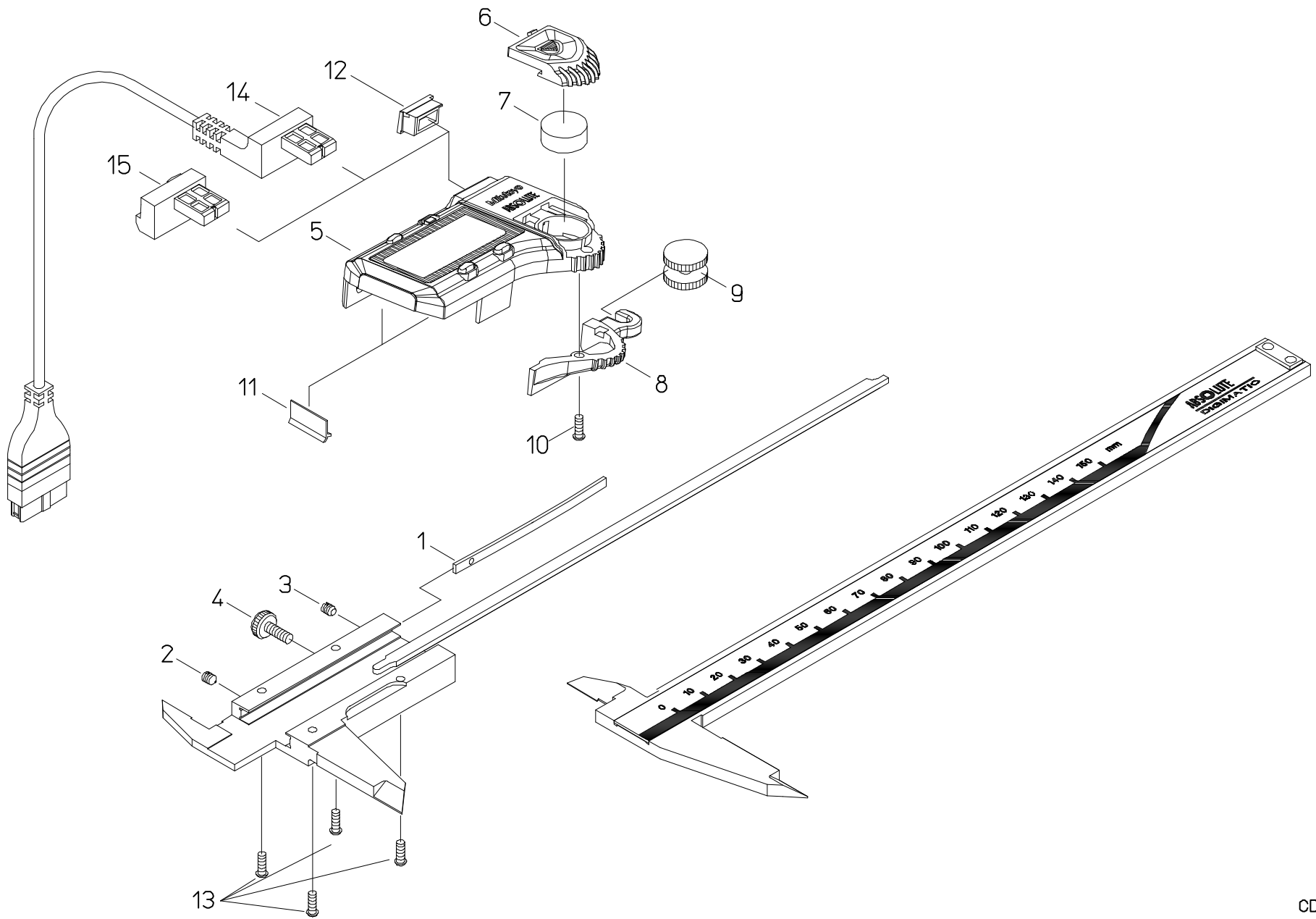
500シリーズ(CD67-PPR)
IP67 ABSクーラントプルーフキャリパ' (丸デブ

500



書類NO. 500-43

KEY NO.	ブヒンメイ	PART NAME	販売区分 CATEGORY	CODE NO. コードNO.		備考 COMMENTS
				500-709		
				CD67-15PPR		
1	イタバネ	GIB, SLIDER		06ACA200		
2	ネジ、セットネジ	SCREW, GIB SETTING		05CAB037		
3	ネジ、オンネジ	SCREW, GIB PRESSING		05CAB036		
4	ネジ、クランプ	CLAMP, SLIDER		541985		
5	ヒヨウシ'モジュールAss'y	READING UNIT ASSY	Y	05SZA316A		
6	デンチブタ	COVER CELL		05SZA317		
7	デンチブタパッキン	PACKING, COVER OF CELL		05SAA372		
8	ホ'タンデンチ	BATTERY		938882		
9	ネジ、ジュウジナヘ'コ(M1.7×5)	SCREW, COVER OF CELL		05SAA379		
10	ローラ、アーム	HOOK, ROLLER		-		
11	ローラ	ROLLER		-		
12	ユビ'カケ	KNOB, SLIDER		05CAB012		
13	ネジ、ジュウジナヘ'コ(ヨビ'2×5.8)	SCREW, HOOK ROLLER		05CAA893		
14	ワイパ-	WIPER	Y	198551		
15	ネジ、ジュウジナヘ'コ(ヨビ'2×10.5)	SCREW, READING UNIT ASSY	Y	05CAA926		
16	コネクタパッキン	PACKING, CONNECTOR		-		
17	ネジ、ジュウジナヘ'コ(ヨビ'1.7×2.5)	SCREW, CAP CONNECTOR		-		
18	コネクタキャップ	CAP CONNECTOR		-		
19	【オプション】	【OPTION】				
	セツゾ'クケーブル(1M)	CONNECTING CABLE(1M)		-		
	セツゾ'クケーブル(2M)	CONNECTING CABLE(2M)		-		
19-1	ネジ、ジュウジナヘ'コ(M1.7×6.5)	SCREW, CONNECTING CABLE		-		
	【梱包資材】	【PACKING】				
	ケース、PPケース	PP CASE		05RAB235		
	ケース、カラ-(1コ)	COLOR CASE		05RAB386		



書類NO. 500-45

KEY NO.	ブヒンメイ	PART NAME	販売区分 CATEGORY	CODE NO. コードNO.						備考 COMMENTS	
				500-150-20 CD-10CX	500-151-20 CD-15CX	500-152-20 CD-20CX	500-170-20 CD-4"CX	500-171-20 CD-6"CX	500-172-20 CD-8"CX		
1	イタバネ	GIB, SLIDER								146504	
2	ネジ、セットネジ	SCREW, GIB SETTING								146663	
3	ネジ、押しネジ	SCREW, GIB PRESSING								101820	
4	ネジ、クランプ	CLAMP, SLIDER								541985	
5	ヒヨウシ'モジュールAss'y	READING UNIT ASSY	Y		05SZA331				05SZA330		
6	デンチフタ	COVER CELL								05SAA405	
7	ボタンデンチ	BATTERY								938882	
8	ローラ、アーム	HOOK, ROLLER								05CAB101	
9	ローラ	ROLLER								141771	
10	ネジ、ジュウシ'ナベ'コ(ヨビ'2×5.8)	SCREW, HOOK ROLLER								546666	
11	ワイパー	WIPER	Y							198551	
12	コネクタキャップ	CAP CONNECTOR								05CAB103	
13	ネジ、ジュウシ'ナベ'コ(ヨビ'2×10.5)	SCREW, READING UNIT ASSY	Y							05CAA926	
14	【オプション】	【OPTION】									
	セツゾクケーブル(1M)	CONNECTING CABLE(1M)								959149	
	セツゾクケーブル(2M)	CONNECTING CABLE(2M)								959150	
15	ホールドユニット	HOLD UNIT								959143	
	【梱包資材】	【PACKING】									
	ケース、PPケース	PP CASE			05RAB235	05RAB350		05RAB235		05RAB350	
	ケース、カラー(1コ)	COLOR CASE			05RAB239	142447		05RAB239		142447	

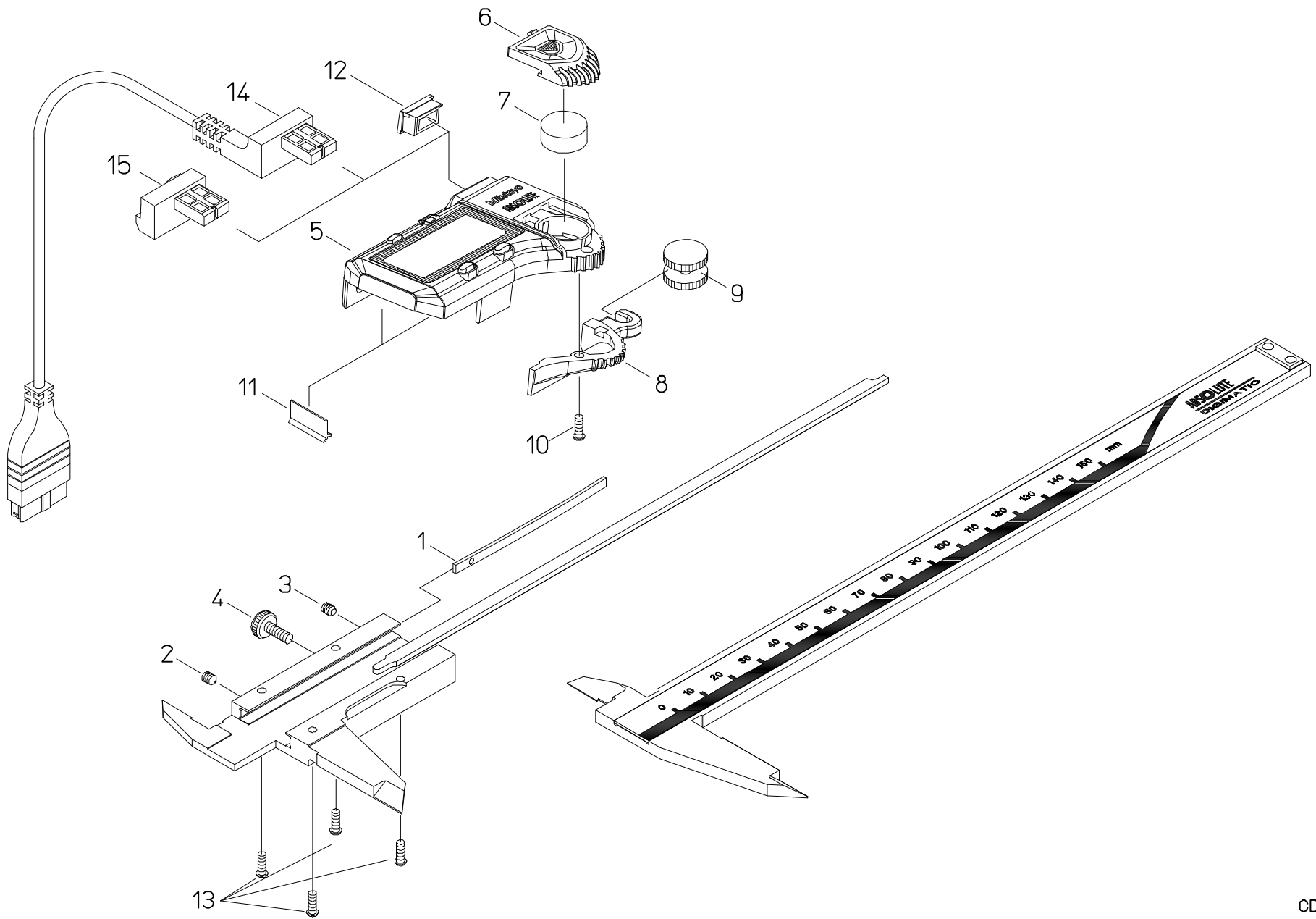
500

ABS DIGIMATIC CALIPER
Series500

Ref. No. 500-45-2005-JAN

500シリーズ(CD-CX)
ABSデジマチックキャリパ' (出力付)

500



書類NO. 500-45

KEY NO.	ブヒンメイ	PART NAME	販売区分 CATEGORY	CODE NO. コードNO.						備考 COMMENTS
				500-150-20 CD-10CX	500-151-20 CD-15CX	500-152-20 CD-20CX	500-170-20 CD-4"CX	500-171-20 CD-6"CX	500-172-20 CD-8"CX	
1	イタバネ	GIB, SLIDER		06ACA200						
2	ネジ、セツネジ	SCREW, GIB SETTING		146663						
3	ネジ、オシネジ	SCREW, GIB PRESSING		101820						
4	ネジ、クランプ	CLAMP, SLIDER		541985						
5	ヒョウシ'モジュールAss'y	READING UNIT ASSY	Y	05SZA331			05SZA330			
6	デンチフタ	COVER CELL		05SAA405						
7	ボタンデンチ	BATTERY		938882						
8	ローラ、アーム	HOOK, ROLLER		05CAB101						
9	ローラ	ROLLER		141771						
10	ネジ、ジュウシ'ナベ'コ(ヨビ'2×5.8)	SCREW, HOOK ROLLER		546666						
11	ワイパー	WIPER	Y	198551						
12	コネクタキャップ	CAP CONNECTOR		05CAB103						
13	ネジ、ジュウシ'ナベ'コ(ヨビ'2×10.5)	SCREW, READING UNIT ASSY	Y	05CAA926						
14	【オプション】	【OPTION】								
	セツクケーブル(1M)	CONNECTING CABLE(1M)		959149						
	セツクケーブル(2M)	CONNECTING CABLE(2M)		959150						
15	ホールドユニット	HOLD UNIT		959143						
	【梱包資材】	【PACKING】								
	ケース、PPケース	PP CASE		05RAB235	05RAB350	05RAB235	05RAB350			
	ケース、カラー(1コ)	COLOR CASE		05RAB239	05RAB351	05RAB239	05RAB351			

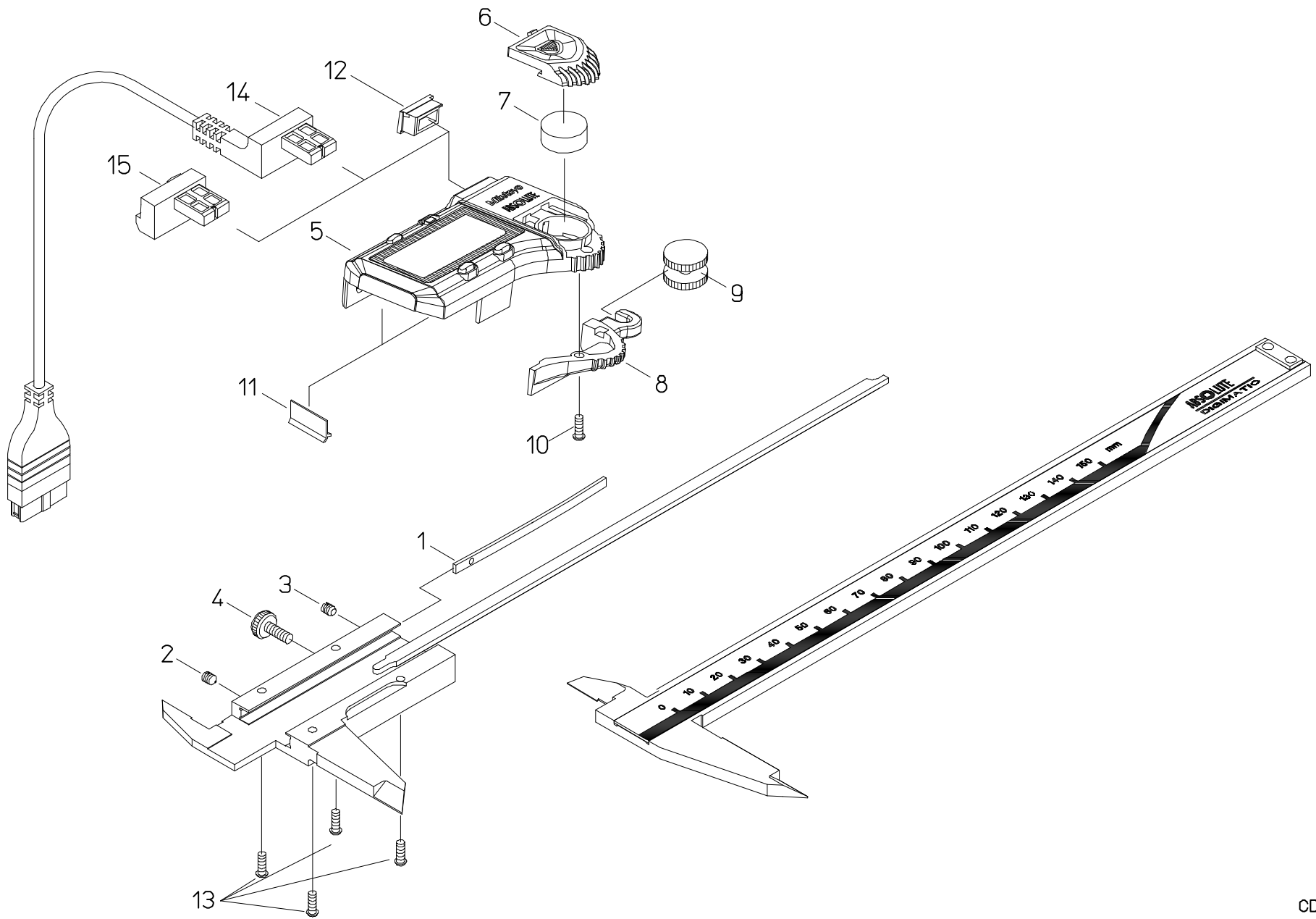
500

ABS DIGIMATIC CALIPER
Series500

Ref. No. 500-45-2005-NOV

500シリーズ(CD-CX)
ABSデジマチックキャリパ' (出力付)

500



書類NO. 500-45

KEY NO.	ブヒンメイ	PART NAME	販売区分 CATEGORY	CODE NO. コードNO.						備考 COMMENTS
				500-150-20 CD-10CX	500-151-20 CD-15CX	500-152-20 CD-20CX	500-170-20 CD-4"CX	500-171-20 CD-6"CX	500-172-20 CD-8"CX	
1	イタパネ	GIB, SLIDER		06ACA200						
2	ネジ、セットネジ	SCREW, GIB SETTING		05CAB037						
3	ネジ、押しネジ	SCREW, GIB PRESSING		05CAB036						
4	ネジ、クランプ	CLAMP, SLIDER		541985						
5	ヒョウシ'モジュールAss'y	READING UNIT ASSY	Y	05SZA331			05SZA330			
6	デンチフタ	COVER CELL		05SAA405						
7	ボタンデンチ	BATTERY		938882						
8	ローラ、アーム	HOOK, ROLLER		05CAB101						
9	ローラ	ROLLER		141771						
10	ネジ、ジュウシ'ナベ'コ(ヨビ'2×5.8)	SCREW, HOOK ROLLER		546666						
11	ワイパ-	WIPER	Y	198551						
12	コネクタキャップ	CAP CONNECTOR		05CAB103						
13	ネジ、ジュウシ'ナベ'コ(ヨビ'2×10.5)	SCREW, READING UNIT ASSY	Y	05CAA926						
14	【オプション】	【OPTION】								
	セツゾクケーブル(1M)	CONNECTING CABLE(1M)		959149						
	セツゾクケーブル(2M)	CONNECTING CABLE(2M)		959150						
15	ホールドユニット	HOLD UNIT		959143						
	【梱包資材】	【PACKING】								
	ケース、PPケース	PP CASE		05RAB235	05RAB350	05RAB235	05RAB350			
	ケース、カラー(1コ)	COLOR CASE		05RAB239	05RAB351	05RAB239	05RAB351			

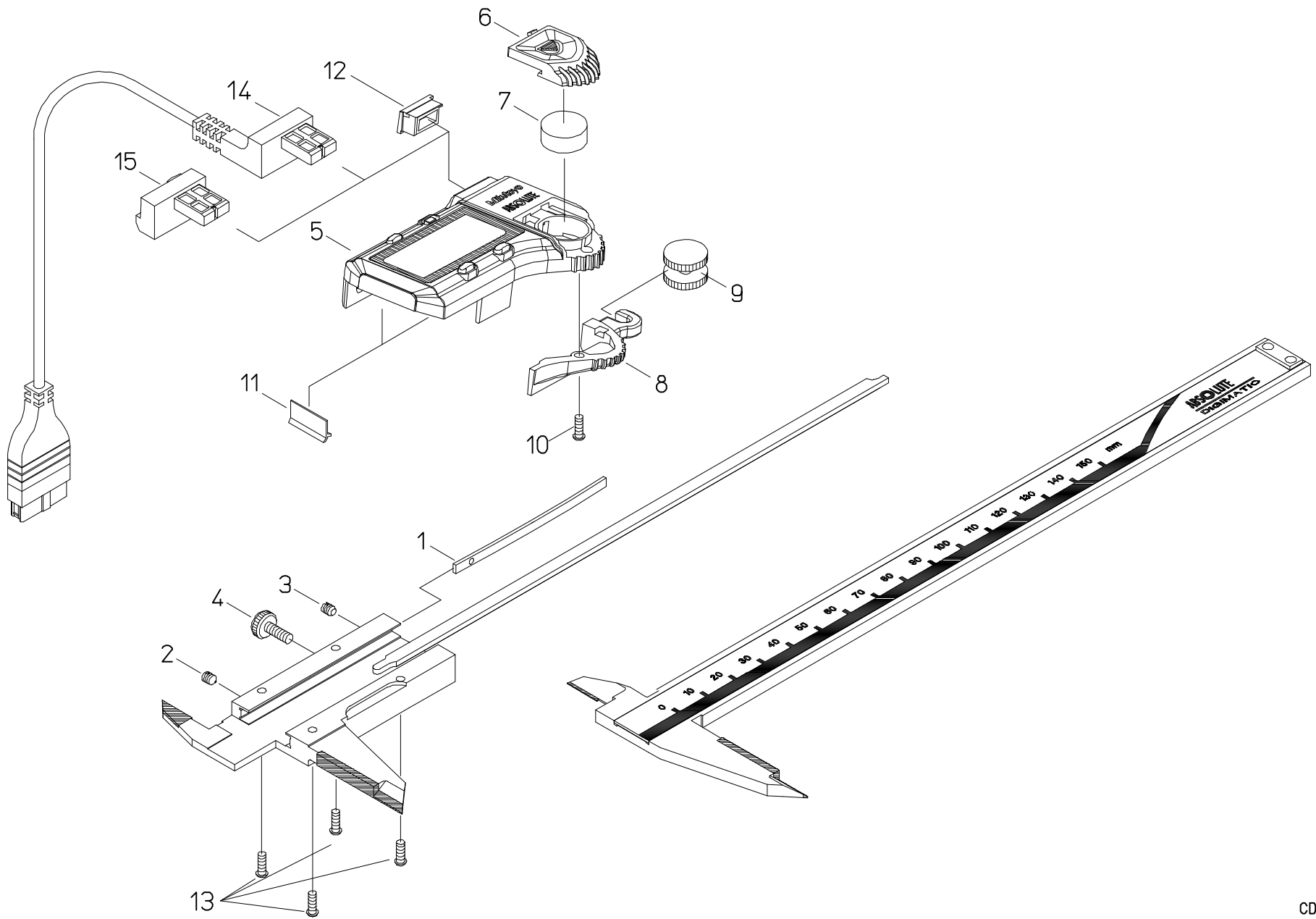
500

ABS DIGIMATIC CALIPER
Series500

Ref. No. 500-45-2007-MAR

500シリーズ(CD-CX)
ABSデジマチックキャリパ' (出力付)

500



書類NO. 500-46

KEY NO.	ブヒンメイ	PART NAME	販売区分 CATEGORY	CODE NO. コードNO.						備考 COMMENTS
				500-154-20 CD-15CXW	500-155-20 CD-15CXWW	500-156-20 CD-20CXW	500-157-20 CD-20CXWW	500-174-20 CD-6"CXW	500-175-20 CD-6"CXWW	
1	イタパネ	GIB, SLIDER							146504	
2	ネジ、セットネジ	SCREW, GIB SETTING							146663	
3	ネジ、オンネジ	SCREW, GIB PRESSING							101820	
4	ネジ、クランプ	CLAMP, SLIDER							541985	
5	ヒョウシ'モジュールAss'y	READING UNIT ASSY	Y			05SZA331			05SZA330	
6	デンチフタ	COVER CELL							05SAA405	
7	ボタンデンチ	BATTERY							938882	
8	ローラ、アーム	HOOK, ROLLER							05CAB101	
9	ローラ	ROLLER							141771	
10	ネジ、ジュウシ'ナベ'コ(ヨビ'2×5.8)	SCREW, HOOK ROLLER							546666	
11	ワイパー	WIPER	Y1						198851	
12	コネクタキャップ	CAP CONNECTOR							05CAB103	
13	ネジ、ジュウシ'ナベ'コ(ヨビ'2×10.5)	SCREW, READING UNIT ASSY	Y1						05CAA926	
14	【オプション】	【OPTION】								
	セツゾクケーブル(1M)	CONNECTING CABLE(1M)							959149	
	セツゾクケーブル(2M)	CONNECTING CABLE(2M)							959150	
15	ホールドユニット	HOLD UNIT							959143	
	【梱包資材】	【PACKING】								
	ケース、PPケース	PP CASE			05RAB235		05RAB350		05RAB235	
	ケース、カラー(1コ)	COLOR CASE			05RAB239		142447		05RAB239	

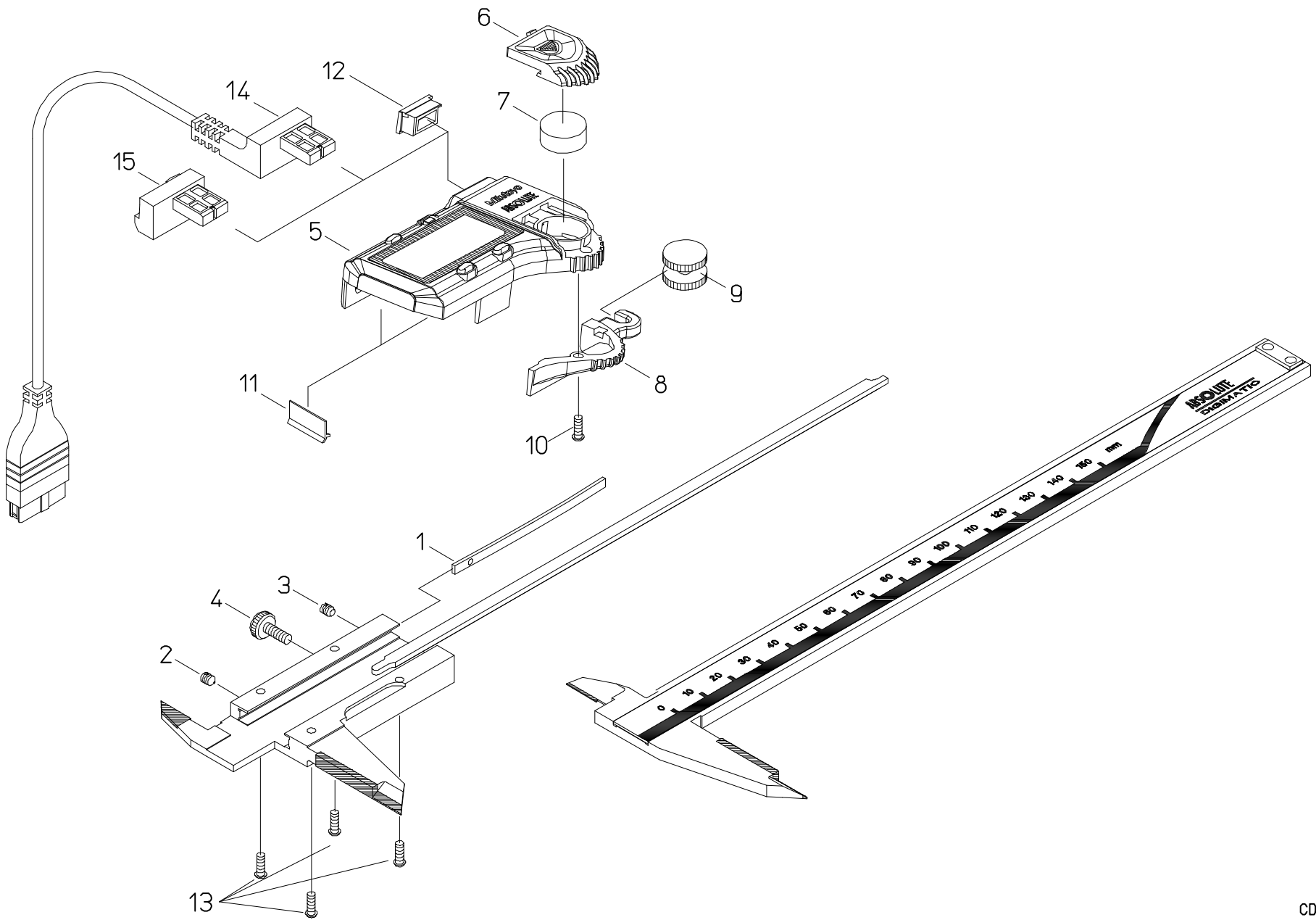
500

ABS DIGIMATIC CALIPER
Series500

Ref. No. 500-46-2005-JAN

500シリーズ(CD-CXW)
ABSデジマチックキャリパ(超硬付)

500



書類NO. 500-46

KEY NO.	ブヒンメイ	PART NAME	販売区分 CATEGORY	CODE NO. コードNO.						備考 COMMENTS	
				500-154-20 CD-15CXW	500-155-20 CD-15CXWW	500-156-20 CD-20CXW	500-157-20 CD-20CXWW	500-174-20 CD-6"CXW	500-175-20 CD-6"CXWW		
1	イタバネ	GIB, SLIDER								146504	
2	ネジ、セットネジ	SCREW, GIB SETTING								146663	
3	ネジ、オンネジ	SCREW, GIB PRESSING								101820	
4	ネジ、クランプ	CLAMP, SLIDER								541985	
5	ヒョウシ'モジュールAss'y	READING UNIT ASSY	Y			05SZA331				05SZA330	
6	デンチフタ	COVER CELL								05SAA405	
7	ボタンデンチ	BATTERY								938882	
8	ローラ、アーム	HOOK, ROLLER								05CAB101	
9	ローラ	ROLLER								141771	
10	ネジ、ジュウシ'ナベ'コ(ヨビ'2×5.8)	SCREW, HOOK ROLLER								546666	
11	ワイパー	WIPER	Y							198551	
12	コネクタキャップ	CAP CONNECTOR								05CAB103	
13	ネジ、ジュウシ'ナベ'コ(ヨビ'2×10.5)	SCREW, READING UNIT ASSY	Y							05CAA926	
14	【オプション】	【OPTION】									
	セツゾクケーブル(1M)	CONNECTING CABLE(1M)								959149	
	セツゾクケーブル(2M)	CONNECTING CABLE(2M)								959150	
15	ホールドユニット	HOLD UNIT								959143	
	【梱包資材】	【PACKING】									
	ケース、PPケース	PP CASE			05RAB235		05RAB350			05RAB235	
	ケース、カラー(1コ)	COLOR CASE			05RAB239		142447			05RAB239	

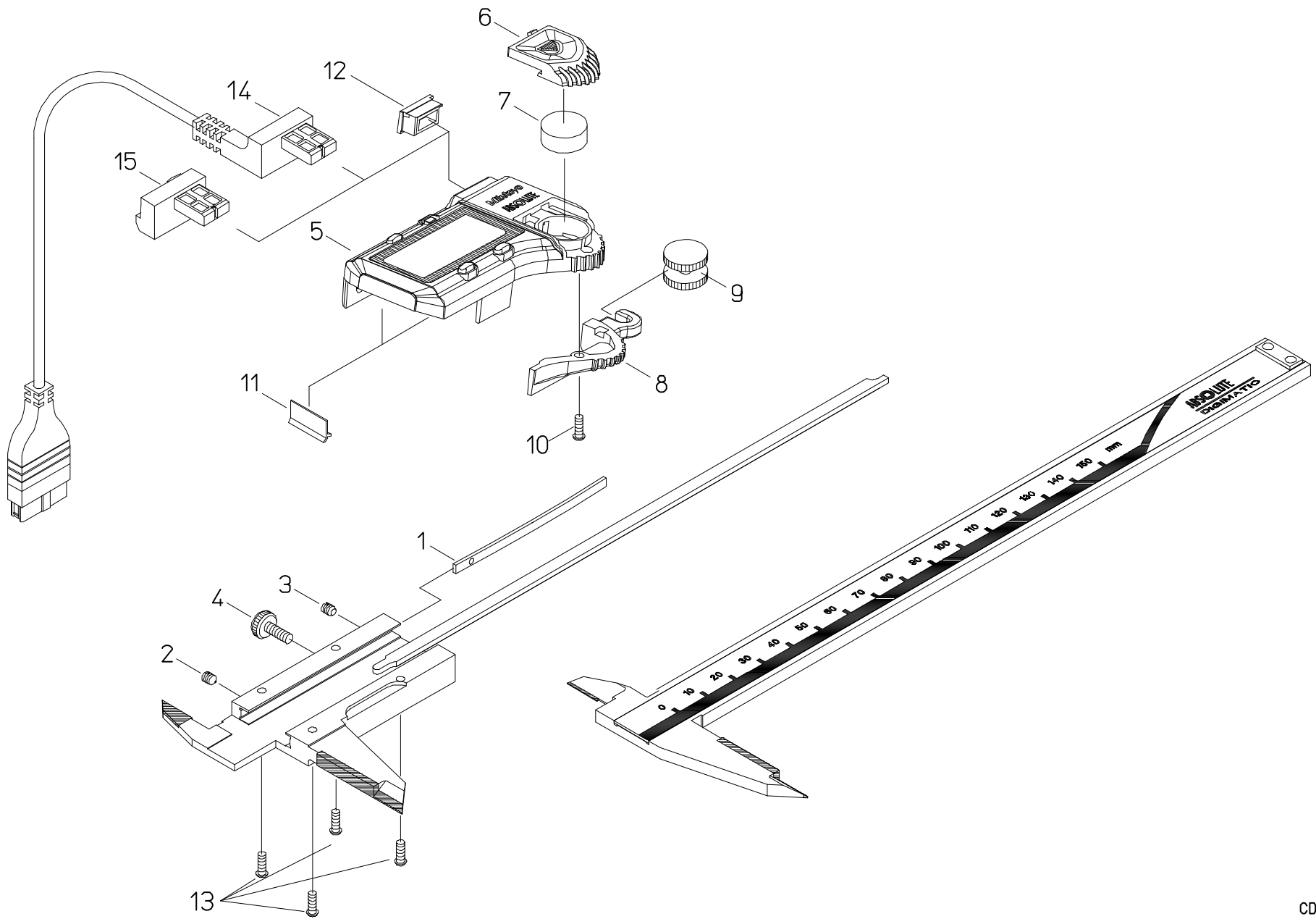
500

ABS DIGIMATIC CALIPER
Series500

Ref. No. 500-46A-2005-JAN

500シリーズ(CD-CXW)
ABSデジマチックキャリパ (超硬付)

500



書類NO. 500-46

KEY NO.	ブヒンメイ	PART NAME	販売区分 CATEGORY	CODE NO. コードNO.						備考 COMMENTS
				500-154-20 CD-15CXW	500-155-20 CD-15CXWW	500-156-20 CD-20CXW	500-157-20 CD-20CXWW	500-174-20 CD-6"CXW	500-175-20 CD-6"CXWW	
1	イタバネ	GIB, SLIDER		06ACA200						
2	ネジ、セットネジ	SCREW, GIB SETTING		146663						
3	ネジ、オンネジ	SCREW, GIB PRESSING		101820						
4	ネジ、クランプ	CLAMP, SLIDER		541985						
5	ヒヨウシ'モジュールAss'y	READING UNIT ASSY	Y	05SZA331			05SZA330			
6	デンチアタ	COVER CELL		05SAA405						
7	ボタンデンチ	BATTERY		938882						
8	ローラ、アーム	HOOK, ROLLER		05CAB101						
9	ローラ	ROLLER		141771						
10	ネジ、ジュウシ'ナヘ'コ(ヨビ'2×5.8)	SCREW, HOOK ROLLER		546666						
11	ワイパー	WIPER	Y	198551						
12	コネクタキャップ	CAP CONNECTOR		05CAB103						
13	ネジ、ジュウシ'ナヘ'コ(ヨビ'2×10.5)	SCREW, READING UNIT ASSY	Y	05CAA926						
14	【オプション】	【OPTION】								
	セツゾクケーブル(1M)	CONNECTING CABLE(1M)		959149						
	セツゾクケーブル(2M)	CONNECTING CABLE(2M)		959150						
15	ホールドユニット	HOLD UNIT		959143						
	【梱包資材】	【PACKING】								
	ケース、PPケース	PP CASE		05RAB235	05RAB350		05RAB235			
	ケース、カラ(1コ)	COLOR CASE		05RAB239	05RAB351		05RAB239			

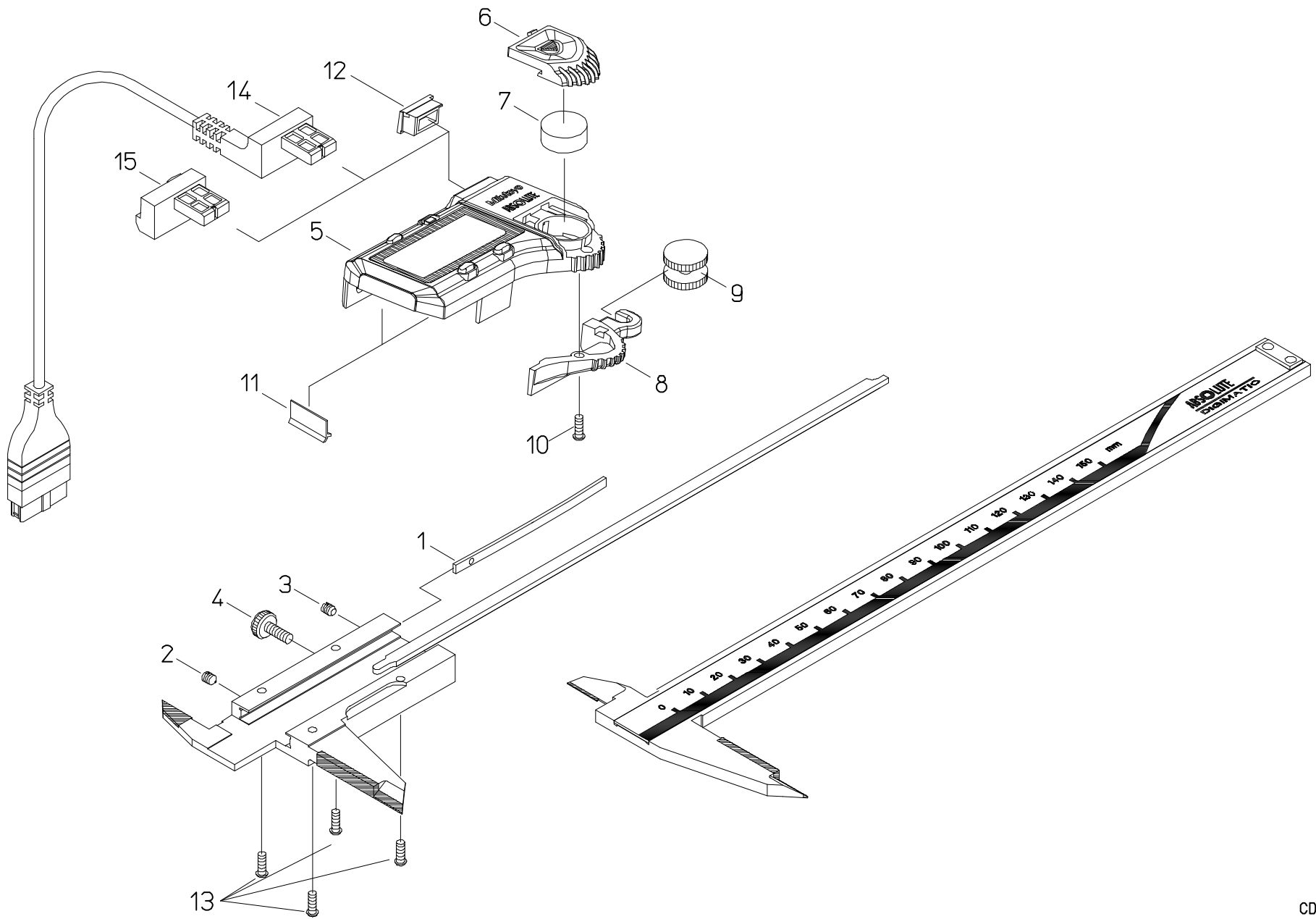
500

ABS DIGIMATIC CALIPER
Series500

Ref. No. 500-46A-2005-NOV

500シリーズ(CD-CXW)
ABSデジマチックキャリパ (超硬付)

500



書類NO. 500-46

KEY NO.	ブヒンメイ	PART NAME	販売区分 CATEGORY	CODE NO. コードNO.						備考 COMMENTS
				500-154-20 CD-15CXW	500-155-20 CD-15CXWW	500-156-20 CD-20CXW	500-157-20 CD-20CXWW	500-174-20 CD-6"CXW	500-175-20 CD-6"CXWW	
1	イタパネ	GIB, SLIDER							06ACA200	
2	ネジ、セットネジ	SCREW, GIB SETTING							05CAB037	
3	ネジ、オンネジ	SCREW, GIB PRESSING							05CAB036	
4	ネジ、クランプ	CLAMP, SLIDER							541985	
5	ヒョウシ'モジュールAss'y	READING UNIT ASSY	Y			05SZA331			05SZA330	
6	デンチフタ	COVER CELL							05SAA405	
7	ボタンデンチ	BATTERY							938882	
8	ローラ、アーム	HOOK, ROLLER							05CAB101	
9	ローラ	ROLLER							141771	
10	ネジ、ジュウシ'ナベ'コ(ヨビ'2×5.8)	SCREW, HOOK ROLLER							546666	
11	ワイパー	WIPER	Y						198551	
12	コネクタキャップ	CAP CONNECTOR							05CAB103	
13	ネジ、ジュウシ'ナベ'コ(ヨビ'2×10.5)	SCREW, READING UNIT ASSY	Y						05CAA926	
14	【オプション】	【OPTION】								
	セツゾクケーブル(1M)	CONNECTING CABLE(1M)							959149	
	セツゾクケーブル(2M)	CONNECTING CABLE(2M)							959150	
15	ホールドユニット	HOLD UNIT							959143	
	【梱包資材】	【PACKING】								
	ケース、PPケース	PP CASE			05RAB235		05RAB350		05RAB235	
	ケース、カラー(1コ)	COLOR CASE			05RAB239		05RAB351		05RAB239	

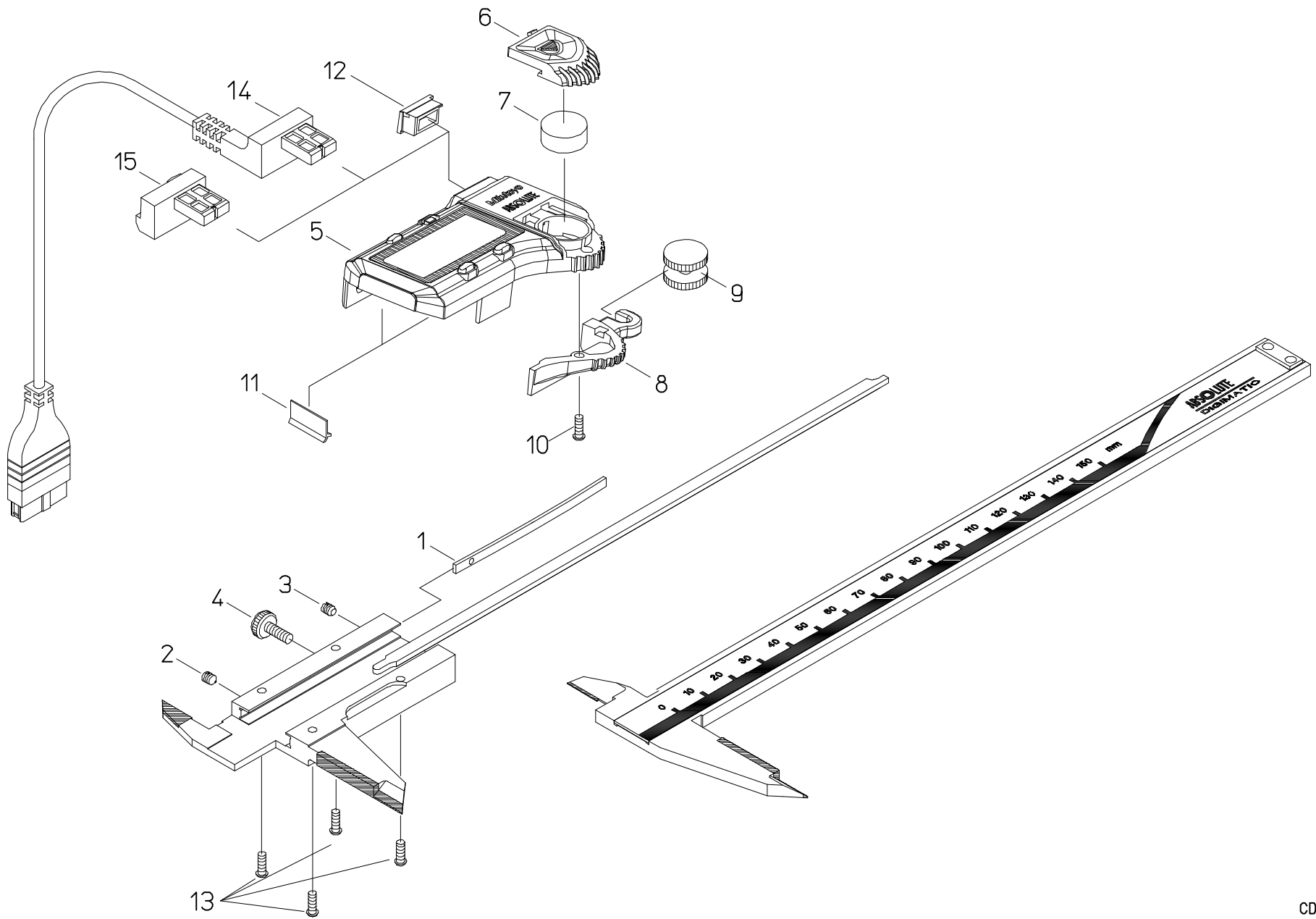
500

ABS DIGIMATIC CALIPER
Series500

Ref. No. 500-46A-2007-MAR

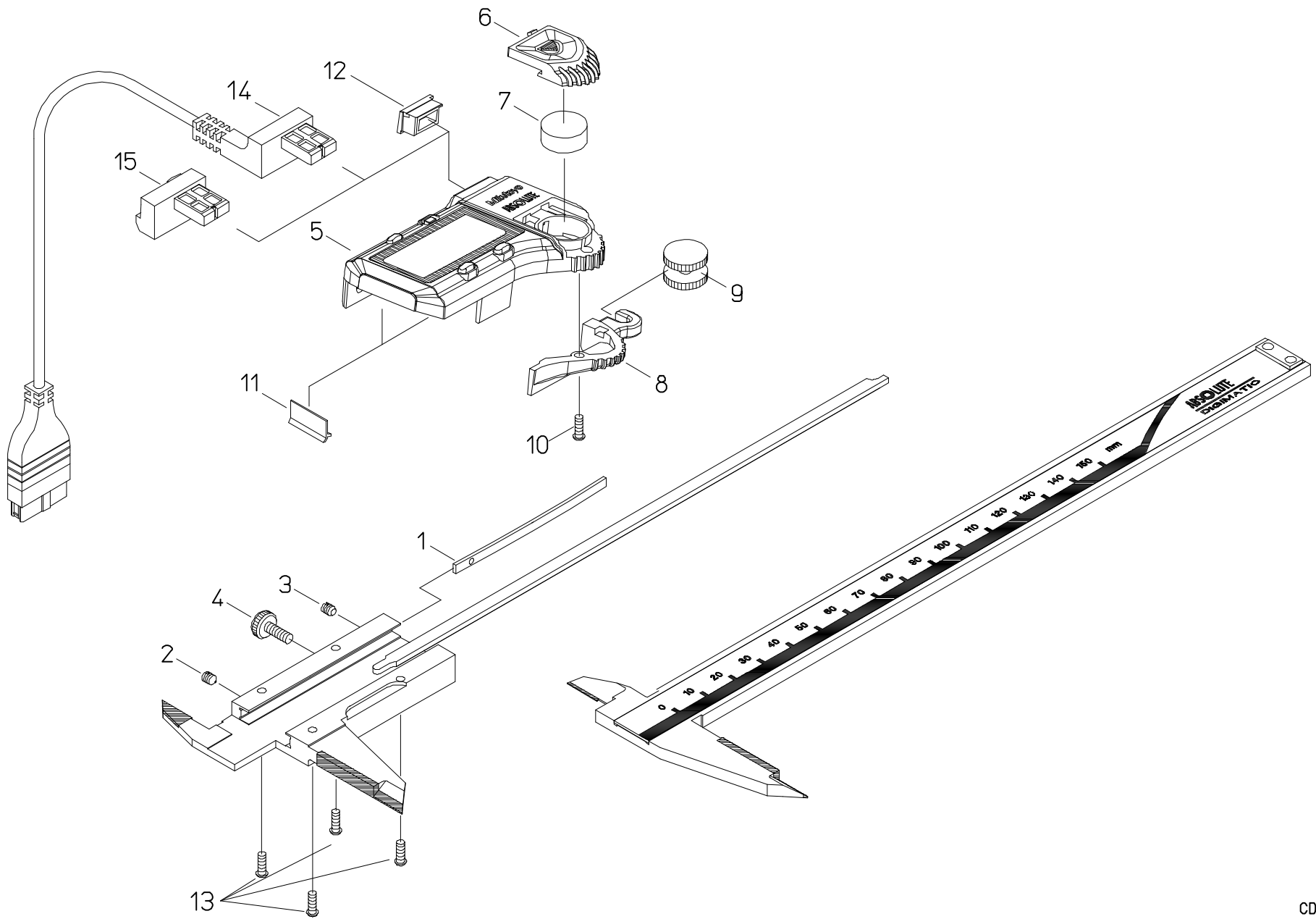
500シリーズ(CD-CXW)
ABSデジマチックキャリパ (超硬付)

500



書類NO. 500-46

KEY NO.	ブヒンメイ	PART NAME	販売区分 CATEGORY	CODE NO. コードNO.		備考 COMMENTS
				500-176-20 CD-8" CXW	500-177-20 CD-8" CXWW	
1	イタバネ	GIB, SLIDER		146504		
2	ネジ、セットネジ	SCREW, GIB SETTING		146663		
3	ネジ、オシネジ	SCREW, GIB PRESSING		101820		
4	ネジ、クランプ	CLAMP, SLIDER		541985		
5	ヒョウシ'モジュールAss'y	READING UNIT ASSY	Y	05SZA330		
6	デンチフタ	COVER CELL		05SAA405		
7	ボタンデンチ	BATTERY		938882		
8	ローラ、アーム	HOOK, ROLLER		05CAB101		
9	ローラ	ROLLER		141771		
10	ネジ、ジュウシ'ナベ'コ(ヨビ'2×5.8)	SCREW, HOOK ROLLER		546666		
11	ワイパー	WIPER	Y	198551		
12	コネクタキャップ	CAP CONNECTOR		05CAB103		
13	ネジ、ジュウシ'ナベ'コ(ヨビ'2×10.5)	SCREW, READING UNIT ASSY	Y	05CAA926		
14	【オプション】	【OPTION】				
	セツクケーブル(1M)	CONNECTING CABLE(1M)		959149		
	セツクケーブル(2M)	CONNECTING CABLE(2M)		959150		
15	ホールドユニット	HOLD UNIT		959143		
	【梱包資材】	【PACKING】				
	ケース、PPケース	PP CASE		05RAB350		
	ケース、カラー-(1コ)	COLOR CASE		142447		



書類NO. 500-46

KEY NO.	ブヒンメイ	PART NAME	販売区分 CATEGORY	CODE NO.コードNO.		備考 COMMENTS
				500-176-20 CD-8" CXW	500-177-20 CD-8" CXWW	
1	イタバネ	GIB, SLIDER		06ACA200		
2	ネジ、セットネジ	SCREW, GIB SETTING		146663		
3	ネジ、押しネジ	SCREW, GIB PRESSING		101820		
4	ネジ、クランプ	CLAMP, SLIDER		541985		
5	ヒョウシ'モジュールAss'y	READING UNIT ASSY	Y	05SZA330		
6	デンチブタ	COVER CELL		05SAA405		
7	ボタン電池	BATTERY		938882		
8	ローラ、アーム	HOOK, ROLLER		05CAB101		
9	ローラ	ROLLER		141771		
10	ネジ、ジュウシ'ナベ'コ(ヨビ'2×5.8)	SCREW, HOOK ROLLER		546666		
11	ワイパー	WIPER	Y	198551		
12	コネクタキャップ	CAP CONNECTOR		05CAB103		
13	ネジ、ジュウシ'ナベ'コ(ヨビ'2×10.5)	SCREW, READING UNIT ASSY	Y	05CAA926		
14	【オプション】	【OPTION】				
	セツゾクケーブル(1M)	CONNECTING CABLE(1M)		959149		
	セツゾクケーブル(2M)	CONNECTING CABLE(2M)		959150		
15	ホールドユニット	HOLD UNIT		959143		
	【梱包資材】	【PACKING】				
	ケース、PPケース	PP CASE		05RAB350		
	ケース、カラ-(1コ)	COLOR CASE		05RAB351		

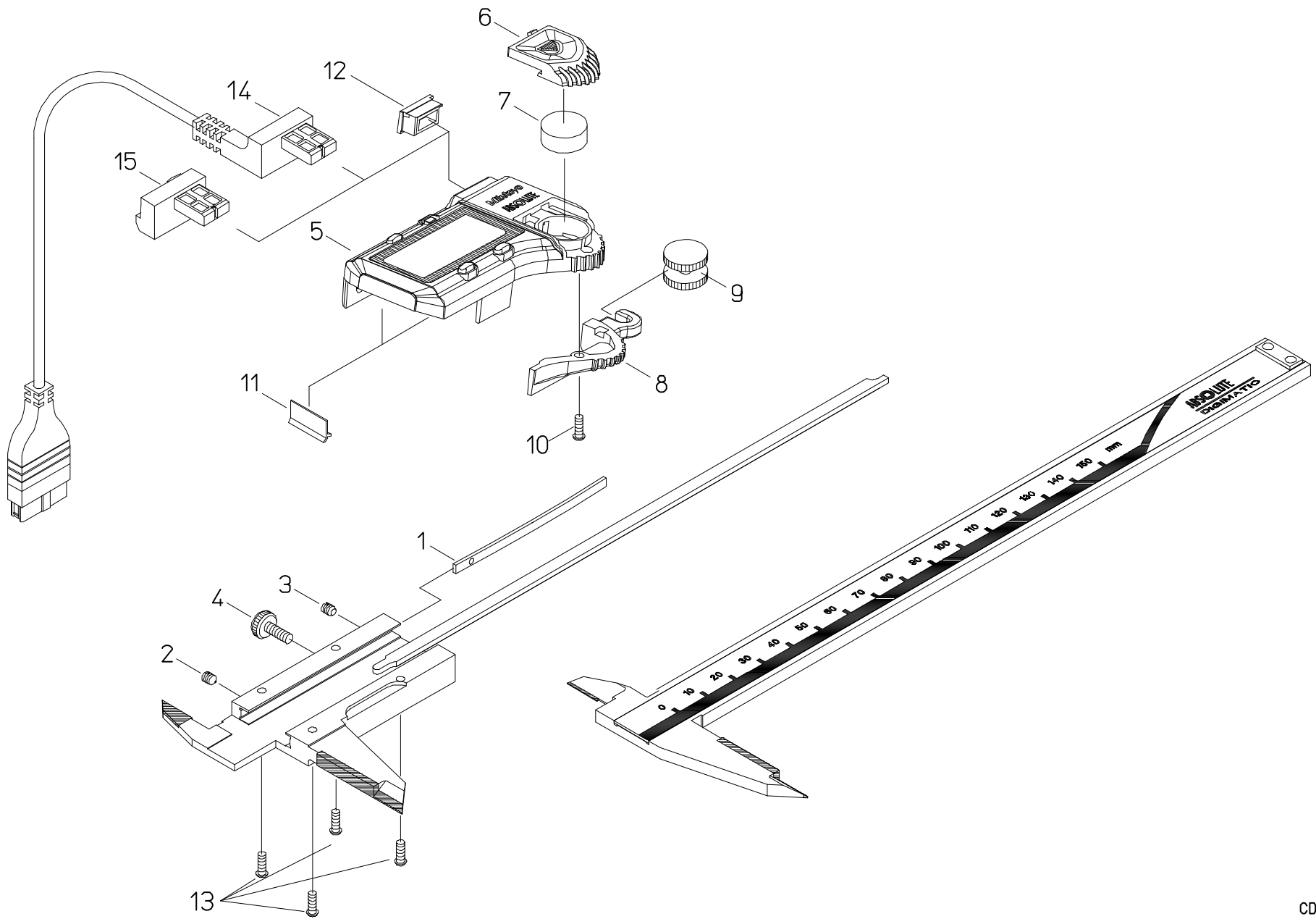
500

ABS DIGIMATIC CALIPER
Series500

Ref. No. 500-46B-2005-NOV

500シリーズ(CD-CXW)
ABSデジマチックキャリパ (超硬付)

500



書類NO. 500-46

KEY NO.	ブヒンメイ	PART NAME	販売区分 CATEGORY	CODE NO. コードNO.			備考 COMMENTS
				500-176-20 CD-8" CXW	500-177-20 CD-8" CXWW		
1	イタハネ	GIB, SLIDER		06ACA200			
2	ネジ、セットネジ	SCREW, GIB SETTING		05CAB037			
3	ネジ、押しネジ	SCREW, GIB PRESSING		05CAB036			
4	ネジ、クランプ	CLAMP, SLIDER		541985			
5	ヒョウシ'モジュールAss'y	READING UNIT ASSY	Y	05SZA330			
6	デタッチアタ	COVER CELL		05SAA405			
7	ボタンデタッチ	BATTERY		938882			
8	ローラ、アーム	HOOK, ROLLER		05CAB101			
9	ローラ	ROLLER		141771			
10	ネジ、ジュウシ'ナベ'コ(ヨビ'2×5.8)	SCREW, HOOK ROLLER		546666			
11	ワイパー	WIPER	Y	198551			
12	コネクタキャップ	CAP CONNECTOR		05CAB103			
13	ネジ、ジュウシ'ナベ'コ(ヨビ'2×10.5)	SCREW, READING UNIT ASSY	Y	05CAA926			
14	【オプション】	【OPTION】					
	セツクケーブル(1M)	CONNECTING CABLE(1M)		959149			
	セツクケーブル(2M)	CONNECTING CABLE(2M)		959150			
15	ホールドユニット	HOLD UNIT		959143			
	【梱包資材】	【PACKING】					
	ケース、PPケース	PP CASE		05RAB350			
	ケース、カラー(1コ)	COLOR CASE		05RAB351			

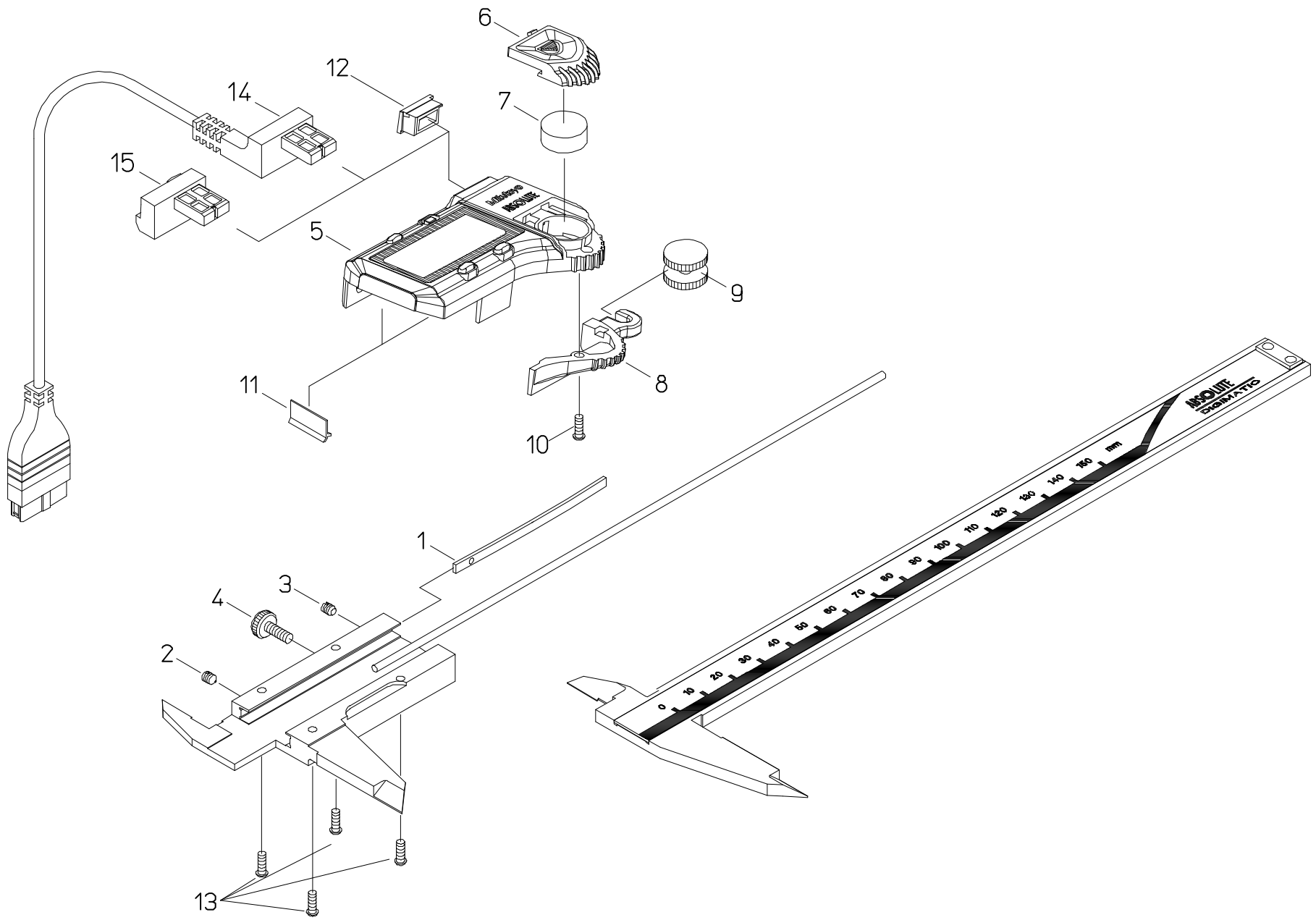
500

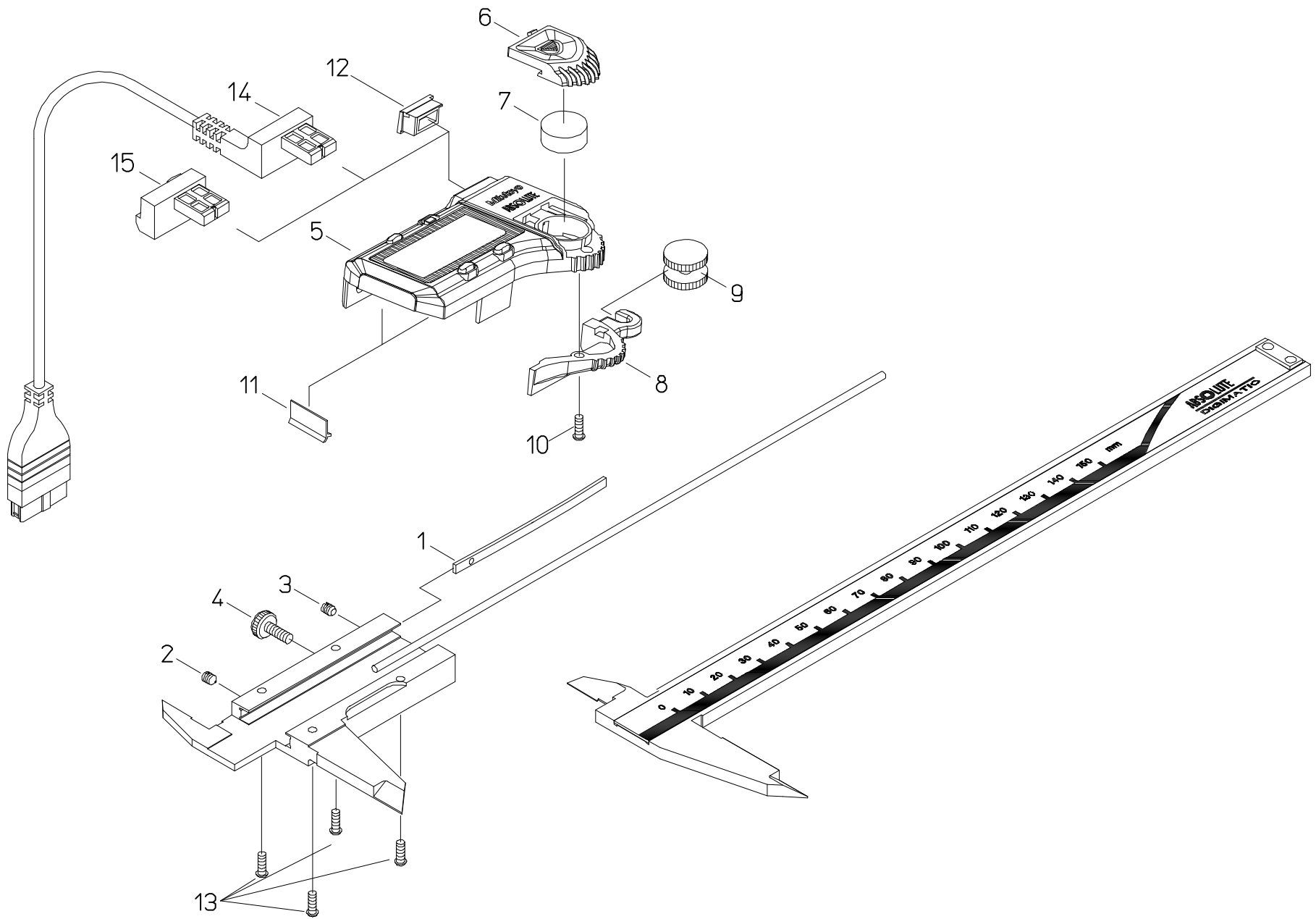
ABS DIGIMATIC CALIPER
Series500

Ref. No. 500-46B-2007-MAR

500シリーズ(CD-CXW)
ABSデジマチックキャリパ (超硬付)

500





書類NO. 500-48

KEY NO.	ブヒンメイ	PART NAME	販売区分 CATEGORY	CODE NO. コードNO.			備考 COMMENTS
				500-158-20 CD-15CXR	500-178-20 CD-6" CXR	500-184-21 CD-15CPXR	
1	イタバネ	GIB, SLIDER		06ACA200			
2	ネジ、セットネジ	SCREW, GIB SETTING		146663			
3	ネジ、押しネジ	SCREW, GIB PRESSING		101820			
4	ネジ、クランプ	CLAMP, SLIDER		541985			
5	ヒョウシモジュールAss'y	READING UNIT ASSY	Y	05SZA331	05SZA330	05SZA328	
6	デンチブタ	COVER CELL		05SAA405			
7	ボタンデンチ	BATTERY		938882			
8	ローラ、アーム	HOOK, ROLLER		05CAB101	-		
9	ローラ	ROLLER		141771	-		
10	ネジ、ジュウシナヘコ(ヨビ2×5.8)	SCREW, HOOK ROLLER		546666	-		
11	ワイパー	WIPER	Y	198551			
12	コネクタキャップ	CAP CONNECTOR		05CAB103	-		
13	ネジ、ジュウシナヘコ(ヨビ2×10.5)	SCREW, READING UNIT ASSY	Y	05CAA926			
14	【オプション】	【OPTION】					
	セツゾクケーブル(1M)	CONNECTING CABLE(1M)		959149	-		
	セツゾクケーブル(2M)	CONNECTING CABLE(2M)		959150	-		
15	ホールドユニット	HOLD UNIT		959143	-		
	【梱包資材】	【PACKING】					
	ケース、PPケース	PP CASE		05RAB235			
	ケース、カラー(1コ)	COLOR CASE		05RAB239			

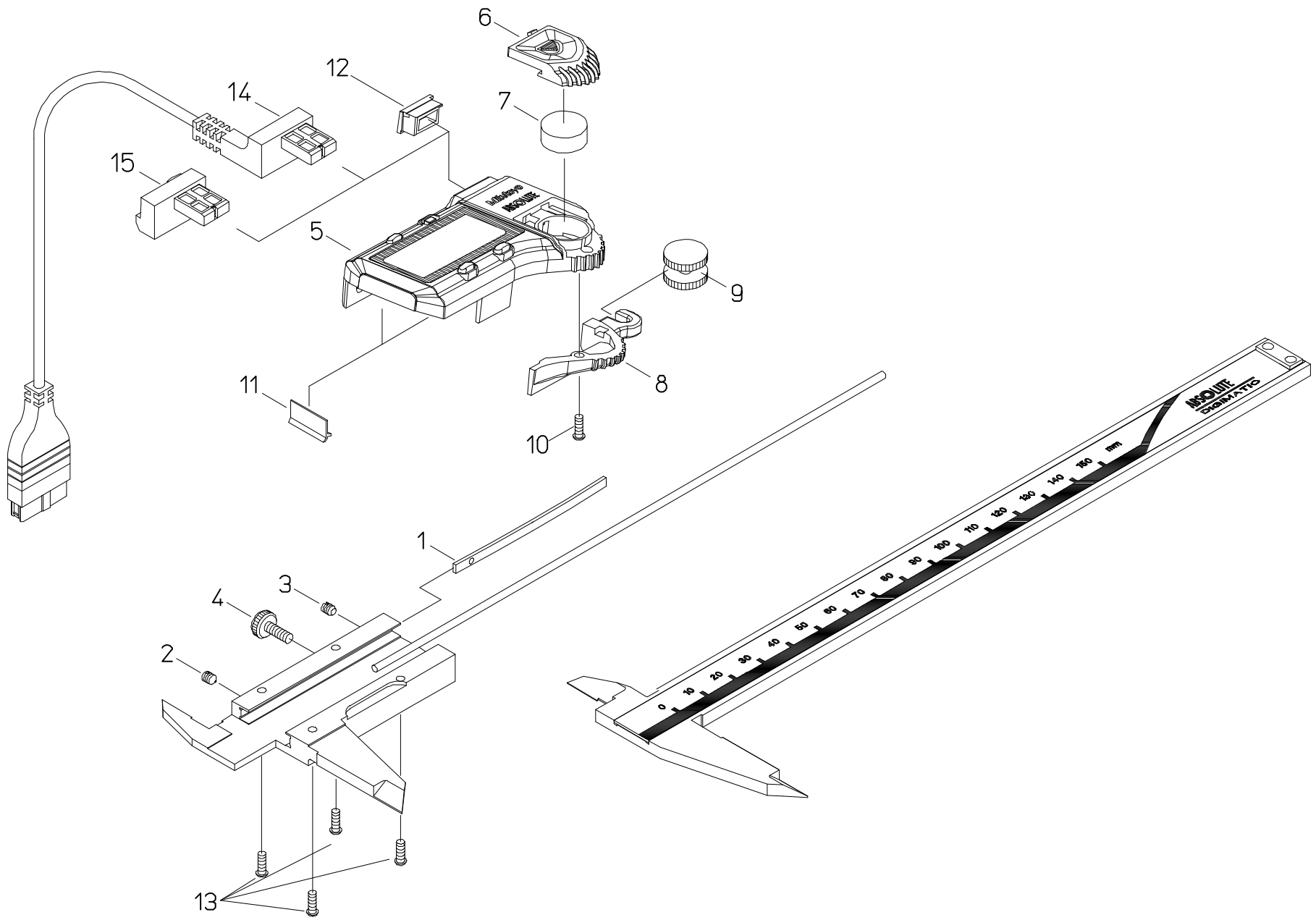
500

ABS DIGIMATIC CALIPER
Series500

Ref. No. 500-48-2005-NOV

500シリーズ(CD-CXR)
ABSデジマチックキャリパ(丸デプス)

500



書類NO. 500-48

KEY NO.	ブヒンメイ	PART NAME	販売区分 CATEGORY	CODE NO. コードNO.			備考 COMMENTS
				500-158-20 CD-15CXR	500-178-20 CD-6" CXR	500-184-21 CD-15CPXR	
1	イタパネ	GIB, SLIDER			06ACA200		
2	ネジ、セットネジ	SCREW, GIB SETTING			05CAB037		
3	ネジ、押しネジ	SCREW, GIB PRESSING			05CAB036		
4	ネジ、クランプ	CLAMP, SLIDER			541985		
5	ヒヨウシモジュールAss'y	READING UNIT ASSY	Y	05SZA331	05SZA330	05SZA328	
6	デンチブタ	COVER CELL			05SAA405		
7	ボタンデンチ	BATTERY			938882		
8	ローラ、アーム	HOOK, ROLLER		05CAB101	-		
9	ローラ	ROLLER		141771	-		
10	ネジ、ジュウシナヘコ(ヨビ2×5.8)	SCREW, HOOK ROLLER		546666	-		
11	ワイパー	WIPER	Y		198551		
12	コネクタキャップ	CAP CONNECTOR		05CAB103	-		
13	ネジ、ジュウシナヘコ(ヨビ2×10.5)	SCREW, READING UNIT ASSY	Y		05CAA926		
14	【オプション】	【OPTION】					
	セツゾクケーブル(1M)	CONNECTING CABLE(1M)		959149	-		
	セツゾクケーブル(2M)	CONNECTING CABLE(2M)		959150	-		
15	ホールドユニット	HOLD UNIT		959143	-		
	【梱包資材】	【PACKING】					
	ケース、PPケース	PP CASE			05RAB235		
	ケース、カラー(1コ)	COLOR CASE			05RAB239		

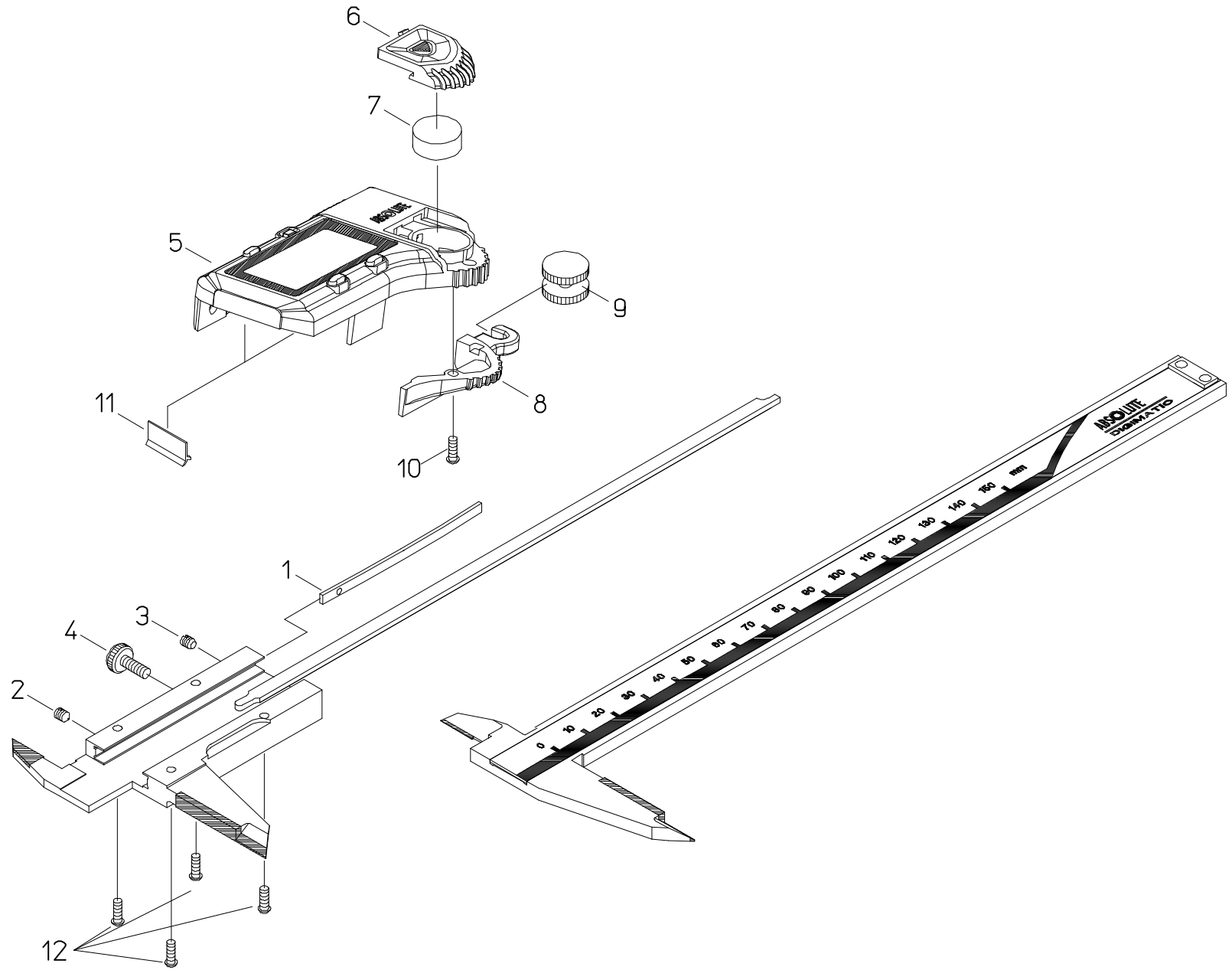
500

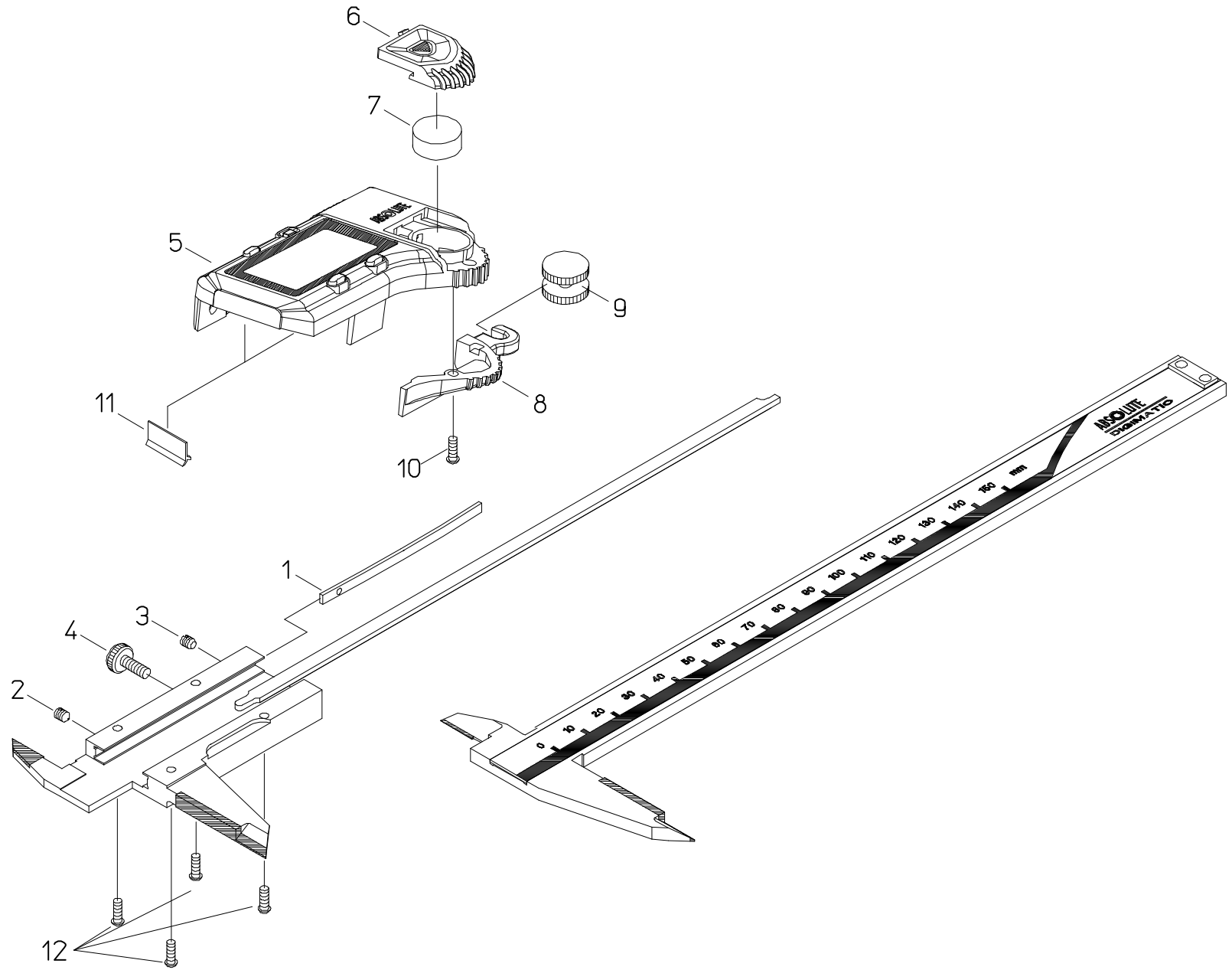
ABS DIGIMATIC CALIPER
Series500

Ref. No. 500-48-2007-APR

500シリーズ(CD-CXR)
ABSデジマチックキャリパ(丸デプス)

500





書類NO. 500-49

KEY NO.	ブヒンメイ	PART NAME	販売区分 CATEGORY	CODE NO. コードNO.				備考 COMMENTS
				500-159-20 CD-6"CSXW	500-160-20 CD-6"CSXWW	500-163-20 CD-8"CSXW	500-164-20 CD-8"CSXWWW	
1	イタパネ	GIB, SLIDER			06ACA200			
2	ネジ、セットネジ	SCREW, GIB SETTING			146663			
3	ネジ、押しネジ	SCREW, GIB PRESSING			101820			
4	ネジ、クランプ	CLAMP, SLIDER			541985			
5	ヒョウシ'モジュールAss'y	READING UNIT ASSY	Y		05SZA333			
6	デンチアタ	COVER CELL			05SAA405			
7	ボタンデンチ	BATTERY			938882			
8	ローラ、アーム	HOOK, ROLLER			05CAB101			
9	ローラ	ROLLER			141771			
10	ネジ、ジュウジ'ナベ'コ(外径2×5.8)	SCREW, HOOK ROLLER			546666			
11	ワイパー	WIPER	Y		198551			
12	ネジ、ジュウジ'ナベ'コ(外径2×10.5)	SCREW, READING UNIT ASSY	Y		05CAA926			
	[梱包資材]	[PACKING]						
	ケース、PPケース	PP CASE		05RAB235		05RAB350		
	ケース、カラー(1コ)	COLOR CASE		05RAB239		05RAB351		

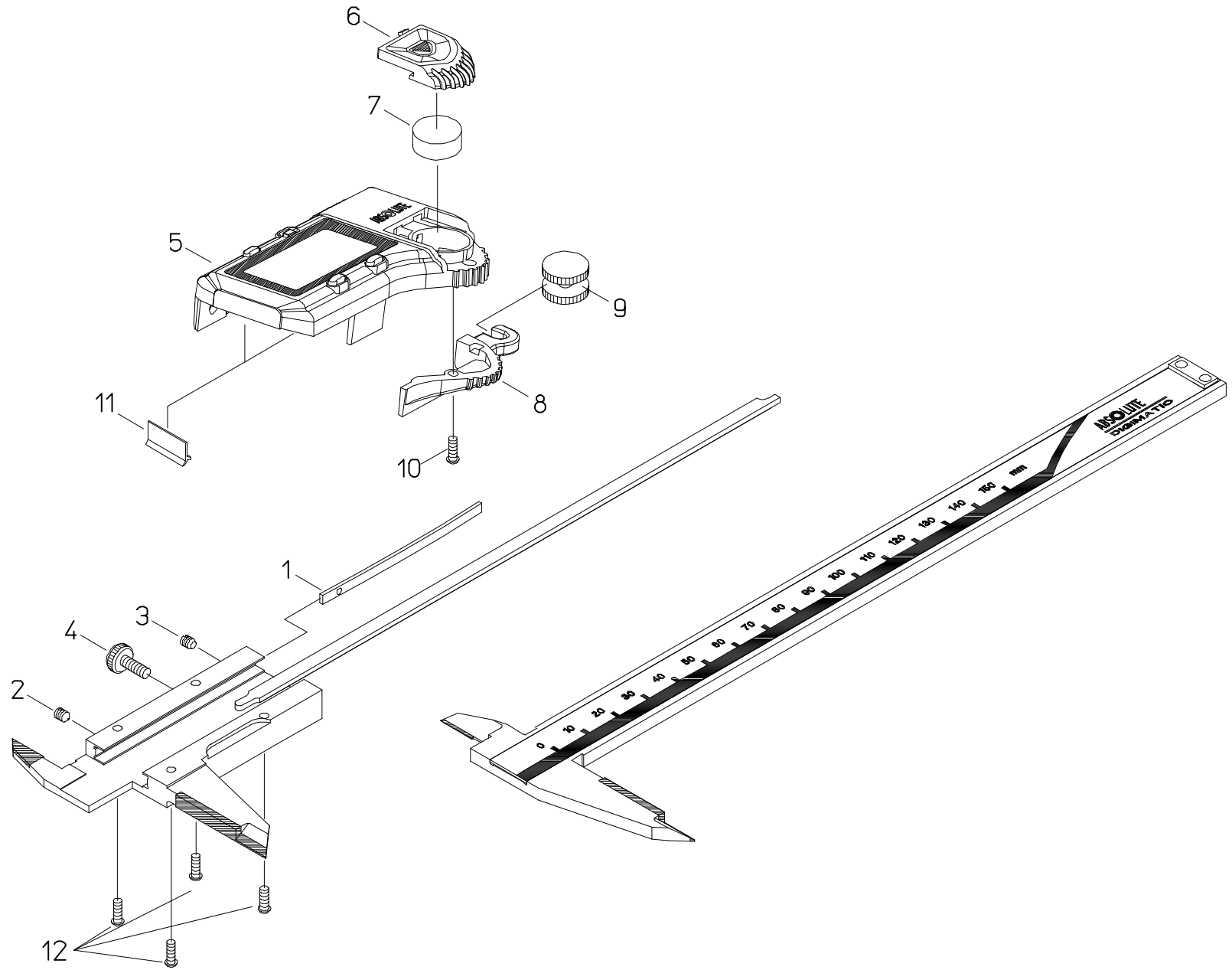
500

ABS DIGIMATIC CALIPER
Series500

Ref. No. 500-49-2005-NOV

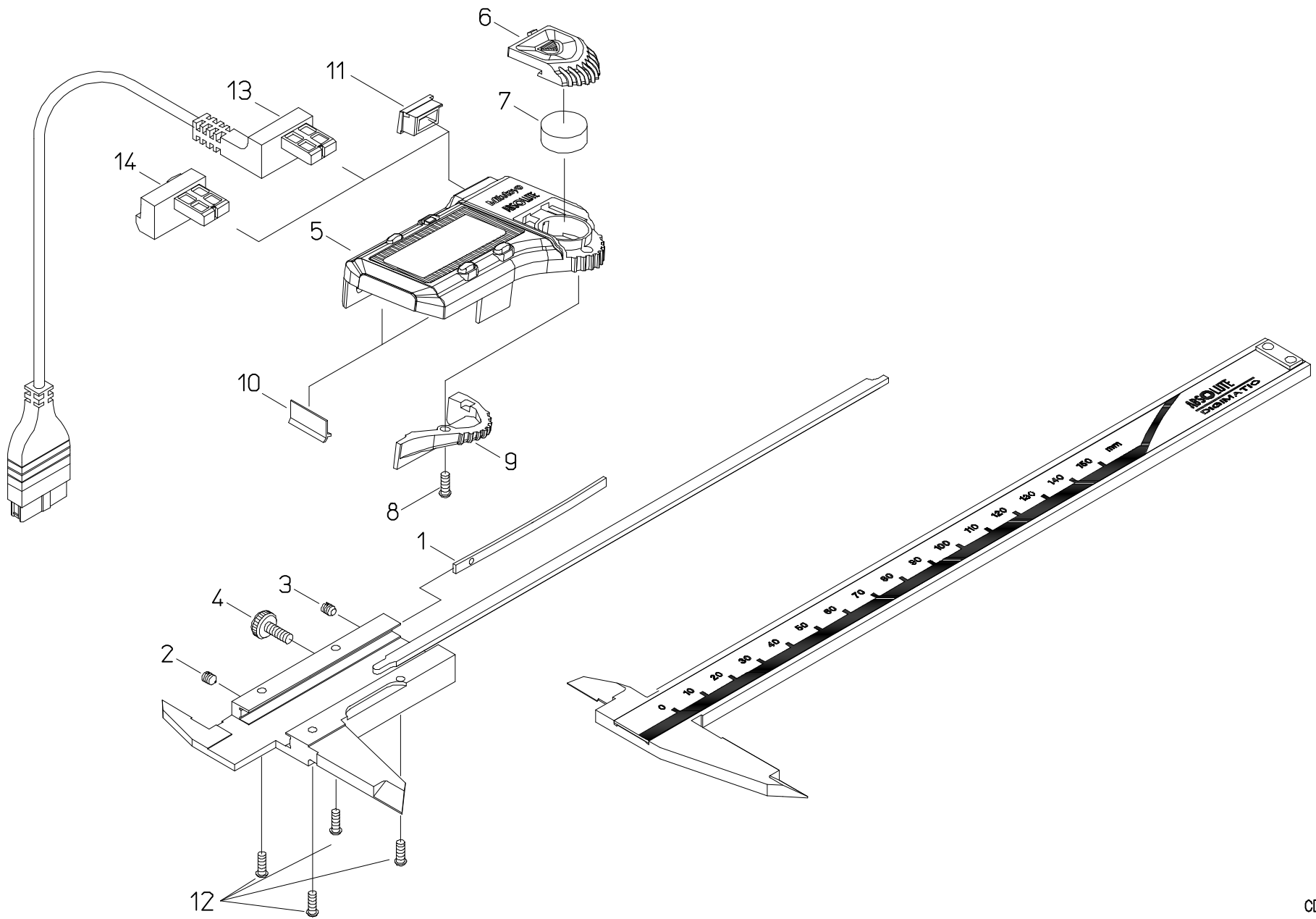
500シリーズ(CD-CSXW)
ABSデジマチックキャリパ' (単機能超硬付)

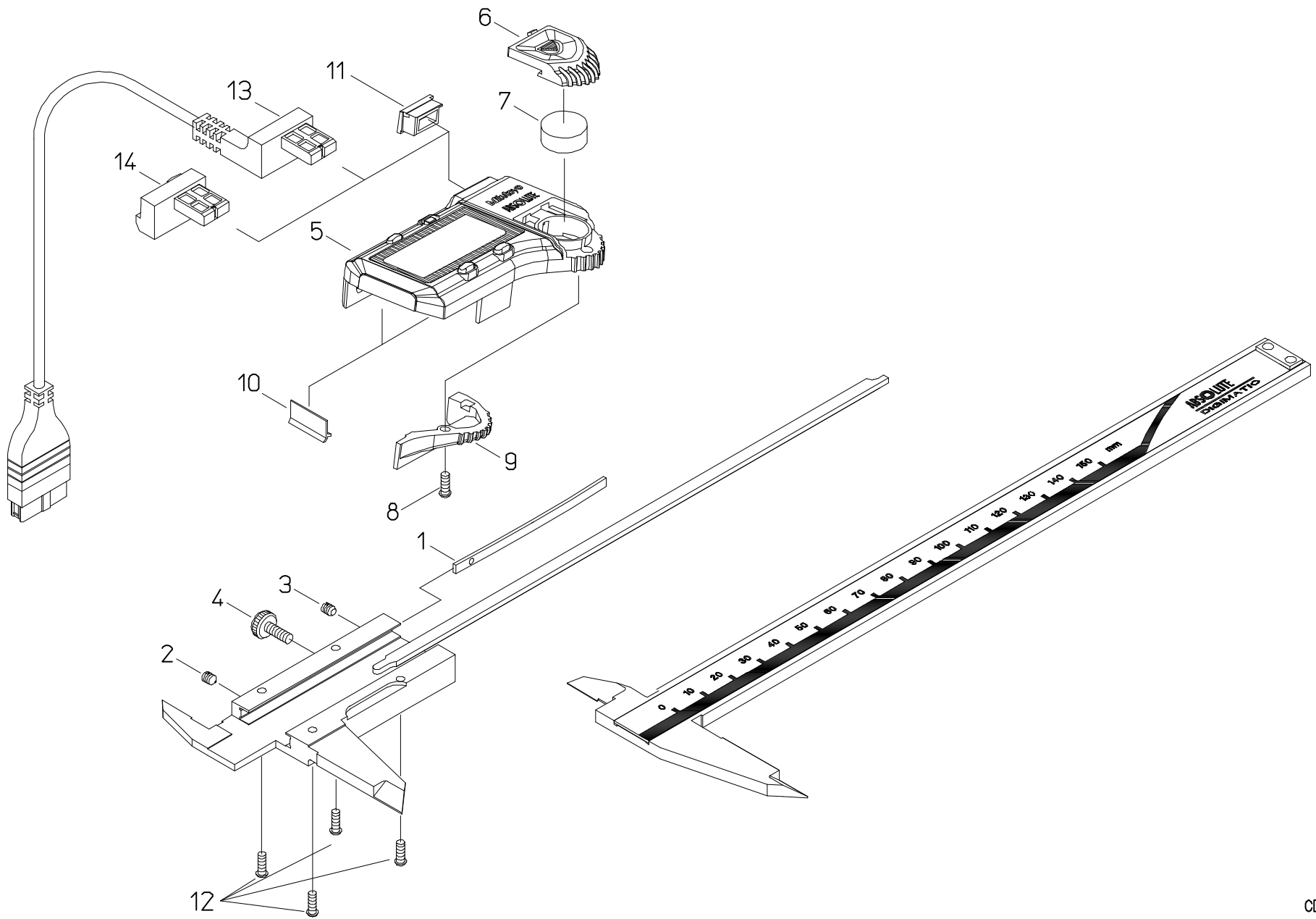
500

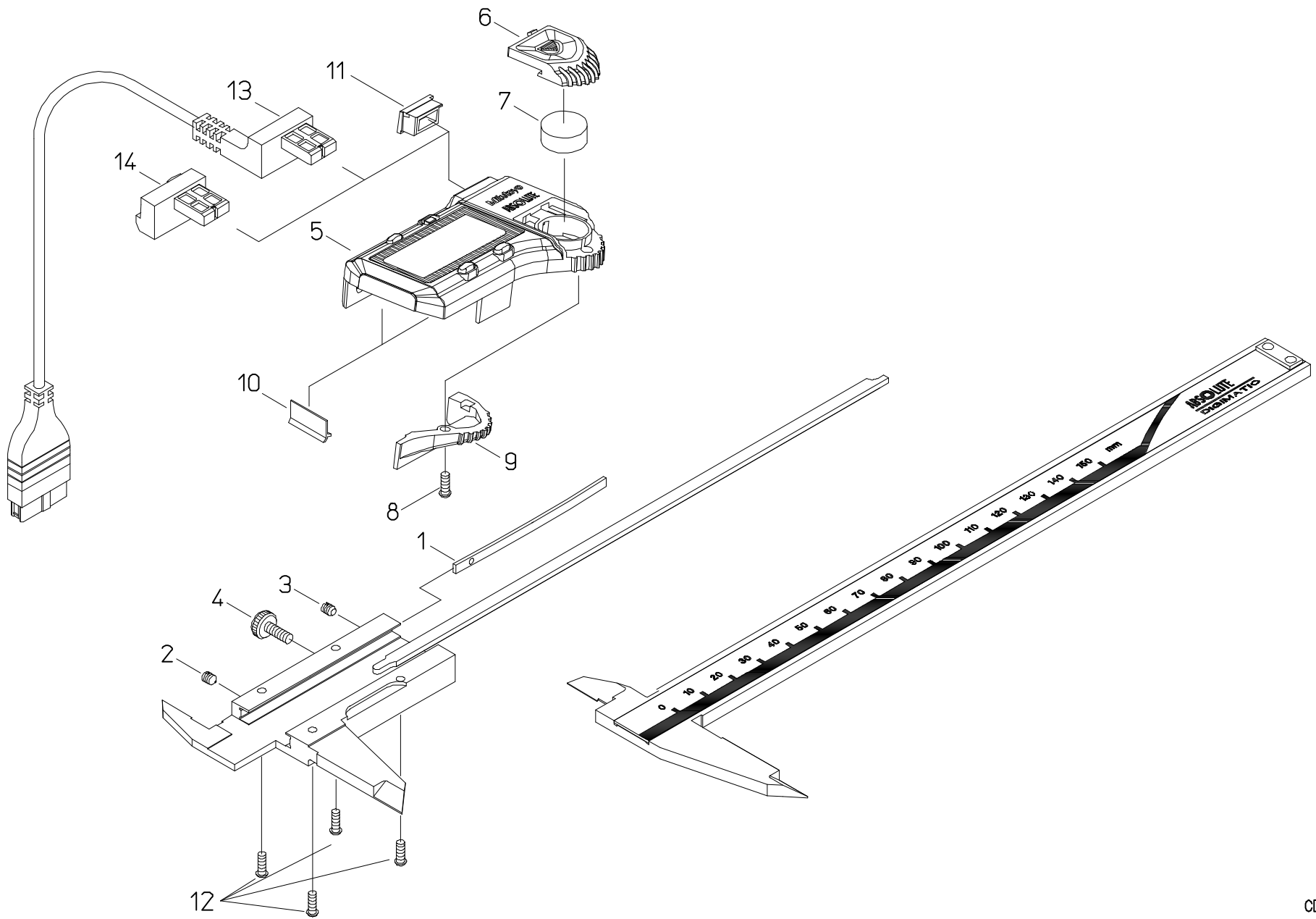


書類NO. 500-49

KEY NO.	ブヒンメイ	PART NAME	販売区分 CATEGORY	CODE NO. コードNO.				備考 COMMENTS
				500-159-20 CD-6"CSXW	500-160-20 CD-6"CSXWW	500-163-20 CD-8"CSXW	500-164-20 CD-8"CSXWW	
1	イタバネ	GIB, SLIDER		06ACA200				
2	ネジ、セットネジ	SCREW, GIB SETTING		05CAB037				
3	ネジ、オンネジ	SCREW, GIB PRESSING		05CAB036				
4	ネジ、クランプ	CLAMP, SLIDER		541985				
5	ヒヨウシ'モジュールAss'y	READING UNIT ASSY	Y	05SZA333				
6	デンチフタ	COVER CELL		05SAA405				
7	ボタンデンチ	BATTERY		938882				
8	ローラ、アーム	HOOK, ROLLER		05CAB101				
9	ローラ	ROLLER		141771				
10	ネジ、ジュウシ'ナベ'コ(ヨビ'2×5.8)	SCREW, HOOK ROLLER		546666				
11	ワイパー	WIPER	Y	198551				
12	ネジ、ジュウシ'ナベ'コ(ヨビ'2×10.5)	SCREW, READING UNIT ASSY	Y	05CAA926				
	[梱包資材]	[PACKING]						
	ケース、PPケース	PP CASE		05RAB235		05RAB350		
	ケース、カラー(1コ)	COLOR CASE		05RAB239		05RAB351		

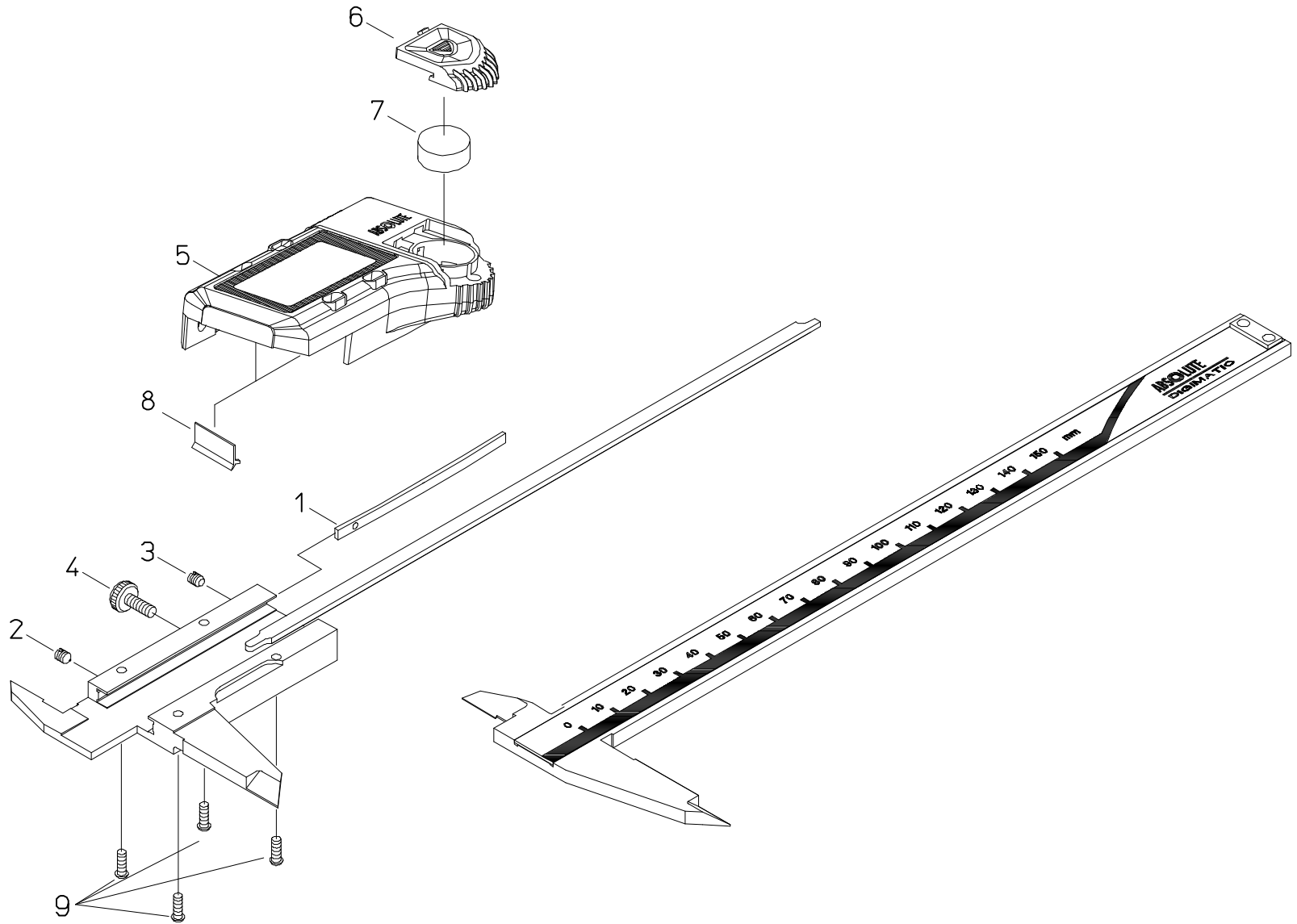






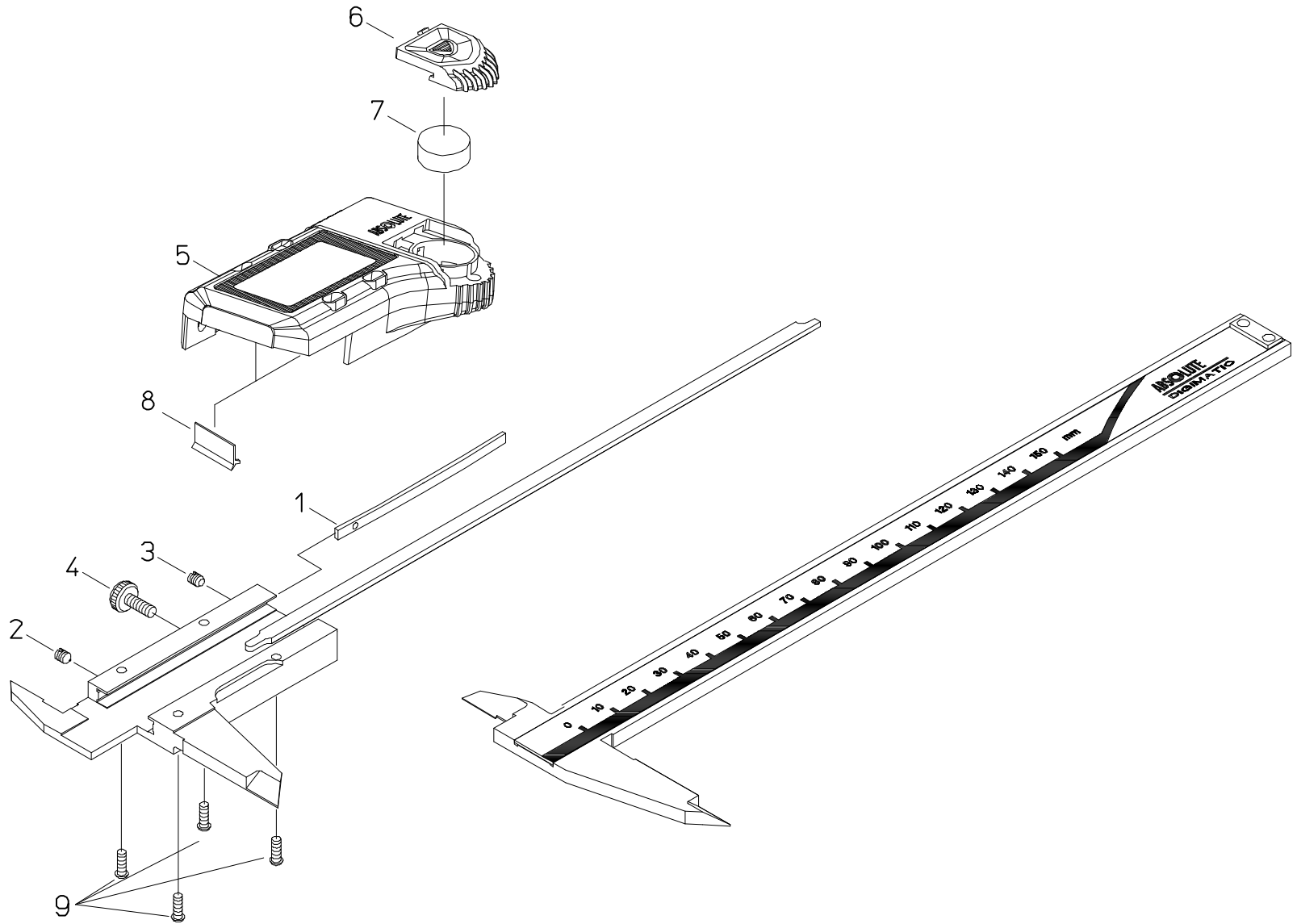
書類NO. 500-50

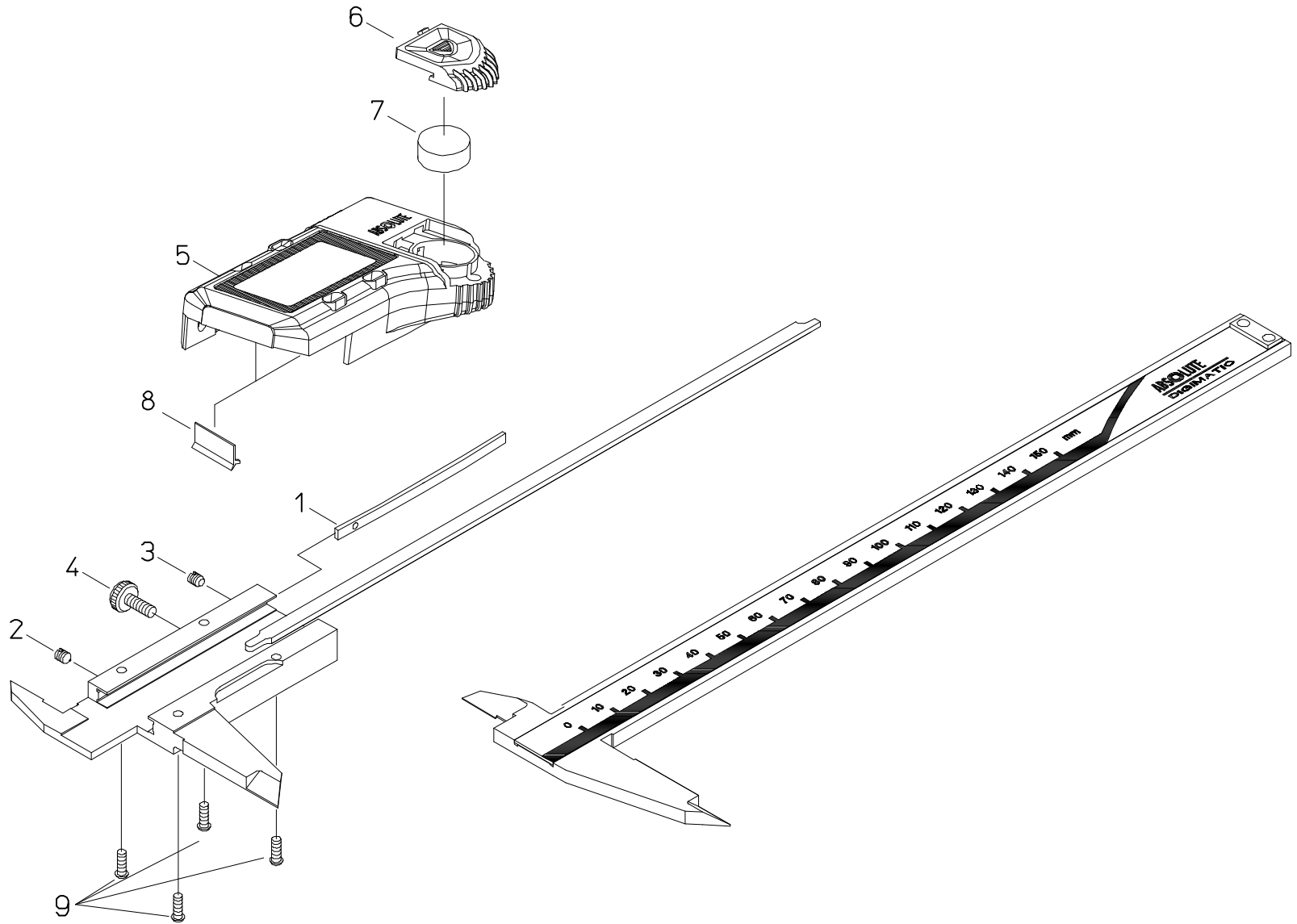
KEY NO.	ブヒンメイ	PART NAME	販売区分 CATEGORY	CODE NO. コードNO.		備考 COMMENTS
				500-161-21 CD-15DCX	500-162-21 CD-20DCX	
1	イタバネ	GIB, SLIDER		06ACA200		
2	ネジ、セツネジ	SCREW, GIB SETTING		05CAB037		
3	ネジ、オシネジ	SCREW, GIB PRESSING		05CAB036		
4	ネジ、クランプ	CLAMP, SLIDER		541985		
5	ヒョウシモジュールAss'y	READING UNIT ASSY	Y	05SZA331		
6	デタッチタ	COVER CELL		05SAA405		
7	ボタンデッチ	BATTERY		938882		
8	ネジ、ジュウシナベコ(ヨビ2×5.8)	SCREW, HOOK ROLLER		546666		
9	ユビカケ	KNOB, SLIDER		05CAB102		
10	ワイパー	WIPER	Y	198551		
11	コネクタキャップ	CAP CONNECTOR		05CAB103		
12	ネジ、ジュウシナベコ(ヨビ2×10.5)	SCREW, READING UNIT ASSY	Y	05CAA926		
13	【オプション】	【OPTION】				
	セツクケーブル(1M)	CONNECTING CABLE(1M)		959149		
	セツクケーブル(2M)	CONNECTING CABLE(2M)		959150		
14	ホールドユニット	HOLD UNIT		959143		
	【梱包資材】	【PACKING】				
	ケース、PPケース	PP CASE		05RAB235	05RAB350	
	ケース、カラー(1コ)	COLOR CASE		05RAB239	05RAB351	

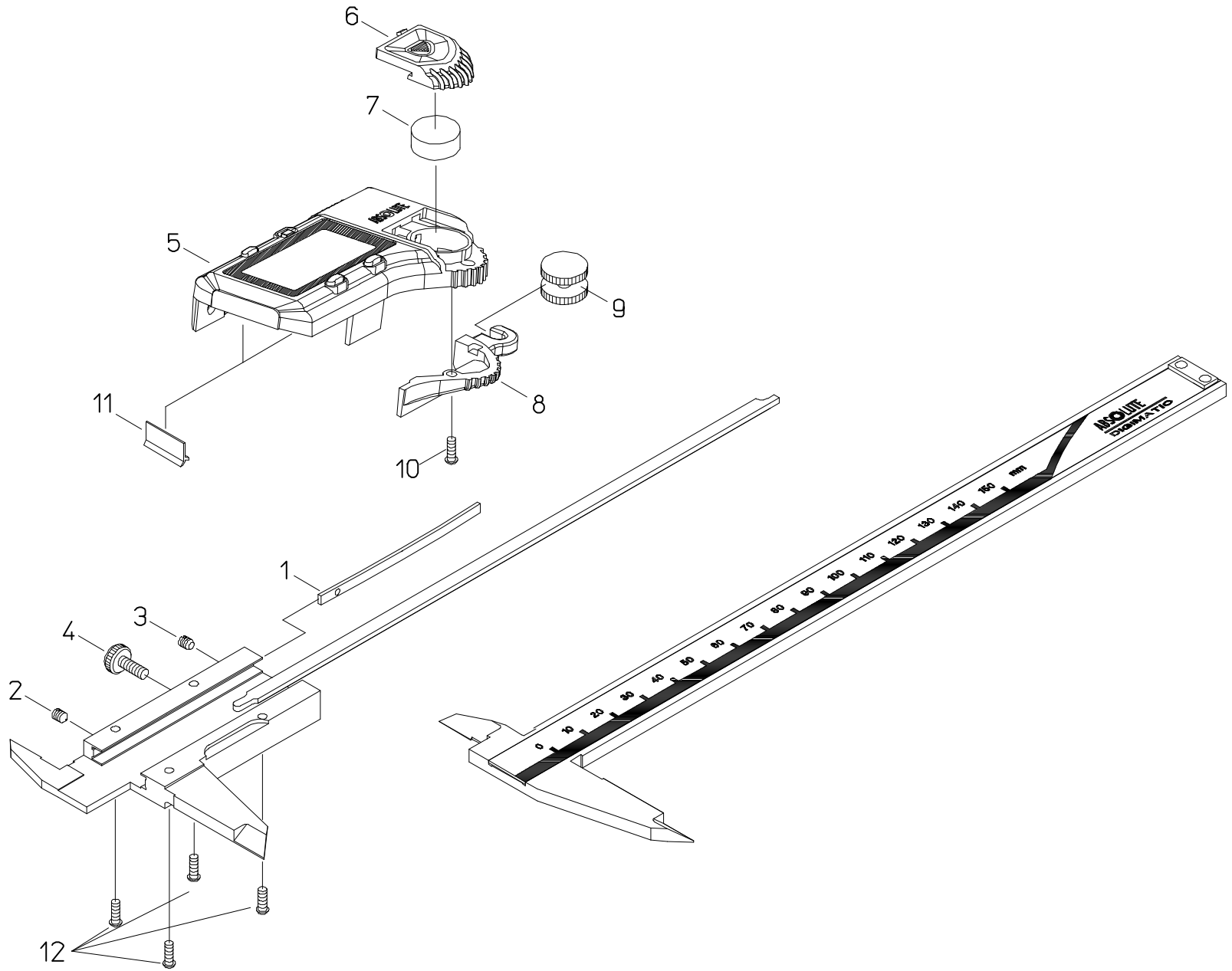


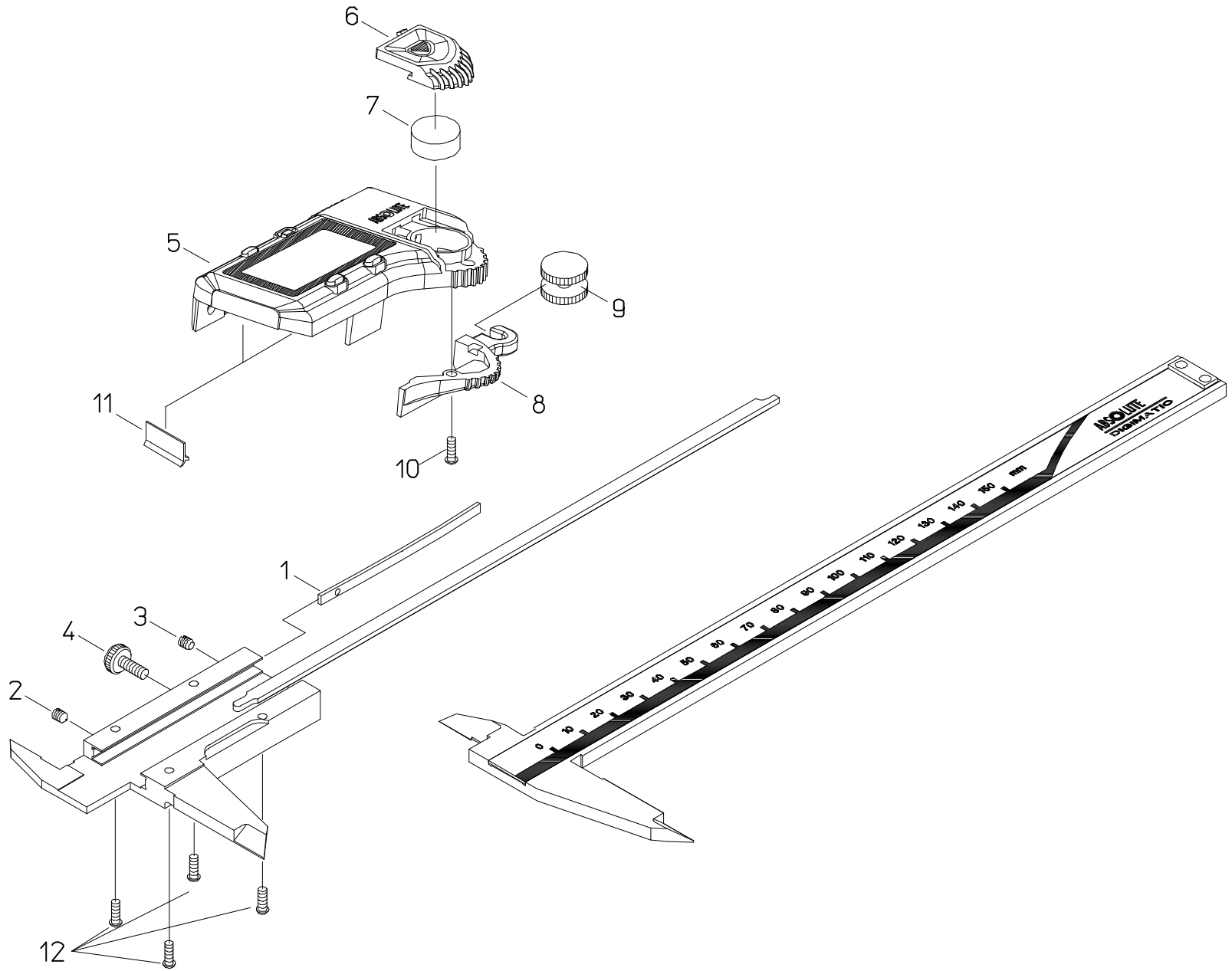
書類NO. 500-51

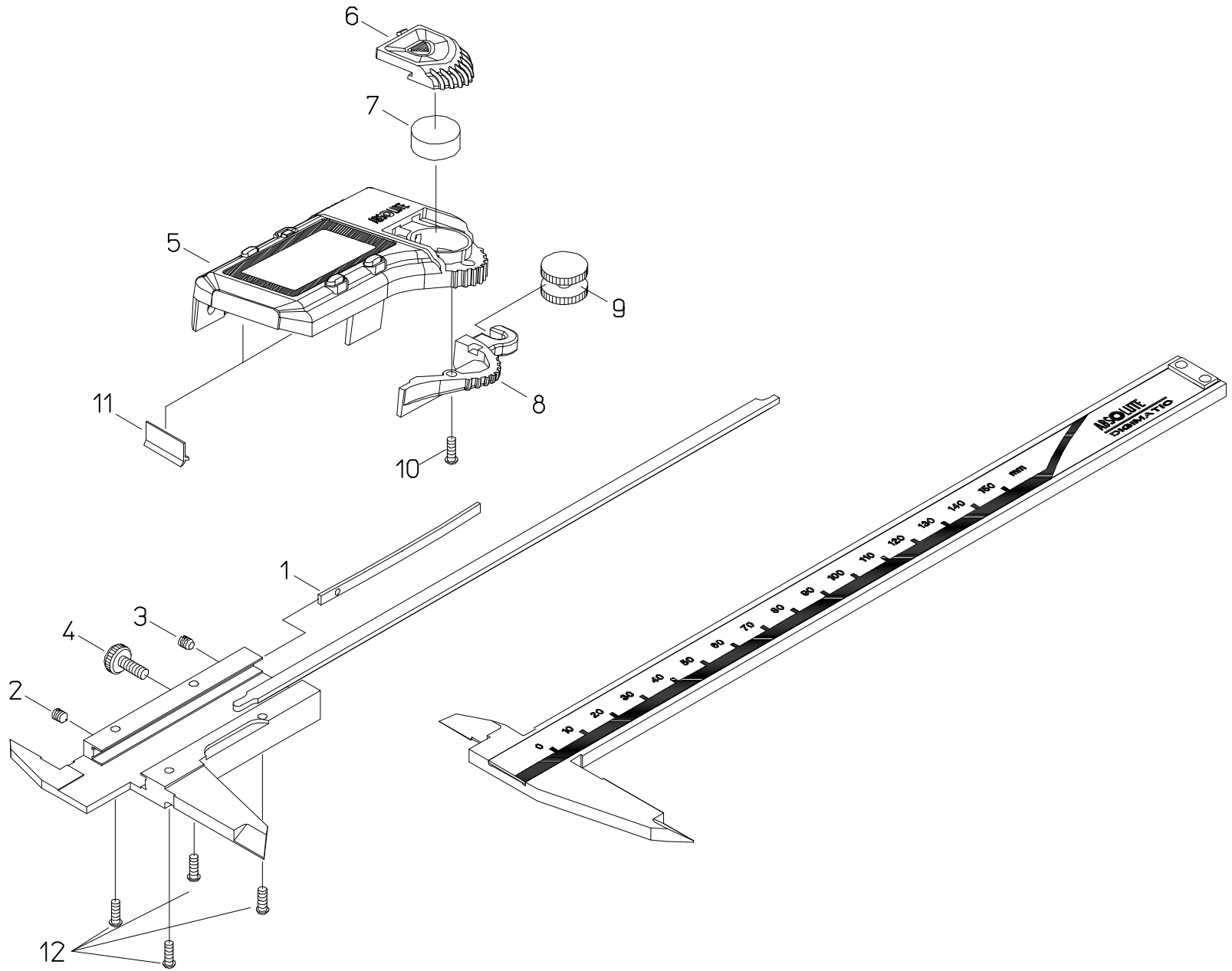
KEY NO.	ブヒンメイ	PART NAME	販売区分 CATEGORY	CODE NO. コードNO.			備考 COMMENTS
				500-180-20 CD-10CPX	500-181-20 CD-15CPX	500-182-20 CD-20CPX	
1	イタパネ	GIB, SLIDER			146504		
2	ネジ、セットネジ	SCREW, GIB SETTING			146663		
3	ネジ、オンネジ	SCREW, GIB PRESSING			101820		
4	ネジ、クランプ	CLAMP, SLIDER			541985		
5	ヒョウシ'モジュールAss'y	READING UNIT ASSY	Y		05SZA328		
6	デンチ'アタ	COVER CELL			05SAA405		
7	ボタン'デンチ	BATTERY			938882		
8	ワイパー	WIPER	Y		198551		
9	ネジ、ジユウシ'ナベ'コ(3x12 x 10.5)	SCREW, READING UNIT ASSY	Y		05CAA926		
	【梱包'資材】	【PACKING】					
	ケース、PP'ケース	PP CASE		05RAB235	05RAB350		
	ケース、カラ-(1'コ)	COLOR CASE		05RAB239	142447		

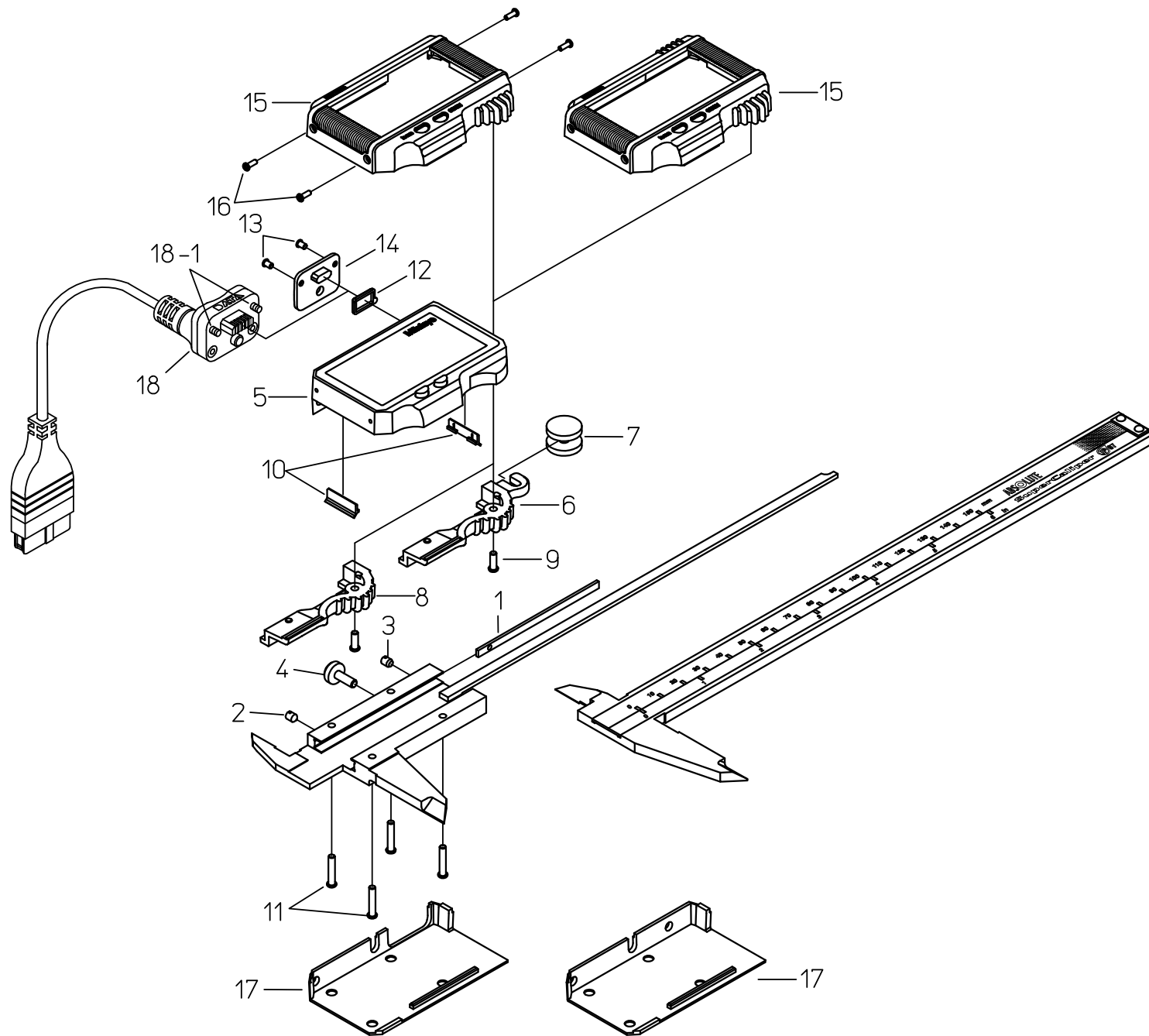






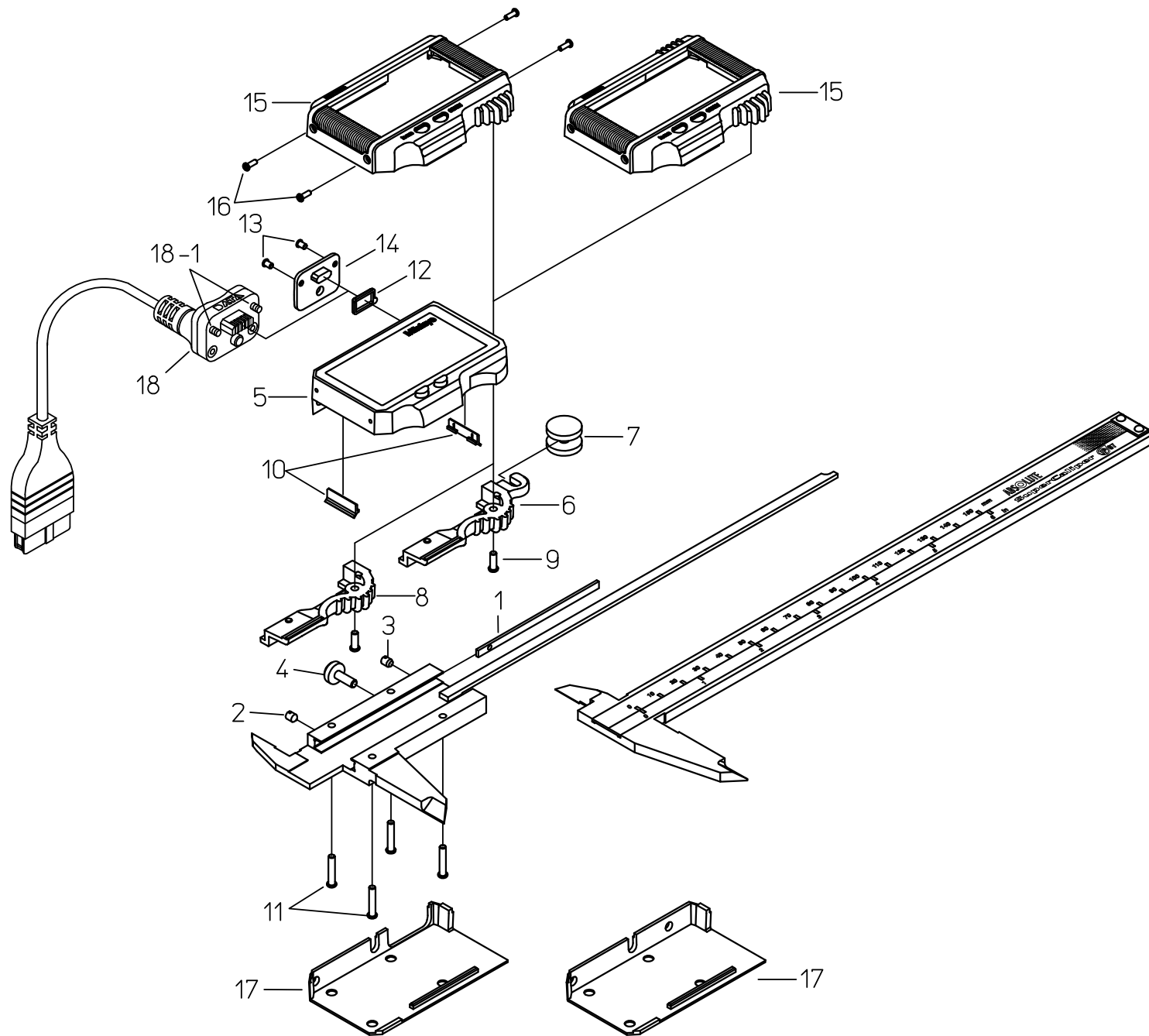






書類NO. 500-53

KEY NO.	品名	PART NAME	販売区分 CATEGORY	CODE NO. コードNO.						備考 COMMENTS
				500-774 CD67-S15PS	500-772 CD67-S15PP	500-776 CD67-S15PM	500-778 CD67-S15PK	500-784 CD67-S6"PS	500-786 CD67-S6"PM	
1	イタハネ	GIB, SLIDER		146504						
2	ネジ、セットネジ	SCREW, GIB SETTING		05CAB037						
3	ネジ、オンネジ	SCREW, GIB PRESSING		05CAB036						
4	ネジ、クランプ	CLAMP, SLIDER		541985						
5	ヒヨウシ'モジュールAss'y	READING UNIT ASSY	Y	06ABY822A		06ABY823A		06ABY822B	06ABY823B	
6	ローラ、アーム	HOOK, ROLLER		06ABY820	-	06ABY820	-	06ABY820		
7	ローラ	ROLLER		141771	-	141771	-	141771		
8	ユビカケ	KNOB, SLIDER		-	06ABY821	-	06ABY821	-		
9	ネジ、ジュウジナヘコ(ヨビ'2×5.8)	SCREW, HOOK ROLLER		546666						
10	ワイパー	WIPER	Y	198551						
11	ネジ、ジュウジナヘコ(ヨビ'2×10.5)	SCREW, READING UNIT ASSY	Y	05CAA926						
12	コネクタハッキン	PACKING, CONNECTOR		-	09GAA374		-	09GAA374		
13	ネジ、ジュウジナヘコ(ヨビ'1.7×2.5)	SCREW, CAP CONNECTOR		-	06ABY841		-	06ABY841		
14	コネクタキャップ	CAP CONNECTOR		-	06ABY840		-	06ABY840		
15	プロテクトカバー	PROTECTION COVER		06ABY834A		06ABY835A	06ABY834B	06ABY835B		
16	ネジ、ジュウジナヘコ(ヨビ'1.4×4)	SCREW, PROTECTION COVER		06ABY839						
17	リアカバー-Assy	REAR COVER ASSY		06ABY815		06ABY816		06ABY815	06ABY816	
18	【オプション】	【OPTION】								
	セツゾクケーブル(1M)	CONNECTING CABLE(1M)		-	05CZA624		-	05CZA624		
	セツゾクケーブル(2M)	CONNECTING CABLE(2M)		-	05CZA625		-	05CZA625		
18-1	ネジ、ジュウジナヘコ(M1.7×6.5)	SCREW, CONNECTING CABLE		-	05CAA958		-	05CAA958		
	【梱包資材】	【PACKING】								
	ケース、PPケース	PP CASE		05RAB235						
	ケース、カラー(1コ)	COLOR CASE		06ABZ399						



書類NO. 500-53

KEY NO.	品名	PART NAME	販売区分 CATEGORY	CODE NO. コードNO.						備考 COMMENTS
				500-774 CD67-S15PS	500-772 CD67-S15PP	500-776 CD67-S15PM	500-778 CD67-S15PK	500-784 CD67-S6"PS	500-786 CD67-S6"PM	
1	イタハネ	GIB, SLIDER		06ACA200						
2	ネジ、セットネジ	SCREW, GIB SETTING		05CAB037						
3	ネジ、オンネジ	SCREW, GIB PRESSING		05CAB036						
4	ネジ、クランプ	CLAMP, SLIDER		541985						
5	ヒヨウシ'モジュールAss'y	READING UNIT ASSY	Y	06ABY822A		06ABY823A		06ABY822B	06ABY823B	
6	ローラ、アーム	HOOK, ROLLER		06ABY820	-	06ABY820	-	06ABY820		
7	ローラ	ROLLER		141771	-	141771	-	141771		
8	ユビカケ	KNOB, SLIDER		-	06ABY821	-	06ABY821	-		
9	ネジ、ジュウシナヘコ(ヨビ'2×5.8)	SCREW, HOOK ROLLER		546666						
10	ワイパー	WIPER	Y	198551						
11	ネジ、ジュウシナヘコ(ヨビ'2×10.5)	SCREW, READING UNIT ASSY	Y	05CAA926						
12	コネクタハッキン	PACKING, CONNECTOR		-	09GAA374		-	09GAA374		
13	ネジ、ジュウシナヘコ(ヨビ'1.7×2.5)	SCREW, CAP CONNECTOR		-	06ABY841		-	06ABY841		
14	コネクタキャップ	CAP CONNECTOR		-	06ABY840		-	06ABY840		
15	プロテクトカバー	PROTECTION COVER		06ABY834A		06ABY835A		06ABY834B	06ABY835B	
16	ネジ、ジュウシナヘコ(ヨビ'1.4×4)	SCREW, PROTECTION COVER		06ABY839						
17	リアカバー-Assy	REAR COVER ASSY		06ABY815		06ABY816		06ABY815	06ABY816	
18	【オプション】	【OPTION】								
	セツゾクケーブル(1M)	CONNECTING CABLE(1M)		-	05CZA624		-	05CZA624		
	セツゾクケーブル(2M)	CONNECTING CABLE(2M)		-	05CZA625		-	05CZA625		
18-1	ネジ、ジュウシナヘコ(M1.7×6.5)	SCREW, CONNECTING CABLE		-	05CAA958		-	05CAA958		
	【梱包資材】	【PACKING】								
	ケース、PPケース	PP CASE		05RAB235						
	ケース、カラー(1コ)	COLOR CASE		06ABZ399						

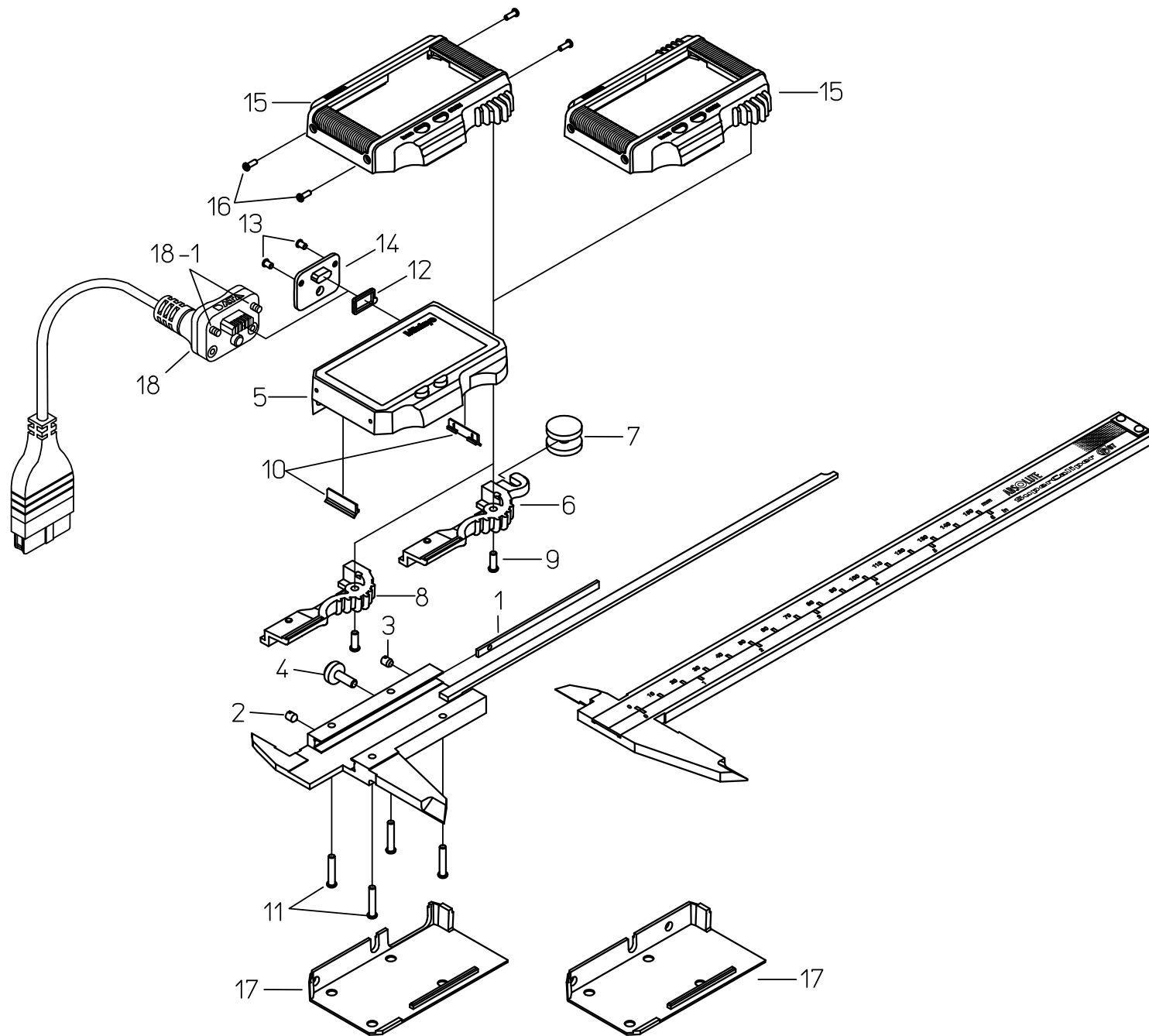
500

SUPER CALIPER
Series500

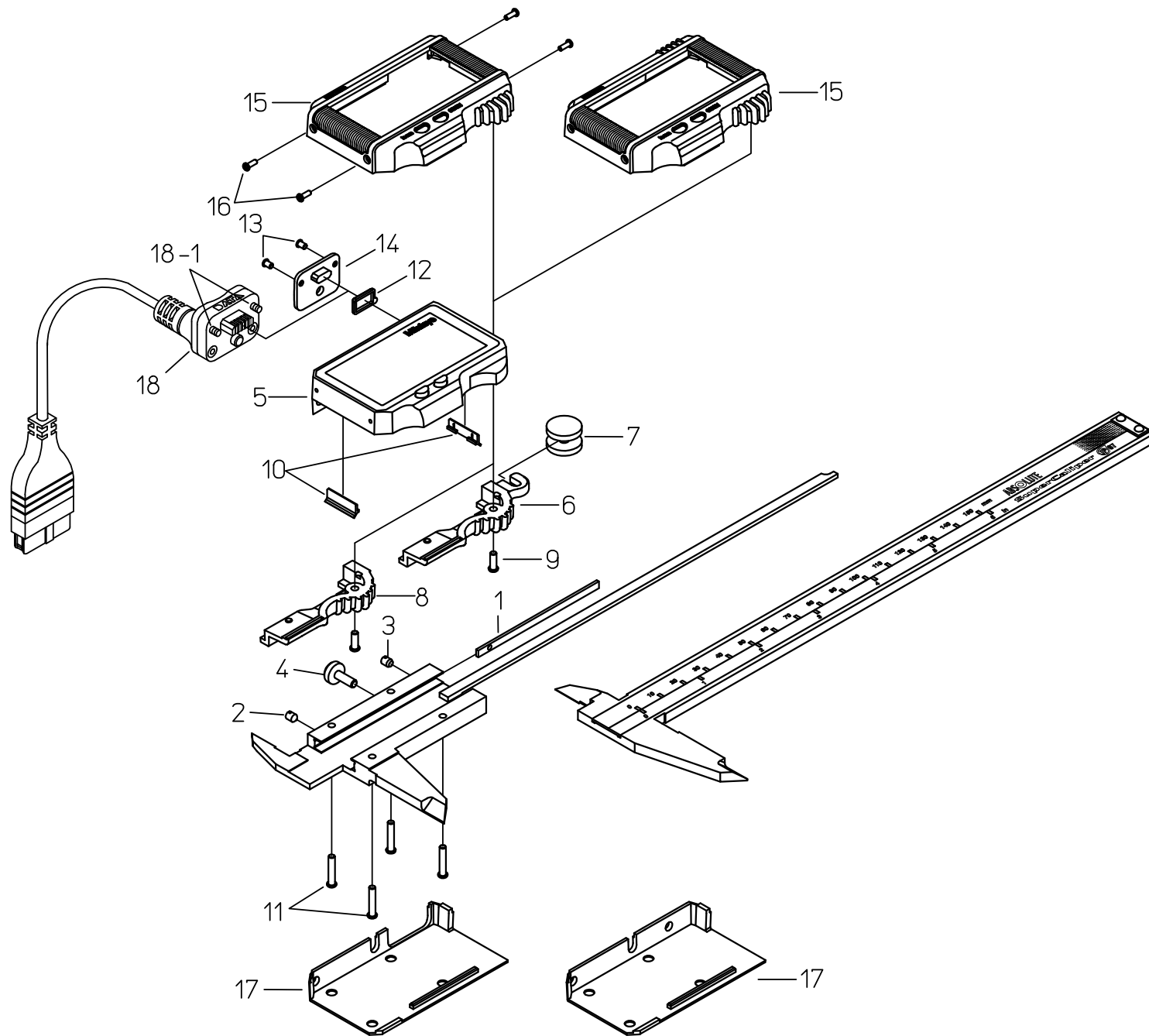
Ref. No. 500-53-2005-NOV

500シリーズ(CD67-S*P)
スーパーキャリパ

500



KEY NO.	品名	PART NAME	販売区分 CATEGORY	CODE NO. コードNO.						備考 COMMENTS
				500-775 CD67-S20PS	500-773 CD67-S20PP	500-777 CD67-S20PM	500-779 CD67-S20PK	500-785 CD67-S8"PS	500-787 CD67-S8"PM	
1	イタハネ	GIB, SLIDER		146504						
2	ネジ、セットネジ	SCREW, GIB SETTING		05CAB037						
3	ネジ、オンネジ	SCREW, GIB PRESSING		05CAB036						
4	ネジ、クランプ	CLAMP, SLIDER		541985						
5	ヒヨウシ'モジュールAss'y	READING UNIT ASSY	Y	06ABY822A		06ABY823A		06ABY822B	06ABY823B	
6	ローラ、アーム	HOOK, ROLLER		06ABY820	-	06ABY820	-	06ABY820		
7	ローラ	ROLLER		141771	-	141771	-	141771		
8	ユビカケ	KNOB, SLIDER		-	06ABY821	-	06ABY821	-		
9	ネジ、ジュウシナヘコ(ヨビ'2×5.8)	SCREW, HOOK ROLLER		546666						
10	ワイパー	WIPER	Y	198551						
11	ネジ、ジュウシナヘコ(ヨビ'2×10.5)	SCREW, READING UNIT ASSY	Y	05CAA926						
12	コネクタハッキン	PACKING, CONNECTOR		-	09GAA374		-	09GAA374		
13	ネジ、ジュウシナヘコ(ヨビ'1.7×2.5)	SCREW, CAP CONNECTOR		-	06ABY841		-	06ABY841		
14	コネクタキャップ	CAP CONNECTOR		-	06ABY840		-	06ABY840		
15	プロテクトカバー	PROTECTION COVER		06ABY834A		06ABY835A		06ABY834B	06ABY835B	
16	ネジ、ジュウシナヘコ(ヨビ'1.4×4)	SCREW, PROTECTION COVER		06ABY839						
17	リアカバー-Assy	REAR COVER ASSY		06ABY815		06ABY816		06ABY815	06ABY816	
18	【オプション】	【OPTION】								
	セツゾクケーブル(1M)	CONNECTING CABLE(1M)		-	05CZA624		-	05CZA624		
	セツゾクケーブル(2M)	CONNECTING CABLE(2M)		-	05CZA625		-	05CZA625		
18-1	ネジ、ジュウシナヘコ(M1.7×6.5)	SCREW, CONNECTING CABLE		-	05CAA958		-	05CAA958		
	【梱包資材】	【PACKING】								
	ケース、PPケース	PP CASE		05RAB350						
	ケース、カラー(1コ)	COLOR CASE		06ABZ400						



書類NO. 500-54

KEY NO.	ブヒンメイ	PART NAME	販売区分 CATEGORY	CODE NO. コードNO.						備考 COMMENTS
				500-775 CD67-S20PS	500-773 CD67-S20PP	500-777 CD67-S20PM	500-779 CD67-S20PK	500-785 CD67-S8"PS	500-787 CD67-S8"PM	
1	イタハネ	GIB, SLIDER		06ACA200						
2	ネジ、セットネジ	SCREW, GIB SETTING		05CAB037						
3	ネジ、オンネジ	SCREW, GIB PRESSING		05CAB036						
4	ネジ、クランプ	CLAMP, SLIDER		541985						
5	ヒヨウシ'モジュールAss'y	READING UNIT ASSY	Y	06ABY822A		06ABY823A		06ABY822B	06ABY823B	
6	ローラ、アーム	HOOK, ROLLER		06ABY820	-	06ABY820	-	06ABY820		
7	ローラ	ROLLER		141771	-	141771	-	141771		
8	ユビカケ	KNOB, SLIDER		-	06ABY821	-	06ABY821	-		
9	ネジ、ジュウジナヘコ(ヨビ'2×5.8)	SCREW, HOOK ROLLER		546666						
10	ワイパー	WIPER	Y	198551						
11	ネジ、ジュウジナヘコ(ヨビ'2×10.5)	SCREW, READING UNIT ASSY	Y	05CAA926						
12	コネクタハッキン	PACKING, CONNECTOR		-	09GAA374		-	09GAA374		
13	ネジ、ジュウジナヘコ(ヨビ'1.7×2.5)	SCREW, CAP CONNECTOR		-	06ABY841		-	06ABY841		
14	コネクタキャップ	CAP CONNECTOR		-	06ABY840		-	06ABY840		
15	プロテクトカバー	PROTECTION COVER		06ABY834A		06ABY835A	06ABY834B	06ABY835B		
16	ネジ、ジュウジナヘコ(ヨビ'1.4×4)	SCREW, PROTECTION COVER		06ABY839						
17	リアカバー-Assy	REAR COVER ASSY		06ABY815		06ABY816		06ABY815	06ABY816	
18	【オプション】	【OPTION】								
	セツゾクケーブル(1M)	CONNECTING CABLE(1M)		-	05CZA624		-	05CZA624		
	セツゾクケーブル(2M)	CONNECTING CABLE(2M)		-	05CZA625		-	05CZA625		
18-1	ネジ、ジュウジナヘコ(M1.7×6.5)	SCREW, CONNECTING CABLE		-	05CAA958		-	05CAA958		
	【梱包資材】	【PACKING】								
	ケース、PPケース	PP CASE		05RAB350						
	ケース、カラー(1コ)	COLOR CASE		06ABZ400						

