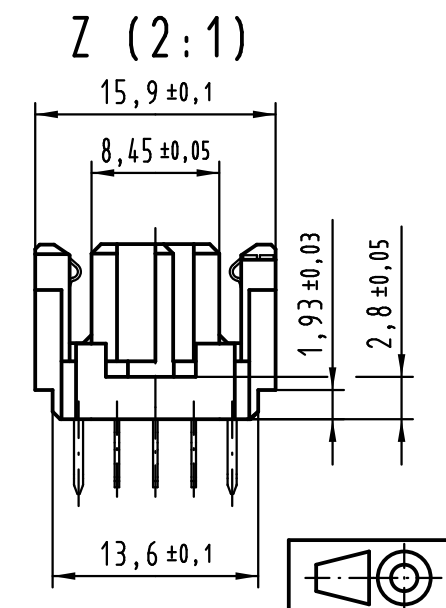
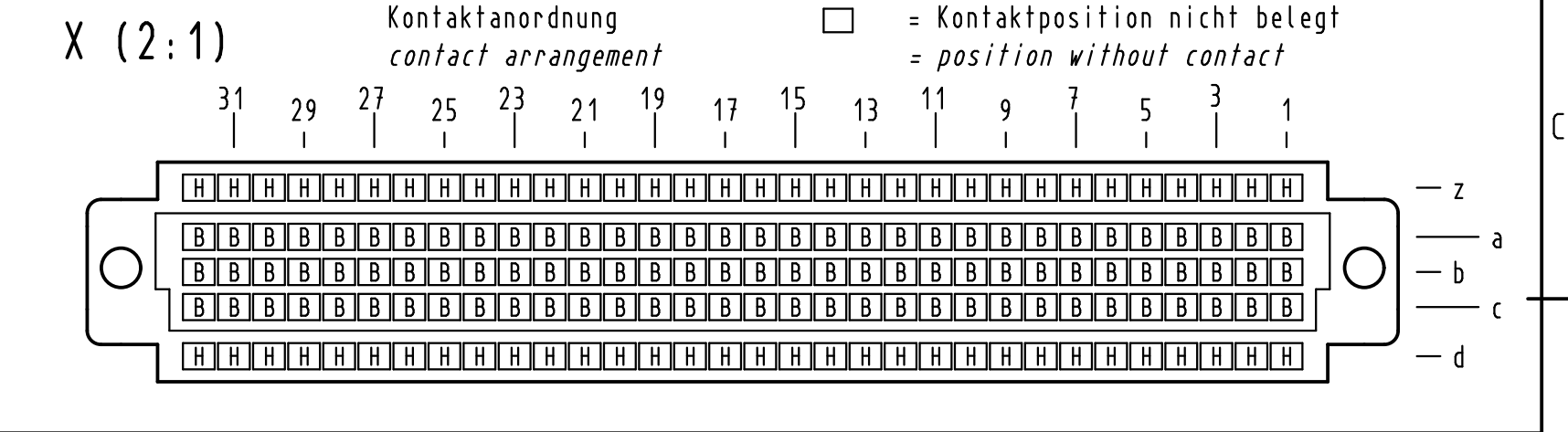
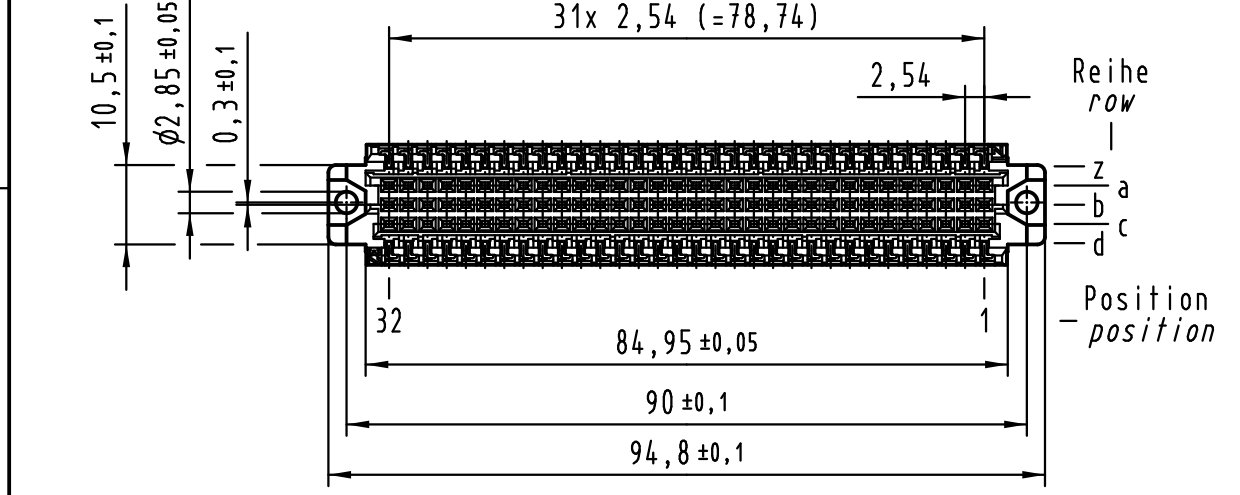
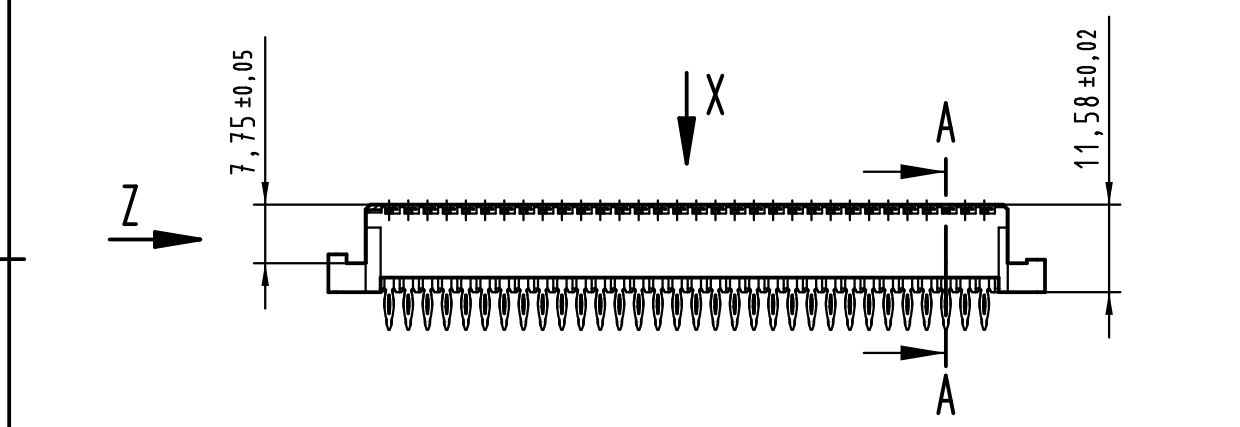
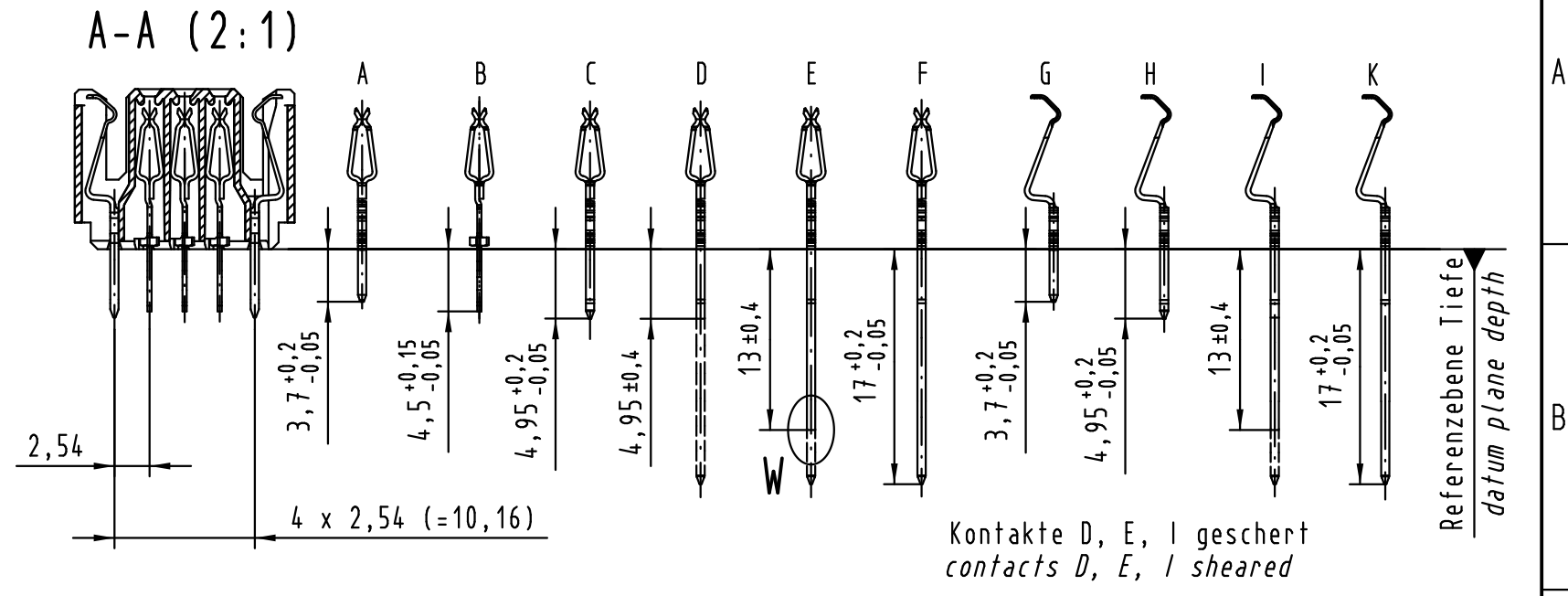
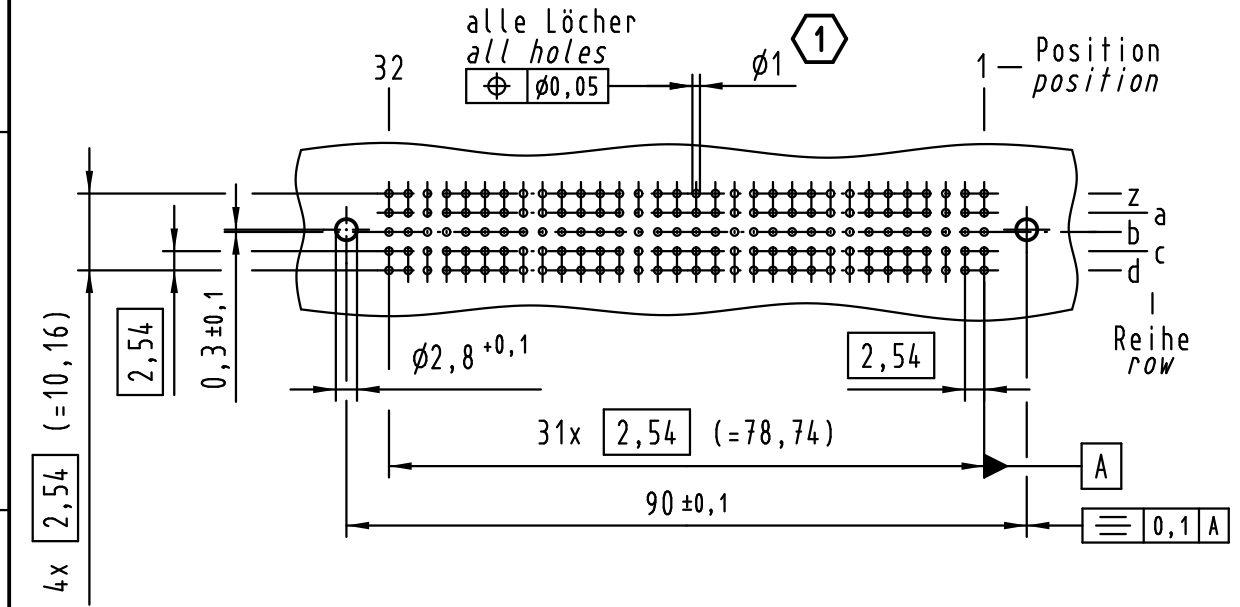
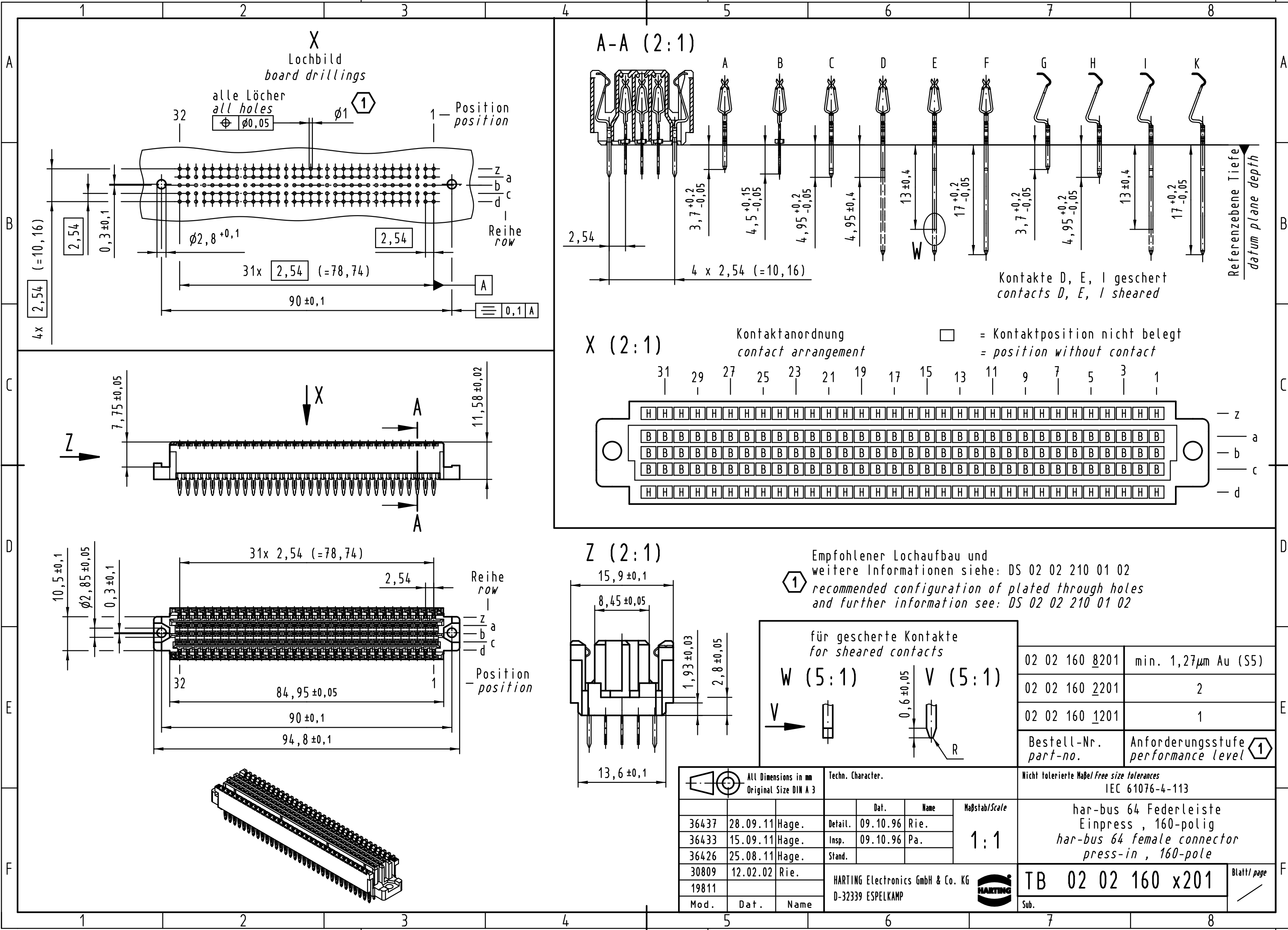


Alle Rechte vorbehalten/ All rights reserved



Empfohlener Lochaufbau und weitere Informationen siehe: DS 02 02 210 01 02
recommended configuration of plated through holes and further information see: DS 02 02 210 01 02

W (5:1)

V (5:1)

02 02 160 8201	min. 1,27 μm Au (S5)
02 02 160 2201	2
02 02 160 1201	1
Bestell-Nr. part-no.	Anforderungsstufe performance level 1

All Dimensions in mm Original Size DIN A 3		Techn. Character.			Nicht tolerierte Maß/Free size tolerances IEC 61076-4-113	
36437	28.09.11 Hage.	Detail.	09.10.96	Rie.	1:1	har-bus 64 Federleiste Einpress, 160-polig har-bus 64 female connector press-in, 160-pole
36433	15.09.11 Hage.	Insp.	09.10.96	Pa.		
36426	25.08.11 Hage.	Stand.				
30809	12.02.02 Rie.	HARTING Electronics GmbH & Co. KG			TB 02 02 160 x201	Blatt/ page
19811		D-32339 ESPELKAMP				
Mod.	Dat.	Name			Sub.	